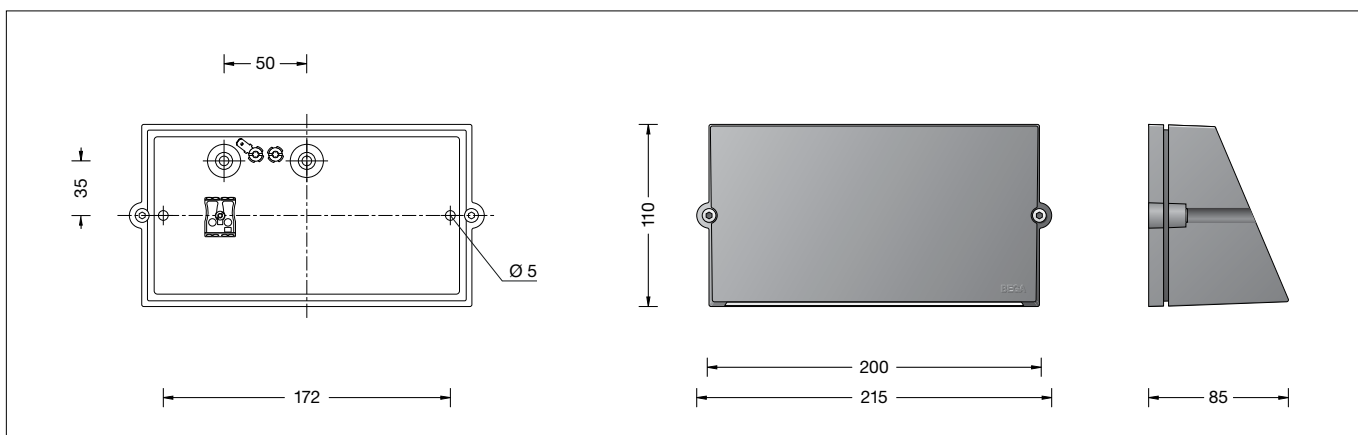


**BEGA****24 372**

Wandleuchte  
Wall luminaire  
Applique



### Gebrauchsanweisung

#### Anwendung

Wandleuchte mit gerichtetem Licht.  
Die Farbtemperatur der Leuchte kann wahlweise auf 3000 K oder 4000 K eingestellt werden.

#### Produktbeschreibung

Leuchte besteht aus Aluminiumguss, Aluminium und Edelstahl  
Beschichtungstechnologie BEGA Unidure®  
Farbe Grafit oder Silber  
Sicherheitsglas mattiert  
Silikondichtung  
2 Befestigungsbohrungen  $\varnothing$  5 mm  
Abstand 172 mm  
2 Leitungseinführungen zur Durchverdrahtung der Netzanschlussleitung  $\varnothing$  7-10,5 mm  
Anschlussklemme 2,5<sup>□</sup>  
Schutzleiteranschluss  
BEGA Ultimate Driver®  
Erfüllt Flicker-Anforderungen gemäß IEEE 1789, DIN IEC/TR 63158, DIN IEC/TR 61547-1  
LED-Netzteil  
220-240 V  $\sim$  0/50-60 Hz  
DC 176-280 V  
BEGA Thermal Control®  
Temporäre thermische Regulierung der Leuchtenleistung zum Schutz temperatur-empfindlicher Bauteile, ohne die Leuchte abzuschalten  
Schutzklasse I  
Schutzart IP 65  
Staubdicht und Schutz gegen Strahlwasser  
Schlagfestigkeit IK06  
Schutz gegen mechanische Schläge < 1 Joule  
 – Sicherheitszeichen  
 – Konformitätszeichen  
Gewicht: 1,2 kg  
Dieses Produkt enthält Lichtquellen der Energieeffizienzklasse(n) C

#### Dark Sky

Das Licht dieser Leuchte wird gleichmäßig und hocheffizient auf die zu beleuchtende Fläche gerichtet. Es wird kein Licht in den oberen Halbraum der Leuchte emittiert.

### Instructions for use

#### Application

Wall luminaire with directed light.  
The colour temperature of the luminaire can be set optionally to 3000 K and 4000 K.

#### Product description

Luminaire made of aluminium alloy, aluminium and stainless steel  
BEGA Unidure® coating technology  
Colour graphite or silver  
Matt safety glass  
Silicone gasket  
2 mounting holes  $\varnothing$  5 mm  
Distance apart 172 mm  
2 cable entries for through-wiring of mains supply cable  $\varnothing$  7-10.5 mm  
Connection terminal 2.5<sup>□</sup>  
Earth conductor connection  
BEGA Ultimate Driver®  
Complies with flicker requirements in accordance with IEEE 1789, DIN IEC/TR 63158, DIN IEC/TR 61547-1  
LED power supply unit  
220-240 V  $\sim$  0/50-60 Hz  
DC 176-280 V  
BEGA Thermal Control®  
Temporary thermal regulation to protect temperature-sensitive components without switching off the luminaire  
Safety class I  
Protection class IP 65  
Dust-tight and protection against water jets  
Impact strength IK06  
Protection against mechanical impacts < 1 joule  
 – Safety mark  
 – Conformity mark  
Weight: 1.2 kg  
This product contains light sources of energy efficiency class(es) C

#### Dark Sky

The light of this luminaire is directed evenly and highly efficiently onto the surface to be illuminated. No light is emitted into the upper half-space of the luminaire.

### Fiche d'utilisation

#### Utilisation

Applique à lumière dirigée.  
La température de couleur des luminaires est réglable sur 3000 K ou 4000 K au choix.

#### Description du produit

Luminaire fabriqué en fonderie d'aluminium, aluminium et acier inoxydable  
Technologie de revêtement BEGA Unidure®  
Couleur graphite ou argent  
Verre de sécurité mat  
Joint silicone  
2 trous de fixation  $\varnothing$  5 mm  
Entraxe 172 mm  
2 entrées de câble pour branchement en dérivation d'un câble de raccordement  $\varnothing$  7-10,5 mm  
Bornier 2,5<sup>□</sup>  
Raccordement à la terre  
BEGA Ultimate Driver®  
Conforme aux exigences en matière de Flicker (scintillement) selon IEEE 1789, DIN IEC/TR 63158, DIN IEC/TR 61547-1  
Bloc d'alimentation LED  
220-240 V  $\sim$  0/50-60 Hz  
DC 176-280 V  
BEGA Thermal Control®  
Régulation thermique temporaire de la puissance des luminaires pour protéger les composants sensibles à la température, sans pour autant éteindre les luminaires  
Classe de protection I  
Degré de protection IP 65  
Étanche à la poussière et protégé contre les jets d'eau  
Résistance aux chocs mécaniques IK06  
Protection contre les chocs mécaniques < 1 joule  
 – Sigle de sécurité  
 – Sigle de conformité  
Poids: 1,2 kg  
Ce produit contient des sources lumineuses de classe d'efficacité énergétique C

#### Dark Sky

La lumière de ce luminaire est orientée de manière uniforme et très efficace sur la surface à éclairer. Il n'y a aucune émission de lumière dans le demi-espace au-dessus du luminaire.

## Sicherheit

Für die Installation und für den Betrieb dieser Leuchte sind die nationalen Sicherheitsvorschriften zu beachten. Die Montage und Inbetriebnahme darf nur durch eine Elektrofachkraft erfolgen. Der Hersteller übernimmt keine Haftung für Schäden, die durch unsachgemäßen Einsatz oder Montage entstehen. Werden nachträglich Änderungen an der Leuchte vorgenommen, so gilt derjenige als Hersteller, der diese Änderungen vornimmt.

## Überspannungsschutz

Die in der Leuchte verbauten elektronischen Komponenten sind nach DIN EN 61547 gegen Überspannung geschützt. Um einen zusätzlichen Schutz z. B. vor Transienten etc. zu erreichen, empfehlen wir separate Überspannungsschutzkomponenten. Sie finden diese auf unserer Website unter [www.bega.com](http://www.bega.com).

## Montage

Die Lichtaustrittsöffnung darf im Außenbereich nur nach unten gerichtet sein.

LEDs sind hochwertige elektronische Bauteile! Bitte vermeiden Sie während der Montage oder des Auswechselns eine direkte Berührung der LED-Lichtaustrittsfläche mit den Händen.

Schrauben lösen und Leuchtenoberteil abheben. Netzanschlussleitung durch die Leitungseinführung in das Leuchtengehäuse führen. Das Leuchtenunterteil mit beiliegendem oder anderem geeigneten Befestigungsmaterial am Montagegrund befestigen. Dabei unbedingt beiliegende Dichtringe verwenden. Schutzleiterverbindung herstellen. Silikonschläuche über Anschlussadern schieben und elektrischen Anschluss vornehmen.

Um die maximale Lebensdauer der elektrischen Bauteile zu gewährleisten, muss der beiliegende Trockenmittelbeutel unbedingt in die Leuchte eingesetzt werden. Den Trockenmittelbeutel aus der Folienverpackung nehmen und ihn unmittelbar vor dem endgültigen Verschließen der Leuchte an der durch den roten Hinweiszettel gekennzeichneten Stelle positionieren.

Das LED-Modul kann wahlweise mit einer Farbtemperatur von 3000K oder 4000K betrieben werden. Die Farbtemperatur des LED-Moduls wurde werkseitig über eine Steckverbindung auf 3000K angeschlossen. Für Farbtemperatur 4000K muss die Steckverbindung an der mit 3000K gekennzeichneten LED-Anschlussleitung vorsichtig gelöst und an der mit 4000K gekennzeichneten LED-Anschlussleitung aufgesteckt werden.

### **Das Umstecken darf nur im spannungslosen Zustand erfolgen!**

Schutzleiterverbindung zwischen Leuchtenoberteil und -unterteil herstellen. Auf richtigen Sitz der Dichtung achten. Leuchtenoberteil aufsetzen und Schrauben gleichmäßig fest anziehen.

## Safety

The installation and operation of this luminaire are subject to national safety regulations. Installation and commissioning may only be carried out by a qualified electrician. The manufacturer accepts no liability for damage caused by improper use or installation. If subsequent modifications are made to the luminaire, the person responsible for these modifications shall be considered the manufacturer.

## Overvoltage protection

The electronic components installed in the luminaire are protected against overvoltage in accordance with DIN EN 61547. To achieve an additional protection against e. g. transients, etc. we recommend separate overvoltage protection components. You can find them on our website at [www.bega.com](http://www.bega.com).

## Installation

In outdoor areas, the light emission may only be directed downwards.

LED are high-quality electronic components! Please avoid touching the light output opening of the LED directly during installation or relamping.

Undo the screws and lift off the luminaire top. Lead the mains supply cable through the cable entry into the luminaire housing. Fix luminaire base with enclosed or any other suitable fixing material onto the mounting surface. Be sure to use the gasket rings supplied. Make earth conductor connection. Push silicone sleeves over the lines and make electrical connection.

In order to guarantee the maximum service life of the electrical components, the enclosed desiccant pouch must be placed in the luminaire. Remove the desiccant pouch from the foil packaging and place it in the position marked by the red information label immediately before finally closing the luminaire.

The LED module can optionally be operated with a colour temperature of 3000 K or 4000 K. The colour temperature of the LED module was set to 3000 K by default using a plug connector. For colour temperature 4000K, the plug connector must be carefully disconnected from the LED connecting cable marked 3000 K and plugged into the LED connecting cable marked 4000 K.

### **Switching may only be carried out when disconnected from the power supply!**

Make earth conductor connection between luminaire top and luminaire base. Make sure that gasket is positioned correctly. Replace the luminaire top and tighten the screws evenly.

## Sécurité

Pour l'installation et l'utilisation de ce luminaire, respecter les normes de sécurité nationales. L'installation et la mise en service ne doivent être effectuées que par un électricien agréé. Le fabricant décline toute responsabilité pour tout dommage résultant d'une mise en œuvre ou d'une installation inappropriée du produit. Si des modifications sont apportées ultérieurement au luminaire, l'intervenant sera considéré comme étant le fabricant.

## Protection contre les surtensions

Les composants électroniques installés dans le luminaire sont protégés contre la surtension conformément à la norme DIN EN 61547. Pour obtenir une protection supplémentaire contre la surtension, les tensions transitoires etc., nous proposons des composants de protection séparés. Vous les trouverez sur notre site web [www.bega.com](http://www.bega.com).

## Installation

Si le luminaire est installé à l'extérieur, la diffusion lumineuse ne peut être dirigée que vers le bas.

Les LED sont des composants électroniques de haute précision. Éviter de toucher la surface de diffusion des LED avec les doigts lorsque vous l'installez ou la remplacez.

Desserrer les vis et soulever la partie supérieure du luminaire. Introduire le câble de raccordement à travers l'entrée de câble dans le luminaire. Fixer la platine du luminaire sur le support de montage avec le matériel de fixation fourni ou tout autre matériel approprié. Utiliser impérativement les joints fournis. Mettre à la terre. Enfiler les gaines de silicone sur les fils de raccordement et procéder au raccordement électrique.

Afin de garantir une durée de vie maximale des composants électriques, le sachet dessiccant fourni doit être impérativement inséré dans le luminaire. Retirer le sachet dessiccant du film d'emballage et le placer immédiatement à l'endroit indiqué par l'étiquette rouge, juste avant de fermer définitivement le luminaire.

Le module LED peut fonctionner au choix avec une température de couleur de 3 000 ou 4 000 K. La température de couleur du module LED a été réglée en usine sur 3 000 K par l'intermédiaire d'un connecteur. Pour la température de couleur 4 000 K, le connecteur doit être débranché avec précaution du câble de raccordement LED portant le marquage 3 000 K et il doit être inséré dans le câble de raccordement LED portant le marquage 4 000 K.

### **Le branchement ne doit être effectué qu'en état hors tension !**

Relier le fil de terre entre la partie supérieure et la partie inférieure du luminaire. Veiller au bon emplacement du joint. Installer la partie supérieure du luminaire et serrer fermement et régulièrement les vis.

**Leuchtmittel**

Modul-Anschlussleistung	5,9 W
Leuchten-Anschlussleistung	6,9 W
Modul-Bezeichnung	LED-1475/83040
Farbwiedergabeindex	CRI > 80
Bemessungstemperatur	t <sub>a</sub> = 25 °C
Umgebungstemperatur	t <sub>a,max</sub> = 55 °C

**Lamp**

Module connected wattage	5.9 W
Luminaire connected wattage	6.9 W
Module designation	LED-1475/83040
Colour rendering index	CRI > 80
Rated temperature	t <sub>a</sub> = 25 °C
Ambient temperature	t <sub>a,max</sub> = 55 °C

**Source lumineuse**

Puissance de raccordement du module	5,9 W
Puissance de raccordement du luminaire	6,9 W
Désignation du module	LED-1475/83040
Indice de rendu des couleurs (IRC)	> 80
Température de référence	t <sub>a</sub> = 25 °C
Température d'ambiance	t <sub>a,max</sub> = 55 °C

Betrieb bei Farbtemperatur	3000 K
Modul-Lichtstrom	1060 lm
Leuchten-Lichtstrom	618 lm
Leuchten-Lichtausbeute	89,6 lm/W

Operation at colour temperature	3000 K
Module luminous flux	1060 lm
Luminaire luminous flux	618 lm
Luminaire luminous efficiency	89,6 lm/W

Fonctionnement avec temp. de couleur	3000 K
Flux lumineux du module	1060 lm
Flux lumineux du luminaire	618 lm
Rendement lum. du luminaire	89,6 lm/W

Betrieb bei Farbtemperatur	4000 K
Modul-Lichtstrom	1115 lm
Leuchten-Lichtstrom	650 lm
Leuchten-Lichtausbeute	94,2 lm/W

Operation at colour temperature	4000 K
Module luminous flux	1115 lm
Luminaire luminous flux	650 lm
Luminaire luminous efficiency	94,2 lm/W

Fonctionnement avec temp. de couleur	4000 K
Flux lumineux du module	1115 lm
Flux lumineux du luminaire	650 lm
Rendement lum. du luminaire	94,2 lm/W

**Reinigung · Pflege**

Leuchte regelmäßig mit lösungsmittelfreien Reinigungsmitteln von Schmutz und Ablagerungen säubern. Dafür keinen Hochdruckreiniger verwenden.

**Cleaning · Maintenance**

Clean luminaire regularly with solvent-free cleansers from dirt and deposits. Do not use high pressure cleaners.

**Nettoyage · Entretien**

Nettoyer régulièrement le luminaire des dépôts et des souillures avec des produits de nettoyage ne contenant pas de solvants. Ne pas utiliser de nettoyeur haute pression.

**Austausch des LED-Moduls**

Die Bezeichnung des LED-Moduls ist auf einem Etikett in der Leuchte vermerkt. BEGA Ersatzmodule entsprechen in Lichtfarbe und Lichtleistung den ursprünglich verbauten Modulen. Der Austausch kann mit handelsüblichem Werkzeug durch qualifizierte Personen erfolgen. Anlage spannungsfrei schalten und Leuchte öffnen. Bitte beachten Sie die Montageanleitung des LED-Moduls. Dichtungen der Leuchte überprüfen, ggf. ersetzen. Ein defektes Glas muss ersetzt werden. Leuchte schließen.

**Replacing the LED module**

The designation of the LED module is noted on a label in the luminaire. The light colour and light output of BEGA replacement modules correspond to those of the modules originally fitted. The module can be replaced by qualified persons using standard tools. Disconnect the system and open the luminaire. Please follow the installation instructions for the LED module. Inspect and, if necessary, replace the luminaire gaskets. Defective glass must be replaced. Close the luminaire.

**Remplacement du module LED**

La désignation du module LED est inscrite sur une étiquette collée dans le luminaire. Les modules de rechange BEGA correspondent aux modules d'origine en termes de couleur de lumière et de flux lumineux. Le module LED peut être remplacé par une personne qualifiée à l'aide d'outils disponibles dans le commerce. Travailler hors tension et ouvrir le luminaire. Respecter la fiche d'utilisation du module LED. Vérifier et remplacer les joints du luminaire le cas échéant. Un verre endommagé doit être remplacé. Fermer le luminaire.

**Ersatzteile**

LED-Netzteil	DEV-0451/350
LED-Modul	LED-1475/83040
Dichtung	83000712

**Spares**

LED power supply unit	DEV-0451/350
LED module	LED-1475/83040
Gasket	83000712

**Pièces de rechange**

Bloc d'alimentation LED	DEV-0451/350
Module LED	LED-1475/83040
Joint	83000712