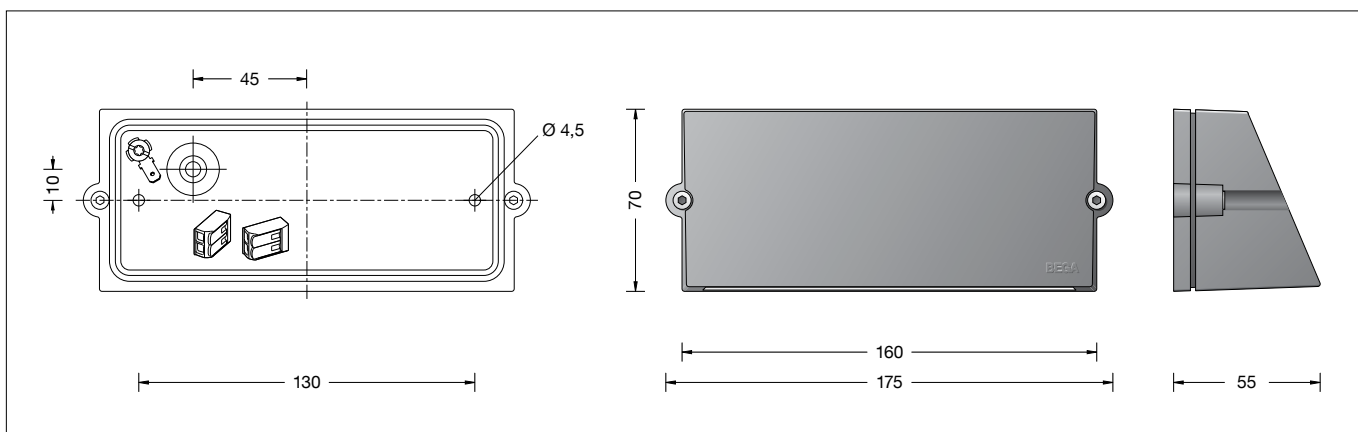


BEGA**22 280**

Wandleuchte
Wall luminaire
Applique

**Gebrauchsanweisung****Instructions for use****Fiche d'utilisation****Anwendung**

Wandleuchte für orientierende
Beleuchtungsaufgaben.

Application

Wall luminaire for orientating lighting tasks.

Utilisation

Applique pour éclairage d'orientation.

Produktbeschreibung

Leuchte besteht aus Aluminiumguss,
Aluminium und Edelstahl
Beschichtungstechnologie BEGA Unidure®
Sicherheitsglas mattiert
Silikondichtung
2 Befestigungsbohrungen ø 4,5 mm
Abstand 130 mm
1 Leitungseinführung für Netzanschlussleitung
bis ø 10,5 mm
Anschlussklemme 2,5[□]
Schutzleiteranschluss
BEGA Ultimate Driver®
LED-Netzteil
220-240 V ~ 0/50-60 Hz
DC 176-280 V
BEGA Thermal Control®
Temporäre thermische Regulierung der
Leuchtenleistung zum Schutz temperatur-
empfindlicher Bauteile, ohne die Leuchte
abzuschalten
Schutzklasse I
Schutzart IP 65
Staubdicht und Schutz gegen Strahlwasser
Schlagfestigkeit IK05
Schutz gegen mechanische
Schläge < 0,7 Joule
⚡₁₀ – Sicherheitszeichen
CE – Konformitätszeichen
Gewicht: 0,6 kg
Dieses Produkt enthält Lichtquellen der
Energieeffizienzklasse(n) B, C

Product description

Luminaire made of aluminium alloy,
aluminium and stainless steel
BEGA Unidure® coating technology
Matt safety glass
Silicone gasket
2 mounting holes ø 4.5 mm
Distance apart 130 mm
1 cable entry for mains supply cable
up to ø 10,5 mm
Connection terminal 2.5[□]
Earth conductor connection
BEGA Ultimate Driver®
LED power supply unit
220-240 V ~ 0/50-60 Hz
DC 176-280 V
BEGA Thermal Control®
Temporary thermal regulation to protect
temperature-sensitive components without
switching off the luminaire
Safety class I
Protection class IP 65
Dust-tight and protection against water jets
Impact strength IK05
Protection against mechanical
impacts < 0.7 joule
⚡₁₀ – Safety mark
CE – Conformity mark
Weight: 0.6 kg
This product contains light sources of energy
efficiency class(es) B, C

Description du produit

Luminaire fabriqué en fonderie d'aluminium,
aluminium et acier inoxydable
Technologie de revêtement BEGA Unidure®
Verre de sécurité mat
Joint silicone
2 trous de fixation ø 4,5 mm
Entraxe 130 mm
1 entrée de câble pour câble de raccordement
jusqu'à ø 10,5 mm
Bornier 2,5[□]
Raccordement à la terre
BEGA Ultimate Driver®
Bloc d'alimentation LED
220-240 V ~ 0/50-60 Hz
DC 176-280 V
BEGA Thermal Control®
Régulation thermique temporaire de la
puissance des luminaires pour protéger les
composants sensibles à la température, sans
pour autant éteindre les luminaires
Classe de protection I
Degré de protection IP 65
Étanche à la poussière et protégé contre les
jets d'eau
Résistance aux chocs mécaniques IK05
Protection contre les chocs
mécaniques < 0,7 joules
⚡₁₀ – Sigle de sécurité
CE – Sigle de conformité
Poids: 0,6 kg
Ce produit contient des sources lumineuses de
classe d'efficacité énergétique B, C

Leuchtmittel

Modul-Anschlussleistung	1,9 W
Leuchten-Anschlussleistung	2,9 W
Bemessungstemperatur	t _a = 25 °C
Umgebungstemperatur	t _{a,max} = 60 °C

Lamp

Module connected wattage	1.9 W
Luminaire connected wattage	2.9 W
Rated temperature	t _a = 25 °C
Ambient temperature	t _{a,max} = 60 °C

Lampe

Puissance raccordée du module	1,9 W
Puissance raccordée du luminaire	2,9 W
Température de référence	t _a = 25 °C
Température d'ambiance	t _{a,max} = 60 °C

22 280 K3

Modul-Bezeichnung	LED-0645/830
Farbtemperatur	3000 K
Farbwiedergabeindex	CRI > 80
Modul-Lichtstrom	375 lm
Leuchten-Lichtstrom	177 lm
Leuchten-Lichtausbeute	61 lm/W

22 280 K3

Module designation	LED-0645/830
Colour temperature	3000 K
Colour rendering index	CRI > 80
Module luminous flux	375 lm
Luminaire luminous flux	177 lm
Luminaire luminous efficiency	61 lm/W

22 280 K3

Désignation du module	LED-0645/830
Température de couleur	3000 K
Indice de rendu des couleurs	CRI > 80
Flux lumineux du module	375 lm
Flux lumineux du luminaire	177 lm
Rendement lum. d'un luminaire	61 lm/W

22 280 K4

Modul-Bezeichnung	LED-0645/840
Farbtemperatur	4000 K
Farbwiedergabeindex	CRI > 80
Modul-Lichtstrom	390 lm
Leuchten-Lichtstrom	183 lm
Leuchten-Lichtausbeute	63,1 lm/W

22 280 K4

Module designation	LED-0645/840
Colour temperature	4000 K
Colour rendering index	CRI > 80
Module luminous flux	390 lm
Luminaire luminous flux	183 lm
Luminaire luminous efficiency	63,1 lm/W

22 280 K4

Désignation du module	LED-0645/840
Température de couleur	4000 K
Indice de rendu des couleurs	CRI > 80
Flux lumineux du module	390 lm
Flux lumineux du luminaire	183 lm
Rendement lum. d'un luminaire	63,1 lm/W

Dark Sky

Das Licht dieser Leuchte wird gleichmäßig und hocheffizient auf die zu beleuchtende Fläche gerichtet. Es wird kein Licht in den oberen Halbraum der Leuchte emittiert.

Sicherheit

Für die Installation und für den Betrieb dieser Leuchte sind die nationalen Sicherheitsvorschriften zu beachten. Die Montage und Inbetriebnahme darf nur durch eine Elektrofachkraft erfolgen. Der Hersteller übernimmt keine Haftung für Schäden, die durch unsachgemäßen Einsatz oder Montage entstehen. Werden nachträglich Änderungen an der Leuchte vorgenommen, so gilt derjenige als Hersteller, der diese Änderungen vornimmt.

Überspannungsschutz

Die in der Leuchte verbauten elektronischen Komponenten sind nach DIN EN 61547 gegen Überspannung geschützt. Um einen zusätzlichen Schutz z. B. vor Transienten etc. zu erreichen, empfehlen wir separate Überspannungsschutzkomponenten. Sie finden diese auf unserer Website unter www.bega.com.

Montage

LEDs sind hochwertige elektronische Bauteile! Bitte vermeiden Sie während der Montage oder des Auswechsellns eine direkte Berührung der LED-Lichtaustrittsfläche mit den Händen.

Die Lichtaustrittsöffnung darf im Außenbereich nur nach unten gerichtet sein.
Schrauben lösen und Leuchtenoberteil abheben.
Schutzleiterverbindung an der Steckvorrichtung abziehen.
Netzanschlussleitung durch die Leitungseinführung in das Leuchtenunterteil führen.
Das Leuchtenunterteil mit beiliegendem oder anderem geeigneten Befestigungsmaterial am Montagegrund befestigen.
Dabei unbedingt beiliegende Dichtringe verwenden.
Schutzleiterverbindung herstellen.
Elektrischen Anschluss an den losen, mit L und N gekennzeichneten Steckklemmen vornehmen.
Schutzleiterverbindung zwischen Leuchtenoberteil und -unterteil herstellen.
Auf richtigen Sitz der Dichtung achten.
Leuchtenoberteil aufsetzen und befestigen.

Austausch des LED-Moduls

Die Bezeichnung des LED-Moduls ist auf einem Etikett in der Leuchte vermerkt. BEGA Ersatzmodule entsprechen in Lichtfarbe und Lichtleistung den ursprünglich verbauten Modulen.
Der Austausch kann mit handelsüblichem Werkzeug durch qualifizierte Personen erfolgen. Anlage spannungsfrei schalten und Leuchte öffnen.
Bitte beachten Sie die Montageanleitung des LED-Moduls.
Dichtungen der Leuchte überprüfen, ggf. ersetzen. Ein defektes Glas muss ersetzt werden. Leuchte schließen.

Reinigung · Pflege

Leuchte regelmäßig mit lösungsmittelfreien Reinigungsmitteln von Schmutz und Ablagerungen säubern.
Dafür keinen Hochdruckreiniger verwenden.

Dark Sky

The light of this luminaire is directed evenly and highly efficiently onto the surface to be illuminated. No light is emitted into the upper half-space of the luminaire.

Safety

The installation and operation of this luminaire are subject to national safety regulations. Installation and commissioning may only be carried out by a qualified electrician. The manufacturer accepts no liability for damage caused by improper use or installation. If subsequent modifications are made to the luminaire, the person responsible for these modifications shall be considered the manufacturer.

Overvoltage protection

The electronic components installed in the luminaire are protected against overvoltage in accordance with DIN EN 61547. To achieve an additional protection against e. g. transients, etc. we recommend separate overvoltage protection components. You can find them on our website at www.bega.com.

Installation

LED are high-quality electronic components! Please avoid touching the light output opening of the LED directly during installation or relamping.

In outdoor areas, the light emission may only be directed downwards.
Undo the screws and lift off the luminaire top. Disconnect the earth conductor connection from the plug connection.
Lead the mains supply cable through the cable entry of the luminaire base.
Fix luminaire base with enclosed or any other suitable fixing material onto the mounting surface.
Be sure to use the gasket rings supplied.
Make earth conductor connection.
Make electrical connection at the loose plug-in terminals marked with L and N.
Make earth conductor connection between luminaire top and luminaire base.
Make sure that gasket is positioned correctly.
Install luminaire top and tighten.

Replacing the LED module

The designation of the LED module is noted on a label in the luminaire.
The light colour and light output of BEGA replacement modules correspond to those of the modules originally fitted.
The module can be replaced by qualified persons using standard tools.
Disconnect the system and open the luminaire. Please follow the installation instructions for the LED module.
Inspect and, if necessary, replace the luminaire gaskets.
Defective glass must be replaced.
Close the luminaire.

Cleaning · Maintenance

Clean luminaire regularly with solvent-free cleansers from dirt and deposits.
Do not use high pressure cleaners.

Dark Sky

La lumière de ce luminaire est orientée de manière uniforme et très efficace sur la surface à éclairer. Il n'y a aucune émission de lumière dans le demi espace au-dessus du luminaire.

Sécurité

Pour l'installation et l'utilisation de ce luminaire, respecter les normes de sécurité nationales. L'installation et la mise en service ne doivent être effectuées que par un électricien agréé. Le fabricant décline toute responsabilité pour tout dommage résultant d'une mise en œuvre ou d'une installation inappropriée du produit. Si des modifications sont apportées ultérieurement au luminaire, l'intervenant sera considéré comme étant le fabricant.

Protection contre les surtensions

Les composants électroniques installés dans le luminaire sont protégés contre la surtension conformément à la norme DIN EN 61547. Pour obtenir une protection supplémentaire contre la surtension, les tensions transitoires etc., nous proposons des composants de protection séparés. Vous les trouverez sur notre site web www.bega.com.

Installation

Les LED sont des composants électroniques de haute précision. Éviter de toucher la surface de diffusion des LED avec les doigts lorsque vous l'installez ou la remplacez.

Si le luminaire est installé à l'extérieur, la diffusion lumineuse ne peut être dirigée que vers le bas.
Desserrer les vis et soulever la partie supérieure du luminaire.
Retirer la prise de terre du connecteur à broche.
Introduire le câble d'alimentation dans la platine du luminaire à travers l'entrée de câble.
Fixer la platine du luminaire sur le support de montage avec le matériel de fixation fourni ou tout autre matériel approprié.
Utiliser impérativement les joints fournis.
Mettre à la terre.
Procéder au raccordement électrique et à la mise à la terre, aux borniers non fixés et marqués L et N.
Relier le fil de terre entre la partie supérieure et la partie inférieure du luminaire.
Veiller au bon emplacement du joint.
Installer la partie supérieure du luminaire et fixer.

Remplacement du module LED

La désignation du module LED est inscrite sur une étiquette collée dans le luminaire.
Les modules de rechange BEGA correspondent aux modules d'origine en termes de couleur de lumière et de flux lumineux. Le module LED peut être remplacé par une personne qualifiée à l'aide d'outils disponibles dans le commerce.
Travailler hors tension et ouvrir le luminaire.
Respecter la fiche d'utilisation du module LED.
Vérifier et remplacer les joints du luminaire le cas échéant.
Un verre endommagé doit être remplacé.
Fermer le luminaire.

Nettoyage · Entretien

Nettoyer régulièrement le luminaire et le débarrasser des dépôts et des souillures.
Ne pas utiliser de nettoyeur haute pression.

Ersatzteile

LED-Netzteil	DEV-0449/350
LED-Modul 3000 K	LED-0645/830
LED-Modul 4000 K	LED-0645/840
Dichtung	83 001 162

Spare

LED power supply unit	DEV-0449/350
LED module 3000 K	LED-0645/830
LED module 4000 K	LED-0645/840
Gasket	83 001 162

Pièces de rechange

Bloc d'alimentation LED	DEV-0449/350
Module LED 3000 K	LED-0645/830
Module LED 4000 K	LED-0645/840
Joint	83 001 162