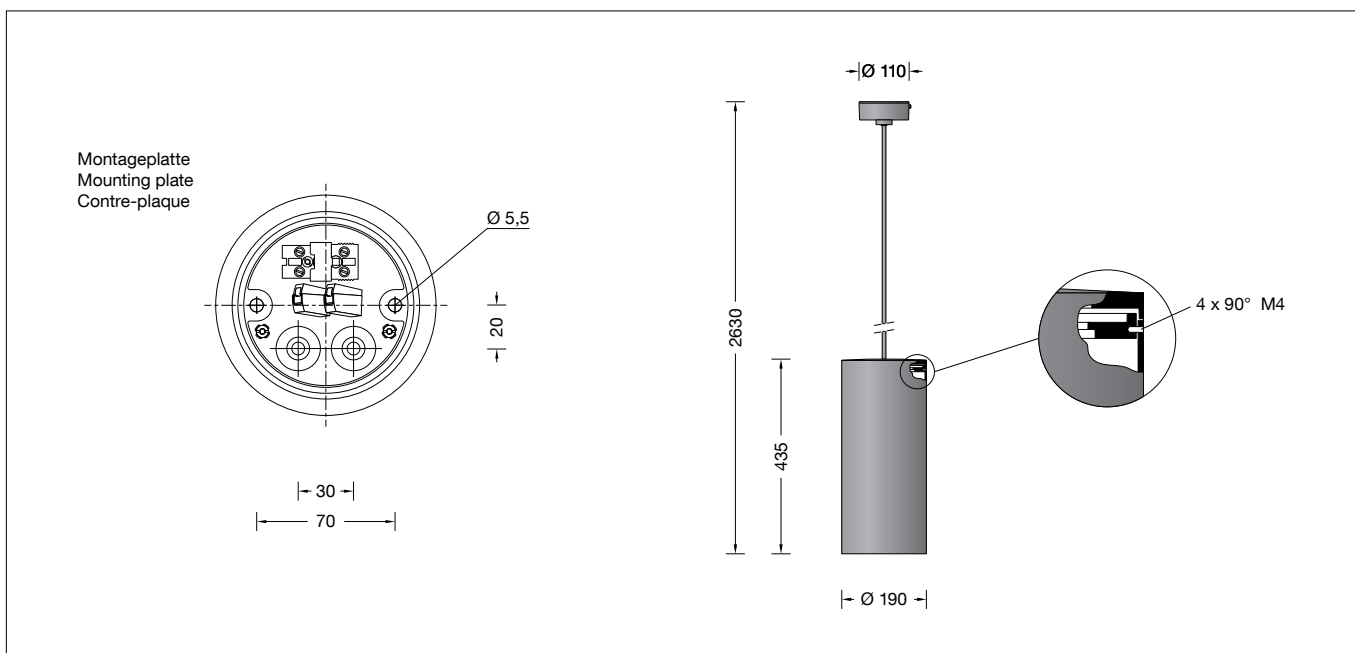


BEGA**24 507**

Pendelleuchte
Pendant luminaire
Suspension



Gebrauchsanweisung

Anwendung

Pendelleuchte mit abgeblendetem Licht für die Montage in Passagen, Galerien und Durchgängen.

Eine eingebaute Reflektoreinheit lenkt das Licht rotationssymmetrisch-breitstreuend nach unten.

Bei der Montage im Außenbereich muss die Leuchte gegen dauernde Pendelbewegungen durch Wind gesichert werden.

Instructions for use

Application

Pendant with shielded light for mounting in arcades, galleries and passageways.

An integral reflector unit directs the light downwards in a rotationally symmetrical wide beam.

When installed in exterior applications, the luminaire must be protected from constant pendulum movement due to wind.

Fiche d'utilisation

Utilisation

Suspension pour un éclairage défilé pour l'installation dans les passages, les galeries et les coursives.

Un réflecteur intégré oriente vers le bas l'éclairage extensif à rotation symétrique.

L'installation à l'extérieur doit être réalisée de telle sorte que le luminaire soit protégé contre les balancements permanents occasionnés par le vent.

Leuchtmittel

Modul-Anschlussleistung	35,3 W
Leuchten-Anschlussleistung	39 W
Bemessungstemperatur	$t_a = 25 \text{ °C}$
Umgebungstemperatur	$t_{a, \max} = 35 \text{ °C}$

24 507 K3

Modul-Bezeichnung	LED-0770/830
Farbtemperatur	3000 K
Farbwiedergabeindex	CRI > 80
Modul-Lichtstrom	6675 lm
Leuchten-Lichtstrom	4294 lm
Leuchten-Lichtausbeute	110,1 lm/W

24 507 K4

Modul-Bezeichnung	LED-0770/840
Farbtemperatur	4000 K
Farbwiedergabeindex	CRI > 80
Modul-Lichtstrom	6865 lm
Leuchten-Lichtstrom	4416 lm
Leuchten-Lichtausbeute	113,2 lm/W

Sicherheit

Für die Installation und für den Betrieb dieser Leuchte sind die nationalen Sicherheitsvorschriften zu beachten. Die Montage, Inbetriebnahme und ein Kürzen des Leitungspendels darf nur durch eine Elektrofachkraft erfolgen.

Der Hersteller übernimmt keine Haftung für Schäden, die durch unsachgemäßen Einsatz oder Montage entstehen.

Werden nachträglich Änderungen an der Leuchte vorgenommen, so gilt derjenige als Hersteller, der diese Änderungen vornimmt.

Lamp

Module connected wattage	35.3 W
Luminaire connected wattage	39 W
Rated temperature	$t_a = 25 \text{ °C}$
Ambient temperature	$t_{a, \max} = 35 \text{ °C}$

24 507 K3

Module designation	LED-0770/830
Colour temperature	3000 K
Colour rendering index	CRI > 80
Module luminous flux	6675 lm
Luminaire luminous flux	4294 lm
Luminaire luminous efficiency	110,1 lm/W

24 507 K4

Module designation	LED-0770/840
Colour temperature	4000 K
Colour rendering index	CRI > 80
Module luminous flux	6865 lm
Luminaire luminous flux	4416 lm
Luminaire luminous efficiency	113,2 lm/W

Safety

The installation and operation of this luminaire are subject to national safety regulations. Installation, commissioning and trimming the cable pendant may only be carried out by a qualified electrician.

The manufacturer accepts no liability for damage caused by improper use or installation. If subsequent modifications are made to the luminaire, the person responsible for these modifications shall be considered the manufacturer.

Lampe

Puissance raccordée du module	35,3 W
Puissance raccordée du luminaire	39 W
Température de référence	$t_a = 25 \text{ °C}$
Température d'ambiance	$t_{a, \max} = 35 \text{ °C}$

24 507 K3

Désignation du module	LED-0770/830
Température de couleur	3000 K
Indice de rendu des couleurs	CRI > 80
Flux lumineux du module	6675 lm
Flux lumineux du luminaire	4294 lm
Rendement lum. du luminaire	110,1 lm/W

24 507 K4

Désignation du module	LED-0770/840
Température de couleur	4000 K
Indice de rendu des couleurs	CRI > 80
Flux lumineux du module	6865 lm
Flux lumineux du luminaire	4416 lm
Rendement lum. du luminaire	113,2 lm/W

Sécurité

Pour l'installation et l'utilisation de ce luminaire, respecter les normes de sécurité nationales. L'installation, la mise en service et un raccourcissement du câble de suspension ne doivent être effectués que par un électricien agréé.

Le fabricant décline toute responsabilité pour les dommages résultant d'une utilisation ou d'une installation inappropriée du produit. Si des modifications sont apportées ultérieurement au luminaire, l'intervenant sera considéré comme étant le fabricant.

Produktbeschreibung

Leuchte besteht aus Aluminiumguss, Aluminium und Edelstahl
Beschichtungstechnologie BEGA Unidure®
Farbe Grafit
Sicherheitsglas mit optischer Struktur
Reflektor aus eloxiertem Reinstaluminium
4 Bohrungen mit Gewinde M4 für die Aufnahme von Abspannvorrichtungen
Montageplatte mit 2 Befestigungsbohrungen ø 5,5 mm · Abstand 70 mm
2 Leitungseinführungen zur Durchverdrahtung der Anschlussleitung ø 7-10,5 mm, max. 5 G 1,5[□]
Leitungspendel H05RN-F 5 G 1[□] mit 2 Stahlseilen · Farbe schwarz
Anschlussklemme 2,5[□] mit Steckvorrichtung
Schutzleiteranschluss BEGA Ultimate Driver®
LED-Netzteil
220-240 V ~ 0/50-60 Hz
DC 176-264 V
DALI-steuerbar
Anzahl der DALI-Adressen: 1
Zwischen Netz- und Steuerleitungen ist eine Basisisolierung vorhanden
BEGA Thermal Control®
Temporäre thermische Regulierung der Leuchtenleistung zum Schutz temperatur-empfindlicher Bauteile, ohne die Leuchte abzuschalten
Schutzklasse I
Schutzart IP 65
Staubdicht und Schutz gegen Strahlwasser
Schlagfestigkeit IK06
Schutz gegen mechanische Schläge < 1 Joule
⚡⁰⁵ – Sicherheitszeichen
CE – Konformitätszeichen
Gewicht: 5,6 kg
Dieses Produkt enthält Lichtquellen der Energieeffizienzklasse(n) C

Product description

Luminaire made of aluminium alloy, aluminium and stainless steel
BEGA Unidure® coating technology
Colour graphite
Safety glass with optical structure
Reflector made of pure anodised aluminium
4 drilled holes with thread M4 to which tension cables preventing pendulum movement can be fixed
Mounting plate with 2 fixing holes ø 5.5 mm · 70 mm spacing
2 cable entries for through-wiring of mains supply cable ø 7-10.5 mm, max. 5G 1.5[□]
Cable pendant H05RN-F 5 G 1[□] with 2 steel cords · Colour black
Connecting terminal 2.5[□] with plug connection
Earth conductor connection BEGA Ultimate Driver®
LED power supply unit
220-240 V ~ 0/50-60 Hz
DC 176-264 V
DALI-controllable
Number of DALI addresses: 1
Basic insulation is provided between the mains and control cables
BEGA Thermal Control®
Temporary thermal regulation to protect temperature-sensitive components without switching off the luminaire
Safety class I
Protection class IP 65
Dust-tight and protection against water jets
Impact strength IK06
Protection against mechanical impacts < 1 joule
⚡⁰⁵ – Safety mark
CE – Conformity mark
Weight: 5.6 kg
This product contains light sources of energy efficiency class(es) C

Description du produit

Luminaire fabriqué en fonderie d'aluminium, aluminium et acier inoxydable
Technologie de revêtement BEGA Unidure®
Couleur graphite
Verre de sécurité à structure optique
Réflecteur en aluminium pur anodisé
4 trous avec filetage M4 pour la fixation de haubans contre le balancement
Platine de montage avec 2 trous de fixation ø 5,5 mm · Entraxe 70 mm
2 entrées de câble pour branchement en dérivation d'un câble de raccordement ø 7-10,5 mm, max. 5 G 1,5[□]
Câble de suspension H05RN-F 5 G 1[□] renforcé par 2 fils en acier · Couleur noire
Bornier 2,5[□] avec connecteur embrochable
Raccordement de mise à la terre BEGA Ultimate Driver®
Bloc d'alimentation LED
220-240 V ~ 0/50-60 Hz
DC 176-264 V
pour pilotage DALI
Nombre d'adresses DALI : 1
Une isolation de base est prévue entre le câble de raccordement au réseau et le câble de commande
BEGA Thermal Control®
Régulation thermique temporaire de la puissance des luminaires pour protéger les composants sensibles à la température, sans pour autant éteindre les luminaires
Classe de protection I
Degré de protection IP 65
Étanche à la poussière et protégé contre les jets d'eau
Résistance aux chocs mécaniques IK06
Protection contre les chocs mécaniques < 1 joule
⚡⁰⁵ – Sigle de sécurité
CE – Sigle de conformité
Poids: 5,6 kg
Ce produit contient des sources lumineuses de classe d'efficacité énergétique C

Überspannungsschutz

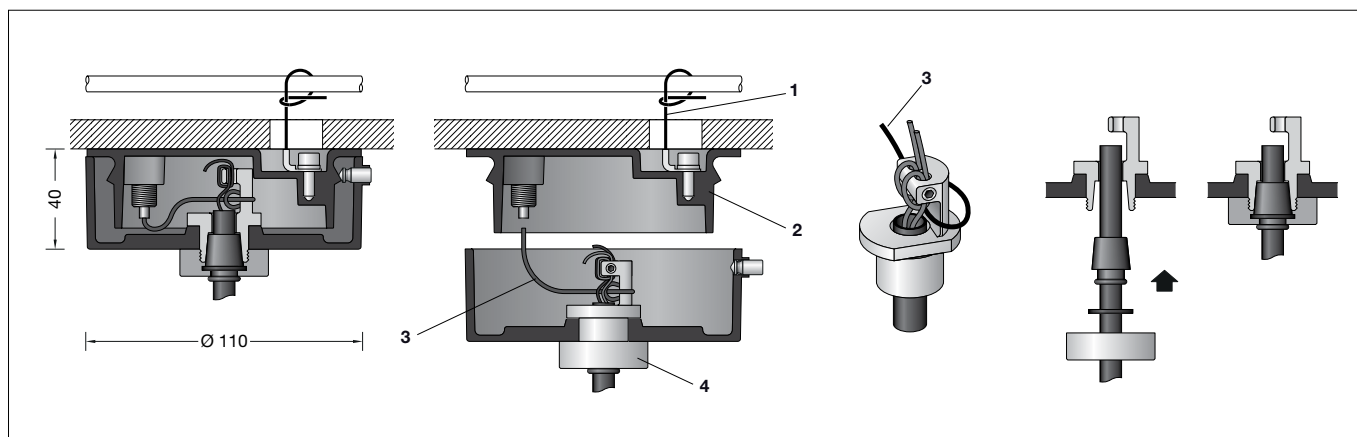
Die in der Leuchte verbauten elektronischen Komponenten sind nach DIN EN 61547 gegen Überspannung geschützt.
Um einen zusätzlichen Schutz z. B. vor Transienten etc. zu erreichen, empfehlen wir separate Überspannungsschutzkomponenten. Sie finden diese auf unserer Website unter www.bega.com.

Overvoltage protection

The electronic components installed in the luminaire are protected against overvoltage in accordance with DIN EN 61547.
To achieve an additional protection against e.g. transients, etc. we recommend separate overvoltage protection components. You can find them on our website at www.bega.com.

Protection contre les surtensions

Les composants électroniques installés dans le luminaire sont protégés contre la surtension conformément à la norme DIN EN 61547.
Pour obtenir une protection supplémentaire contre la surtension, les tensions transitoires etc., nous proposons des composants de protection séparés. Vous les trouverez sur notre site web www.bega.com.



Montage

Für die Befestigung der Leuchte ist auf ausreichende Tragfähigkeit der Deckenfläche zu achten.
Die Montage im Außenbereich muss so erfolgen, dass die Leuchte gegen dauernde Pendelbewegungen durch Wind gesichert ist.
Bitte prüfen Sie nach der Montage die sichere Befestigung der Leuchte.

Installation

When mounting the luminaires, it must be ensured that the ceiling surface has sufficient load-bearing capacity.
When installed outdoor, the luminaire must be protected from constant pendulum movement due to wind.
Please check the secure mounting of the luminaires after installation.

Installation

Il convient de vérifier que la capacité de charge du plafond est suffisante pour la fixation du luminaire.
L'installation à l'extérieur doit être réalisée de telle sorte que le luminaire soit protégé contre des balancements permanents occasionnés par le vent.
Une fois l'installation terminée, veuillez vérifier que le luminaire est solidement fixé.

Zum Netzanschluss Montagedose öffnen. Stahlseil **3** aus Seilspanner durch Eindrücken der Hülse lösen.

Je nach Anwendung, Vorgabe oder geltender Norm (z. B. Versammlungsstätten) muss das auf der Rückseite der Montageplatte **2** befestigte Stahlseil **1** stramm mit einem nicht brennbaren Baukörper verbunden werden (siehe Zeichnung).

Netzanschlussleitung durch Dichtnippel in Montageplatte einführen. Montageplatte mit beiliegendem oder anderem geeignetem Befestigungsmaterial am Montagegrund befestigen. Dabei unbedingt beiliegende Dichtungen verwenden.

Schutzleiterverbindung herstellen und elektrischen Anschluss vornehmen.

Zur digitalen Ansteuerung sind die beiden lösen, mit DALI gekennzeichneten Steckklappen zu verwenden.

Bei Nichtbelegung dieser Adern wird die Leuchte mit voller Lichtleistung betrieben. Das Stahlseil **3** in den Seilspanner bis zum Anschlag einführen.

Schutzleiterverbindung zwischen Montagedose und Montageplatte herstellen. Steckverbindung bis zum Anschlag eindrücken. Auf richtigen Sitz der Dichtung achten. Montagedose fest mit Montageplatte verschrauben.

Kürzen des Leitungspendels

Anlage spannungsfrei schalten.

Die Leitung darf nur in der Montagedose gekürzt werden. Durch Eindrücken der Hülse vom Seilspanner wird das Stahlseil **3** gelöst. Leitung von Steckvorrichtung und Schutzleiter abklemmen. Feststellschrauben – Innensechskant M4 – für Tragseile lösen. Tragseile aus Klemmbohrungen herausziehen. Rundmutter **4** abschrauben und Leitung mit Dichtung aus Verschraubung ziehen. Leitung auf gewünschte Länge kürzen. Druckscheibe in die Rundmutter einlegen und Dichtung in die Rundmutter eindrücken. Leitung etwas einfetten und durch Rundmutter und Dichtung führen. Rundmutter bis auf Anschlag mit der Montagedose verschrauben. Leitung abisolieren und Tragseile in die Klemmbohrungen am Seilhalter stramm einziehen. Feststellschrauben M4 fest anziehen. Überstehende Stahlseile kürzen, mit Endhülsen schützen. Stahlseil **3** so um den Seilhalter legen, dass das Stahlseil **3** zwischen Seilhalter und den beiden Tragseilen des Leitungspendels geführt wird.

Austausch des LED-Moduls

Die Bezeichnung des LED-Moduls ist auf einem Etikett in der Leuchte vermerkt. BEGA Ersatzmodule entsprechen in Lichtfarbe und Lichtleistung den ursprünglich verbauten Modulen. Der Austausch kann mit handelsüblichem Werkzeug durch qualifizierte Personen erfolgen.

Anlage spannungsfrei schalten.

Innensechskantschrauben (SW 3) an der Montagedose lösen und Pendelleuchte abnehmen.

Steckvorrichtung trennen.

Innensechskantschrauben (SW 5) am Leuchtenoberteil lösen und Leuchtengehäuse abnehmen.

2 Innensechskantschrauben (SW 5) im Leuchtengehäuse lösen (Schlüssellöcher), LED-Einheit nach links drehen und aus dem Leuchtengehäuse herausziehen.

Zum Austausch des LED-Moduls Innensechskantschrauben (SW 3) lösen und Deckel der LED-Einheit abheben. Bitte beachten Sie die Montageanleitung des LED-Moduls.

Die Montage erfolgt in umgekehrter Reihenfolge.

Dichtungen der Leuchte überprüfen, ggf. ersetzen.

Ein defektes Glas muss ersetzt werden.

For mains connection, open the mounting box. Remove steel wire **3** from wire tensioner by pressing in the sleeve.

Depending on the application, requirement or applicable standard (e.g. places of assembly), the steel wire **1** fixed to the back of the mounting plate **2** must be firmly secured to a non-flammable building component (see drawing).

Lead mains supply cable through the compression nipple into mounting plate. Fix mounting plate with enclosed or any other suitable fixing material onto the mounting surface.

It is absolutely essential to use the enclosed gaskets.

Make earth conductor connection and electrical connection.

The two loose plug-in terminals marked DALI are provided for digital control purposes.

If these wires are not assigned, the luminaire will work with full light output.

Insert steel cord **3** into cord spanner up to the stop.

Make earth conductor connection between mounting box and mounting plate.

Push plug into coupler up to the stop.

Make sure that the gasket is in correct position.

Bolt mounting box firmly onto mounting plate.

To shorten the cable pendant

Disconnect the electrical installation.

The cable must only be shortened within the mounting box. By pushing the bushing of the cord spanner the steel cord **3** is released.

Disconnect mains supply cable from plug connection and earth conductor terminal.

Loosen locking screws – hexagon socket head screws M4 – for suspension cord.

Pull suspension cords out of lock holes.

Screw off round nut **4** and pull cable with gasket out of screw connection. Shorten cable to the desired length.

Insert pressure disk into the round nut and press gasket into the round nut. Grease connecting cable somewhat and lead it through round nut and gasket. Tighten round nut as far as it will go and screw it together with the mounting box. Strip lines and pull suspension cords tightly into the lock holes at the cord holder.

Tighten locking screws M4 firmly. Shorten steel cords with excess length, protect with end sleeves.

Lay steel cord **3** around the cord holder in such a way that steel cord **3** is led between the cord holder and the two suspension cords of the cable pendant.

Replacing the LED module

The designation of the LED module is noted on a label in the luminaire.

The light colour and light output of BEGA replacement modules correspond to those of the modules originally fitted. The module can be replaced by qualified persons using standard tools.

Disconnect the electrical installation.

Undo the hexagon socket screws (wrench size 3 mm) at the mounting box and remove the pendant luminaire.

Disconnect plug connection.

Undo the hexagon socket screws (wrench size 5 mm) at the luminaire top and remove luminaire housing.

Undo 2 hexagon socket screws (wrench size 5 mm) in the luminaire housing (keyholes), turn LED-unit counter-clockwise and pull it out of the luminaire housing.

For replacing the LED module undo the hexagon socket screws (wrench size 3 mm) and lift cover of the LED-unit.

Please follow the installation instructions for the LED module.

Assembly to be carried out in reverse sequence.

Inspect and, if necessary, replace the luminaire gaskets.

Defective glass must be replaced.

Ouvrir la boîte de montage pour le raccordement au réseau. Détacher le filin d'acier **3** du tendeur de câble en appuyant sur le manchon.

Selon l'usage, les prescriptions ou les normes en vigueur (p.ex. lieux de réunion), le filin d'acier **1** fixé au dos de la platine de montage **2** peut être tendu et relié fermement à un élément non combustible de la construction (cf. schéma). Introduire le câble de raccordement à travers le nippel d'étanchéité dans la contre-plaque. Fixer la contre-plaque à la surface de montage avec le matériel de fixation fourni ou tout autre matériel approprié.

Utiliser dans tous les cas les joints fournis.

Mettre à la terre et procéder au raccordement électrique.

Pour le pilotage numérique utiliser les 2 connecteurs embrochables lâches, marqués (DALI).

Si ce bornier n'est pas raccordé le luminaire fonctionne sur la puissance maximale.

Introduire le filin d'acier **3** dans le système de blocage jusqu'à la butée.

Relier le fil de terre entre la boîte de montage et la contre-plaque. Enfoncer la fiche dans le connecteur embrochable jusqu'à la butée.

Veiller au bon emplacement du joint.

Visser fermement la boîte de montage avec la platine de montage.

Raccourcissement du câble de suspension

Travailler hors tension.

Le câble ne doit être raccourci que dans la boîte de montage. Pour débloquer le filin d'acier **3** enfoncer la cheville du système de blocage. Débrancher le câble du connecteur embrochable et déconnecter le fil de terre.

Desserrer les vis de blocage – à six pans creux M4 – pour les filins de suspension. Retirer les filins de suspension des trous de serrage.

Dévisser l'écrou rond **4**, retirer le câble avec le joint du presse-étoupe. Raccourcir le câble à la longueur nécessaire et installer la rondelle pression dans l'écrou rond et enfoncer le joint dans l'écrou rond. Graisser un petit peu le câble et le faire passer par l'écrou rond et le joint. Visser l'écrou rond jusqu'à la butée avec la boîte de montage. Dénuder le câble et tirer fermement les filins de suspension dans les trous de serrage du cadre support/câble. Serrer fermement les vis de blocage M4. Raccourcir les filins de suspension qui dépassent et protéger avec les embouts. Installer le filin d'acier **3** autour du cadre support/câble de façon que le filin d'acier **3** soit guidé entre le cadre support/câble et les deux câbles porteurs du câble de suspension.

Remplacement du module LED

La désignation du module LED est inscrite sur une étiquette apposée sur le luminaire.

Les modules de rechange BEGA correspondent aux modules d'origine en termes de couleur de lumière et de flux lumineux. Le module LED peut être remplacé par une personne qualifiée à l'aide d'outils disponibles dans le commerce.

Travailler hors tension.

Desserrer les vis à six pans creux (SW 3) de la boîte de montage (plafond) et retirer le suspension.

Débrancher le connecteur embrochable.

Desserrer les vis à six pans creux (SW 5) de la partie supérieure du luminaire et retirer le boîtier du luminaire.

Desserrer les 2 vis à six pans creux (SW 5) dans le boîtier du luminaire (trous oblongs), tourner le module à LED vers la gauche et retirer le module à LED complet du luminaire.

Pour pouvoir remplacer le module LED desserrer les vis à six pans creux (SW 3) ôter le couvercle du module LED.

Respecter la fiche d'utilisation du module LED. Le montage se fait en suivant l'ordre inverse de ces instructions.

Vérifier et remplacer les joints du luminaire le cas échéant.

Un verre endommagé doit être remplacé.

Ersatzteile

LED-Netzteil	DEV-0270/1050i
LED-Modul 3000 K	LED-0770/830
LED-Modul 4000 K	LED-0770/840
Reflektor	76 001 574
Dichtung	83 001 111
Dichtung Montagedose	83 001 903

Spare

LED power supply unit	DEV-0270/1050i
LED module 3000 K	LED-0770/830
LED module 4000 K	LED-0770/840
Reflector	76 001 574
Gasket	83 001 111
Gasket mounting box	83 001 903

Pièces de rechange

Bloc d'alimentation LED	DEV-0270/1050i
Module LED 3000 K	LED-0770/830
Module LED 4000 K	LED-0770/840
Réflecteur	76 001 574
Joint	83 001 111
Joint boîte de montage	83 001 903