

■ linestra 7-LED/7b-LED

WAND- UND DECKENLEUCHTE *WALL AND CEILING LUMINAIRE*



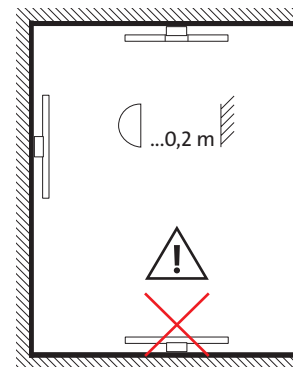
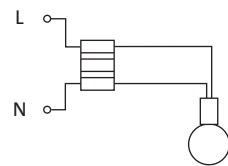
TECHNISCHE DATEN *TECHNICAL DATA*

Hersteller: mawa
 Artikel-Nr.: li7-LED / li7b-LED
 Spannung: 230 V / 50 Hz
 Schutzklasse: II
 Schutzgrad: IP20
 Fassung: S14d
 Leuchtmittel: max. 60W
 EEL: A++ – A

Manufacturer: mawa
Article No: li7-LED / li7b-LED
Voltage: 230 V / 50 Hz
Protection class: II
Degree of protection: IP20
light source: S14d
Connected load: max. 60W
EEL: A++ – A

SCHALTPLAN *WIRING DIAGRAM*

STANDARD



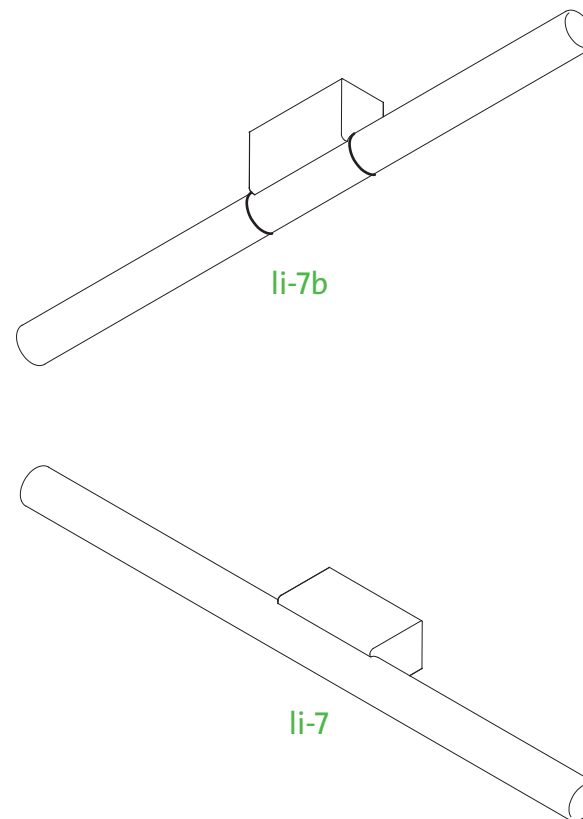
WICHTIG *IMPORTANT*

Montage nur durch einen autorisierten Elektroinstallateur!

Mounting only by an authorized electrician!

! ACHTUNG: Befestigungselemente müssen den Gegebenheiten vor Ort entsprechend ausgewählt werden!

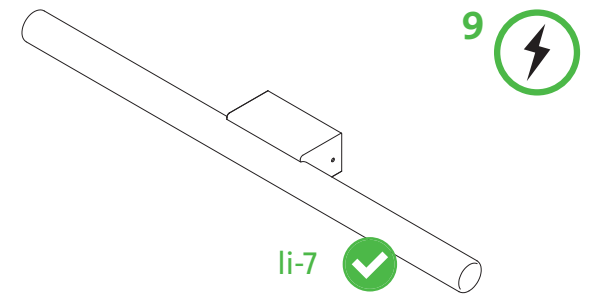
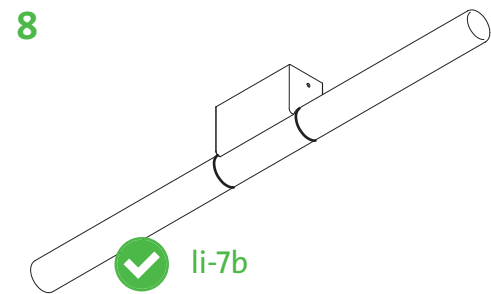
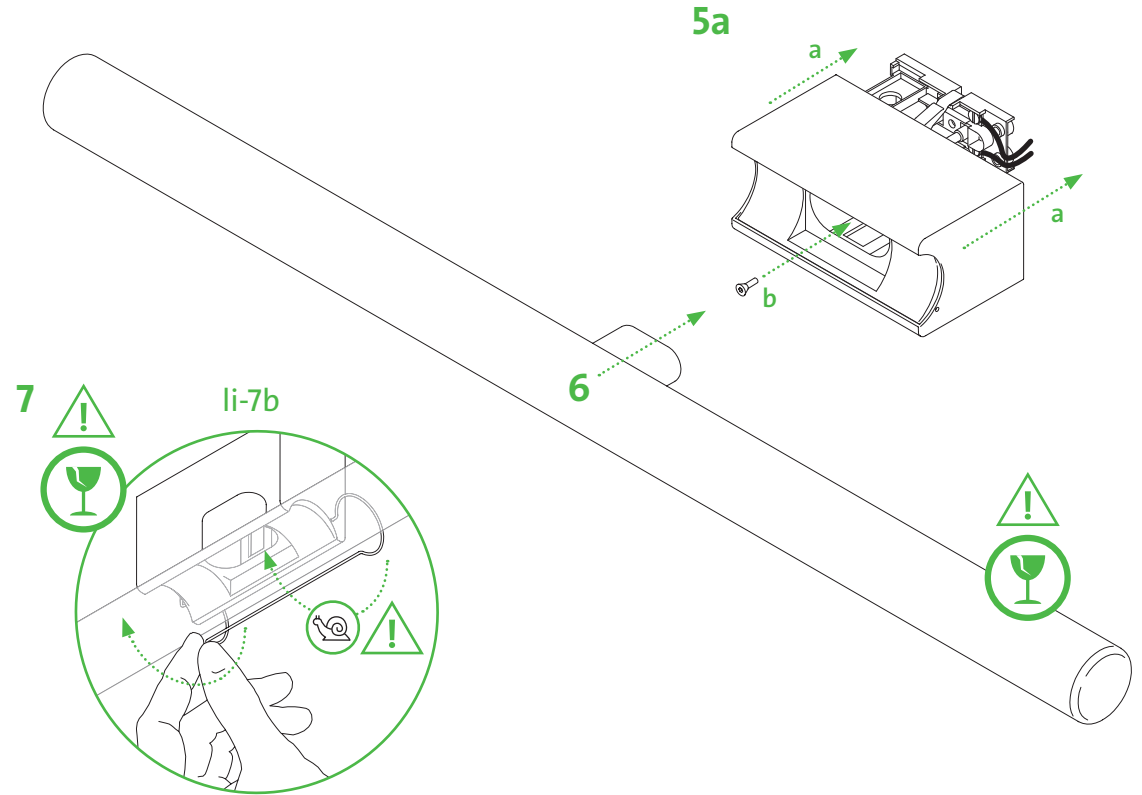
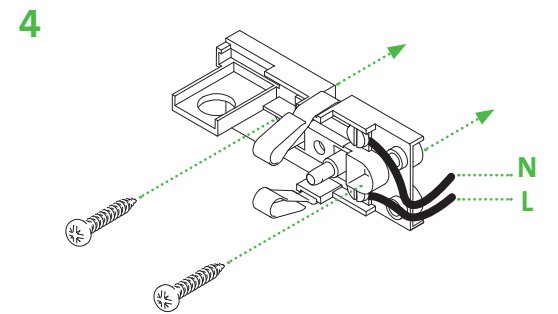
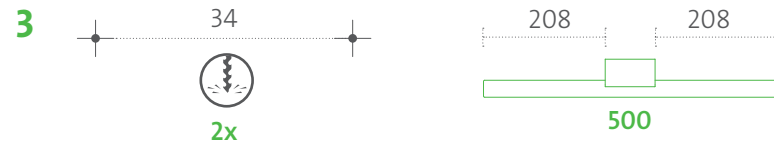
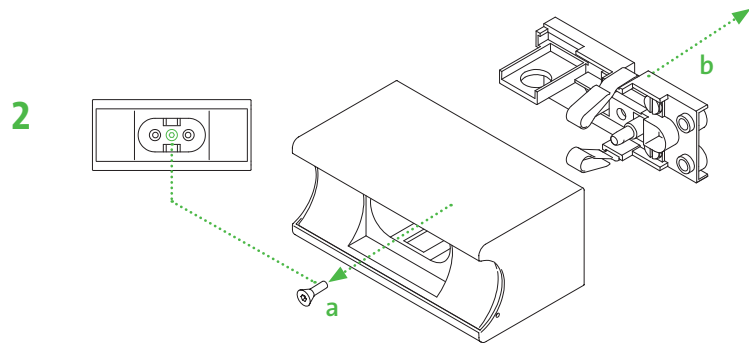
ATTENTION: Wall fixtures have to be chosen according to local conditions!





linestra 7-LED/7b-LED

WAND- UND DECKENLEUCHE WALL AND CEILING LUMINAIRE



■ We are pleased that you have decided in a favour of mawa light.

linestra 7-LED/7b-LED

DECKENLEUCHTE CEILING LUMINAIRE



Wichtig: Druckereinstellung »Tatsächliche Größe« wählen, andernfalls kann der Ausdruck vom eigentlichen Zeichnungsmaßstab abweichen!

IMPORTANT: Please select printer option »real size«, otherwise the printed version could differ from the effective drawing scale!

Prüfmaß / alle Maßangaben in mm!
Test dimension / all dimensions in mm!

