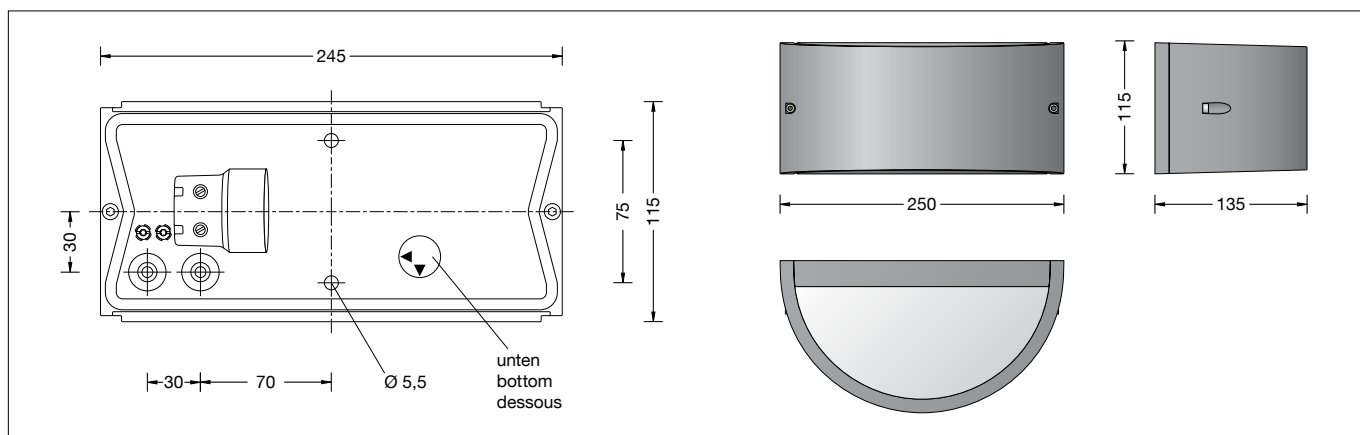


**BEGA****33 335**

Wandleuchte  
Wall luminaire  
Applique



## Gebrauchsanweisung

### Anwendung

Wandleuchte mit zweiseitigem Lichtaustritt.  
Vollständig blendfreies Licht zur Beleuchtung  
von Wandflächen und wandnahen  
Verkehrswegen. Für die Lichtgestaltung im  
Innen- und Außenbereich.

### Produktbeschreibung

Leuchte besteht aus Aluminiumguss  
und Edelstahl  
Beschichtungstechnologie BEGA Unidure®  
Kristallglas beschichtet  
Silikondichtung  
2 Befestigungsbohrungen  $\varnothing$  5,5 mm  
Abstand 75 mm  
2 Leitungseinführungen zur Durchverdrahtung  
der Netzanschlussleitung  $\varnothing$  7-10,5 mm  
Fassungsklemme 2,5<sup>□</sup>  
Schutzleiteranschluss  
Fassung E 27  
Schutzklasse I  
Schutzart IP 65  
Staubdicht und Schutz gegen Strahlwasser  
Schlagfestigkeit IK07  
Schutz gegen mechanische  
Schläge < 2 Joule  
 – Sicherheitszeichen  
**CE** – Konformitätszeichen  
Gewicht: 2,0 kg

### Sicherheit

Für die Installation und für den Betrieb  
dieser Leuchte sind die nationalen  
Sicherheitsvorschriften zu beachten.  
Die Montage und Inbetriebnahme darf nur  
durch eine Elektrofachkraft erfolgen.  
Der Hersteller übernimmt keine Haftung für  
Schäden, die durch unsachgemäßen Einsatz  
oder Montage entstehen.  
Werden nachträglich Änderungen an der  
Leuchte vorgenommen, so gilt derjenige als  
Hersteller, der diese Änderungen vornimmt.

## Instructions for use

### Application

Wall luminaire with light emission on two sides.  
Fully glare-free light for illuminating wall surfaces  
and roadways adjacent to the walls. For interior  
and exterior lighting design.

### Product description

Luminaire made of aluminium alloy  
and stainless steel  
BEGA Unidure® coating technology  
Crystal glass coated  
Silicone gasket  
2 mounting holes  $\varnothing$  5.5 mm  
Distance apart 75 mm  
2 cable entries for through-wiring of mains  
supply cable  $\varnothing$  7-10.5 mm  
Lampholder terminal 2.5<sup>□</sup>  
Earth conductor connection  
Lampholder E 27  
Safety class I  
Protection class IP 65  
Dust-tight and protection against water jets  
Impact strength IK07  
Protection against mechanical  
impacts < 2 joule  
 – Safety mark  
**CE** – Conformity mark  
Weight: 2.0 kg

### Safety

The installation and operation of this luminaire  
are subject to national safety regulations.  
Installation and commissioning may only be  
carried out by a qualified electrician.  
The manufacturer accepts no liability for  
damage caused by improper use or installation.  
If subsequent modifications are made to  
the luminaire, the person responsible for  
these modifications shall be considered the  
manufacturer.

## Fiche d'utilisation

### Utilisation

Applique à diffusion lumineuse bilatérale.  
Lumière entièrement sans éblouissement pour  
l'éclairage de surfaces murales et d'allées  
près de murs. Pour des projets d'éclairage à  
l'intérieur comme à l'extérieur.

### Description du produit

Luminaire fabriqué en fonderie d'aluminium  
et acier inoxydable  
Technologie de revêtement BEGA Unidure®  
Verre clair avec revêtement intérieur  
Joint silicone  
2 trous de fixation  $\varnothing$  5,5 mm  
Entraxe 75 mm  
2 entrées de câble pour branchement en  
dérivation d'un câble de raccordement  
 $\varnothing$  7-10,5 mm  
Borne à douille 2,5<sup>□</sup>  
Mise à la terre  
Douille E 27  
Classe de protection I  
Degré de protection IP 65  
Étanche à la poussière et protégé contre les  
jets d'eau  
Résistance aux chocs mécaniques IK07  
Protection contre les chocs  
mécaniques < 2 joules  
 – Sigle de sécurité  
**CE** – Sigle de conformité  
Poids: 2,0 kg

### Sécurité

Pour l'installation et l'utilisation de ce luminaire,  
respecter les normes de sécurité nationales.  
L'installation et la mise en service ne doivent  
être effectuées que par un électricien agréé.  
Le fabricant décline toute responsabilité pour  
tout dommage résultant d'une mise en œuvre  
ou d'une installation inappropriée du produit.  
Si des modifications sont apportées  
ultérieurement au luminaire, l'intervenant sera  
considéré comme étant le fabricant.

## Leuchtmittel

Leuchte mit Schraubsockel E 27  
Lampenleistung max. 60 W  
Dieses Produkt enthält eine Lichtquelle der Energieeffizienzklasse E

Mitgeliefertes Leuchtmittel  
BEGA LED-Lampe **13584**  
LED Retrofit 7 W · 805 lm · 3000 K

Leuchtenbetriebswirkungsgrad: 39 %

Für diese Leuchte sind weitere BEGA LED-Leuchtmittel erhältlich:

**13586** LED 7 W · 805 lm · 3000 K  
dimmbar  
**13588** LED 8 W · 1055 lm · 3000 K  
**13590** LED 12 W · 1400 lm · 3000 K  
**13592** LED 12 W · 1400 lm · 3000 K  
dimmbar

Funkgesteuerte Ausführung (Zigbee 3.0):

**13555** LED 9 W · 805 lm · 2700 K  
dimmbar  
**13556** LED 9 W · 805 lm · 2700-6500 K  
dimmbar · Tunable White  
**13557** LED 9,5 W · 805 lm · 2700-6500 K  
dimmbar · Tunable White · RGBW

Ausführliche technische und lichttechnische Daten zu den Leuchtmitteln entnehmen Sie bitte den Datenblättern auf unserer Website.

## Montage

Schrauben lösen. Leuchtenhaube und Glas abnehmen.  
Gebrauchslage der Leuchte „Pfeil unten“ beachten.  
Das Leuchtenunterteil mit beiliegendem oder anderem geeigneten Befestigungsmaterial am Montagegrund befestigen.  
Dabei unbedingt beiliegende Dichtringe verwenden.  
Schutzleiterverbindung herstellen. Silikon-schläuche über Anschlussadern schieben und elektrischen Anschluss vornehmen.  
Lampe einsetzen.  
Auf richtigen Sitz der Dichtung achten.  
Glas und Leuchtenhaube auf Leuchtenunterteil setzen und Schrauben gleichmäßig fest anziehen.

## Lampenwechsel · Wartung

Anlage spannungsfrei schalten.  
Leuchte öffnen und reinigen.  
Nur lösungsmittelfreie Reinigungsmittel verwenden. Lampe auswechseln.  
Dichtung überprüfen, ggf. ersetzen.  
Leuchte schließen.  
Für Reinigungsarbeiten dürfen keine Hochdruckreiniger verwendet werden.

## Lamp

Luminaire with screw base E 27  
Lamp output max. 60 W  
This product contains light source of energy efficiency class E

Supplied lamp  
BEGA LED lamp **13584**  
LED Retrofit 7 W · 805 lm · 3000 K

Luminaire efficiency: 39%

Additional BEGA LED lamps are available for this luminaire:

**13586** LED 7 W · 805 lm · 3000 K  
dimmable  
**13588** LED 8 W · 1055 lm · 3000 K  
**13590** LED 12 W · 1400 lm · 3000 K  
**13592** LED 12 W · 1400 lm · 3000 K  
dimmable

Radio-controlled version (Zigbee 3.0):

**13555** LED 9 W · 805 lm · 2700 K  
dimmable  
**13556** LED 9 W · 805 lm · 2700-6500 K  
dimmable · tunable white  
**13557** LED 9.5 W · 805 lm · 2700-6500 K  
dimmable · tunable white · RGBW

Detailed technical and lighting data for the lamps can be found in the data sheets on our website.

## Installation

Undo screws. Remove luminaire cover and glass.  
Note position of application of the luminaire "arrow down".  
Fix luminaire base with enclosed or any other suitable fixing material onto the mounting surface.  
Be sure to use the gasket rings supplied. Make earth conductor connection.  
Push silicone sleeves over the lines and make electrical connection.  
Insert lamp.  
Make sure that gasket is positioned correctly. Put the luminaire cover and the glass onto the luminaire back housing and tighten the screws evenly.

## Relamping · Maintenance

Disconnect the electrical installation.  
Open the luminaire and clean.  
Use only solvent-free cleaning agents. Change the lamp.  
Check the gasket and replace, if necessary.  
Close the luminaire.  
For cleaning, do not use high pressure cleaners.

## Source lumineuse

Luminaire avec culot E 27  
Puissance de lampe max. 60 W  
Ce produit contient une source lumineuse de classe d'efficacité énergétique E

Lampe fournie  
lampe LED BEGA **13584**  
LED Retrofit 7 W · 805 lm · 3000 K

Rendement du luminaire en service : 39 %

Pour ces luminaires, BEGA met d'autres sources lumineuses LED à disposition :

**13586** LED 7 W · 805 lm · 3000 K  
pour variation  
**13588** LED 8 W · 1055 lm · 3000 K  
**13590** LED 12 W · 1400 lm · 3000 K  
**13592** LED 12 W · 1400 lm · 3000 K  
pour variation

Version radiocommandée (Zigbee 3.0) :

**13555** LED 9 W · 805 lm · 2700 K  
pour variation  
**13556** LED 9 W · 805 lm · 2700-6500 K  
pour variation · Tunable White  
**13557** LED 9,5 W · 805 lm · 2700-6500 K  
pour variation · Tunable White · RGBW

Les données photométriques détaillées de toutes les lampes figurent dans les descriptifs techniques sur notre site.

## Installation

Desserrer les vis. Retirer la partie avant du luminaire et le verre.  
Vérifier la position d'utilisation du luminaire « flèche en bas ».  
Fixer la platine du luminaire sur le support de montage avec le matériel de fixation fourni ou tout autre matériel approprié.  
Utiliser impérativement les joints fournis. Mettre à la terre. Enfiler les gaines de silicone sur les fils de raccordement et procéder au raccordement électrique.  
Installer la lampe.  
Veiller au bon emplacement du joint.  
Remplacer la partie frontale du luminaire et le verre sur la platine puis serrer fermement et régulièrement les vis.

## Changement de lampe · Entretien

Débrancher l'alimentation.  
Ouvrir le luminaire et le nettoyer.  
N'utiliser que des produits d'entretien ne contenant pas de solvant. Changer la lampe.  
Vérifier et remplacer les joints d'étanchéité le cas échéant.  
Fermer le luminaire.  
Ne pas utiliser de nettoyeur haute pression pour le nettoyage.

## Ersatzteile

Ersatzglas	11 002 766 11
LED-Leuchtmittel 3000K	13 584
Fassung	63 000 052
Dichtung	83 001 221

## Spare parts

Spare glass	11 002 766 11
LED lamp 3000K	13 584
Lampholder	63 000 052
Gasket	83 001 221

## Pièces de rechange

Verre de rechange	11 002 766 11
Lampe LED 3000K	13 584
Douille	63 000 052
Joint	83 001 221