

# Fuse 3 USB

astro

**GB** Products with electronic ballasts / drivers must not be installed on the same electrical circuits as products with inductive loads, for example magnetic fluorescent luminaires, motors or ventilators. Inductive loads can generate excessive voltage surges which can damage electronic ballasts.

This product contains a light source of energy efficiency class E to Regulation (EU) No 2019/2015 (01/09/2021).

The light source of this luminaire is not replaceable; when the light source reaches its end of life the whole luminaire shall be replaced.

Please read the instructions carefully before commencing assembly  
 Live: Normally Brown / Red  
 Neutral: Normally Blue / Black  
 Earth: Normally Green / Yellow

**FR** Les luminaires utilisant un ballast électronique / drivers ne peuvent être installés sur le même circuit que des appareils avec charges inductives, tels que luminaires fluorescents magnétiques, moteurs et ventilateurs. Les charges inductives peuvent générer des voltages excessifs et ainsi endommager les ballasts électroniques.

Ce produit contient une source lumineuse de classe d'efficacité énergétique E selon le règlement (UE) n° 2019/2015 (01/09/2021).

La source lumineuse de ce luminaire n'est pas remplaçable ; lorsque la source lumineuse atteint la fin de sa durée de vie le luminaire complet doit être remplacé.

Lire attentivement les instructions avant de commencer le montage  
 Phase: Normalement Brun / Rouge  
 Neutre: Normalement Bleu / Noir  
 Terre: Normalement Vert / Jaune

**IT** Tutti i prodotti che includono ballast elettronici / driver non devono essere installati sugli stessi circuiti elettrici come anche prodotti con carichi induttivi quali lampadari a fluorescenza magnetica, motori o ventilatori. I carichi induttivi possono generare scariche eccessive che possono danneggiare i ballast.

Questo prodotto contiene una sorgente luminosa di classe di efficienza energetica E secondo il regolamento (UE) n° 2019/2015 (01/09/2021).

I LED in questo apparecchio non sono sostituibili; quando i LED raggiungono la fine della loro vita l'apparecchio intero dovrà essere sostituito.

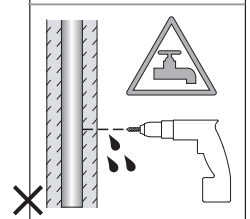
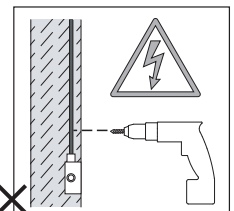
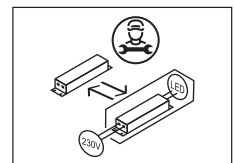
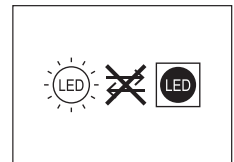
Leggere attentamente le istruzioni prima di cominciare l'assemblaggio  
 Cavo positivo: normalmente marrone o rosso  
 Cavo neutro: normalmente blu o nero  
 Cavo terra: normalmente verde o giallo

**DE** Produkte mit elektronischen Vorschaltgeräten/ Treibern dürfen nicht im selben Stromkreislauf installiert werden wie Verbraucher mit induktiven Lasten, z.B. magnetische Leuchtstofflampen, Motoren oder Ventilatoren. Induktive Lasten können übermäßige Spannungsspitzen erzeugen, dielektronische Vorschaltgeräte beschädigen könnten.

Dieses Produkt enthält eine Lichtquelle der Energieeffizienzklasse E gemäß Verordnung (EU) Nr. 2019/2015 (01/09/2021).

Die Lichtquelle dieser Leuchte ist nicht austauschbar. Wenn die Lichtquelle das Ende ihres Lebenszyklus' erreicht hat, muss die ganze Leuchte ersetzt werden.

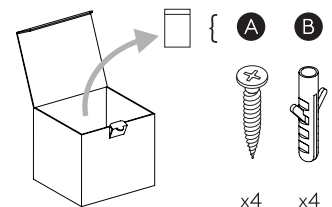
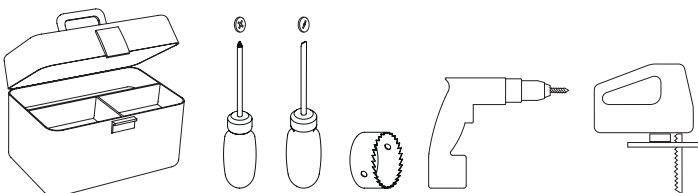
Lesen sie bitte die anweisungen sorgfältig durch, bevor sie mit dem zusammenbauen beginnen  
 Phase: Normalerweise Braun / Rot  
 Nulleiter: Normalerweise Blau / Schwarz  
 Erde: Normalerweise Grün / Gelb



For Wall Use Only  
 Usage mural uniquement  
 Solo per uso a parete  
 Nur zur Verwendung als Wandleuchte

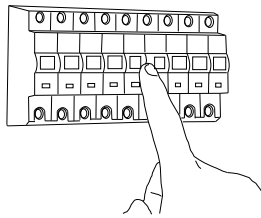


Unsuitable For Dimming  
 Ne convient pour gradateur  
 Non dimmerabile  
 Nicht zum Dimmen geeignet



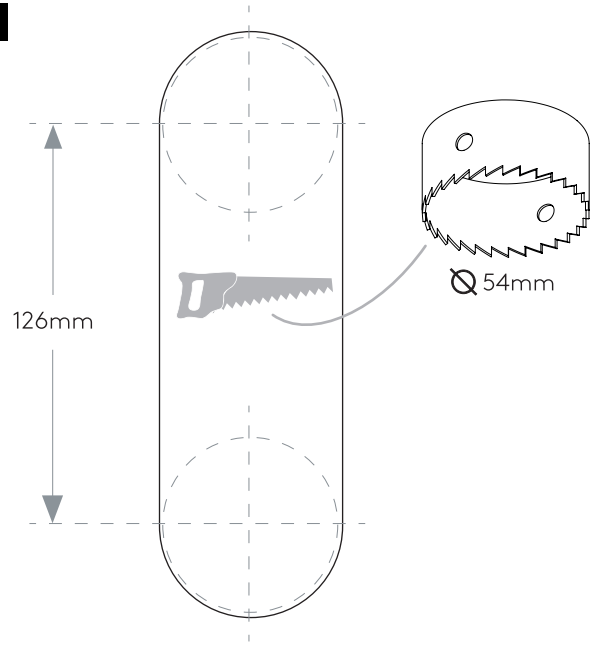
x4 x4

1

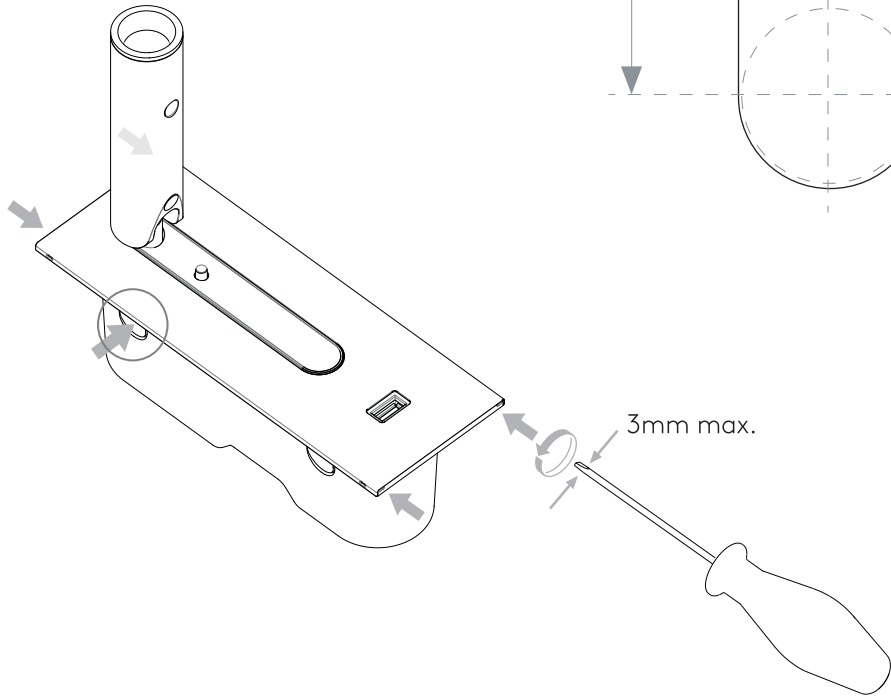


Turn Off Power  
Couper Le Courant! /  
Spegnere La Corrente! /  
Strom Abstopfen!

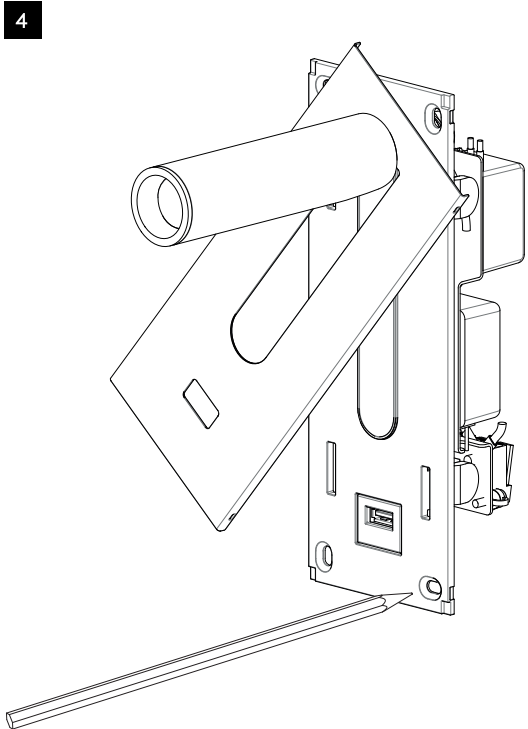
2



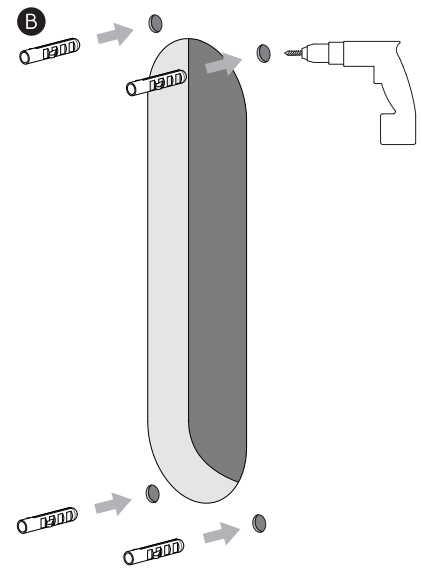
3



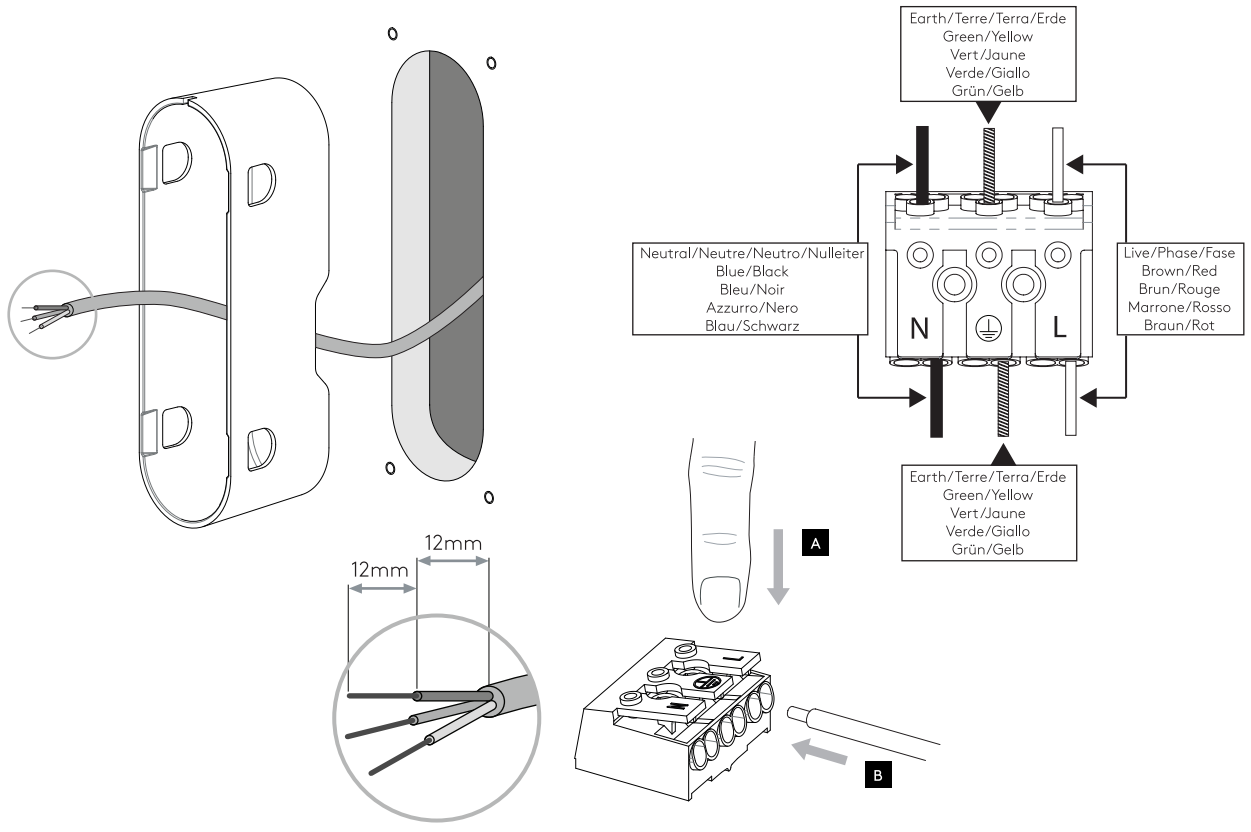
4



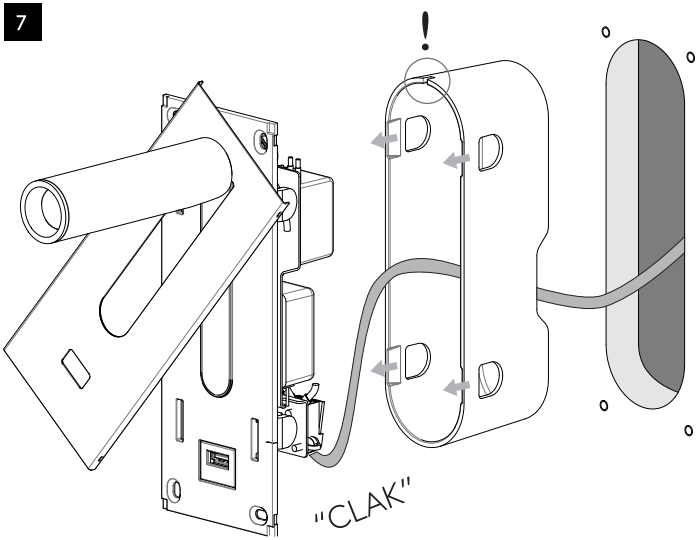
5



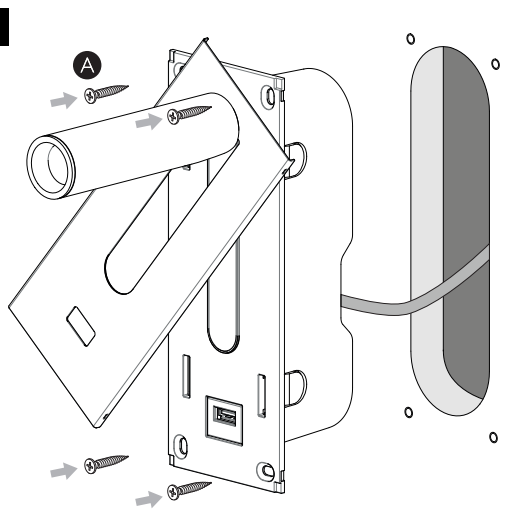
6



7



8



9

