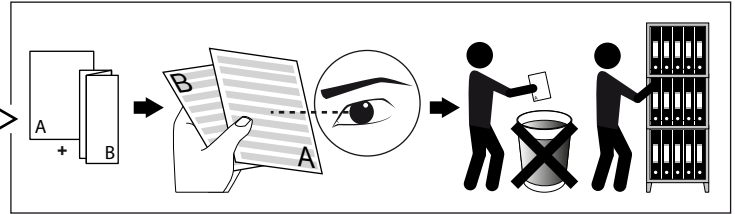
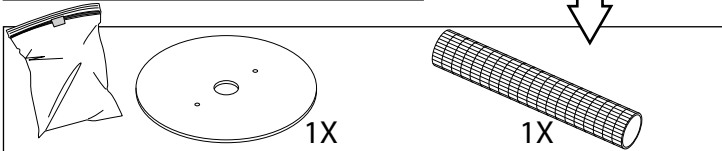
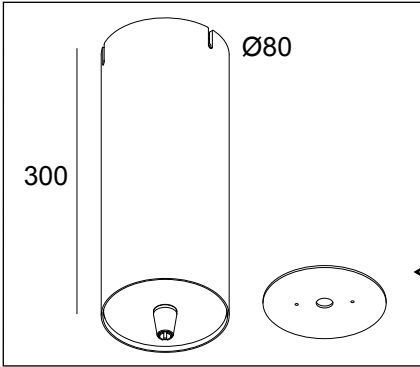


SUPERLOOP POWERBOX H 1700mA DIM1

DEEL
PARTIE
TEIL
PART
PARTE
PARTE

A



Ø58

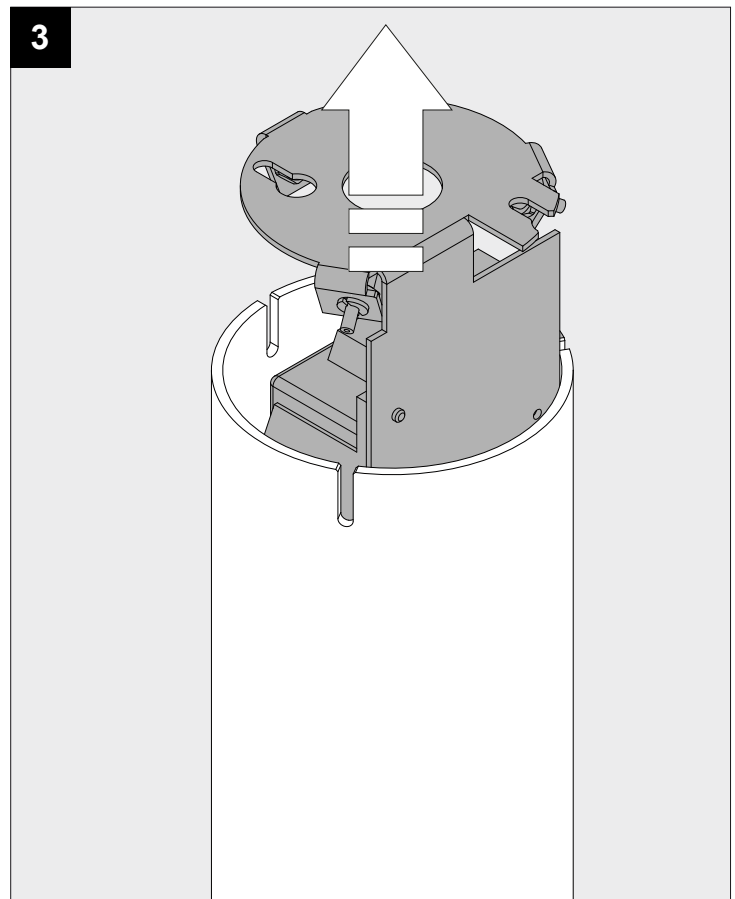
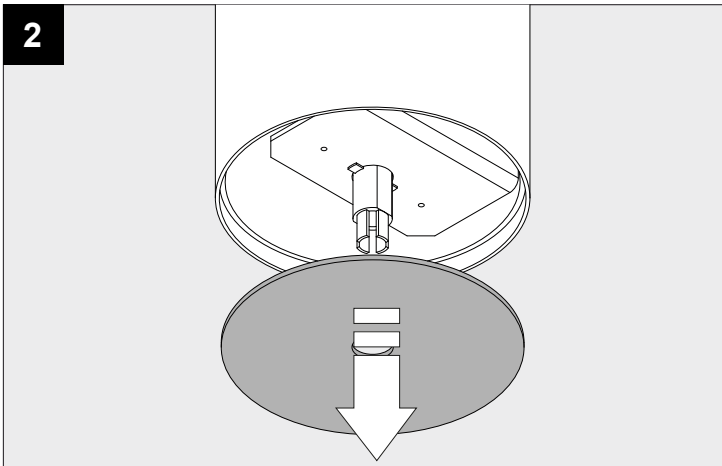
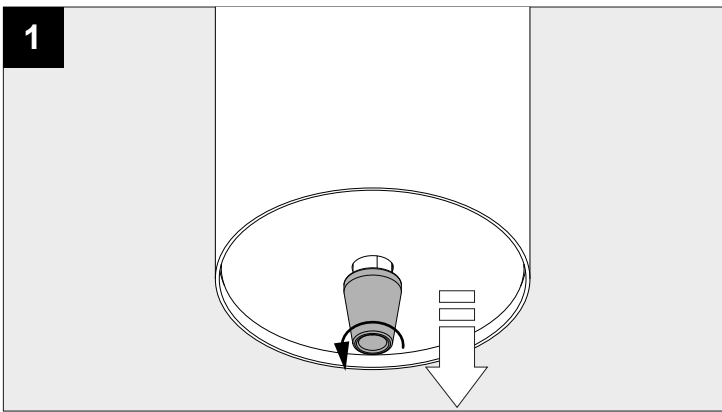
CABLE ENTRY
Ø22,2

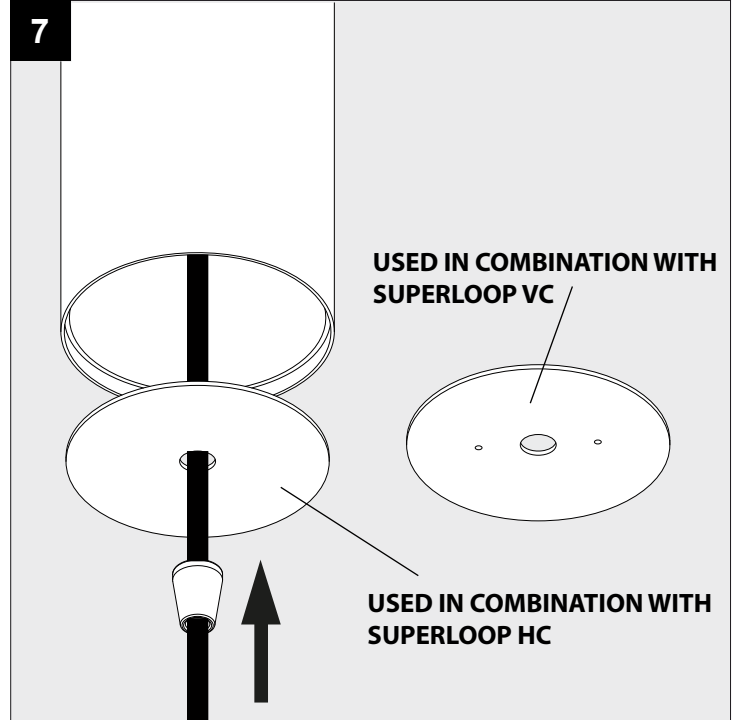
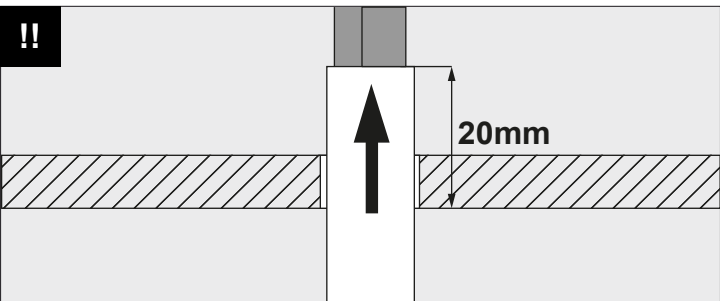
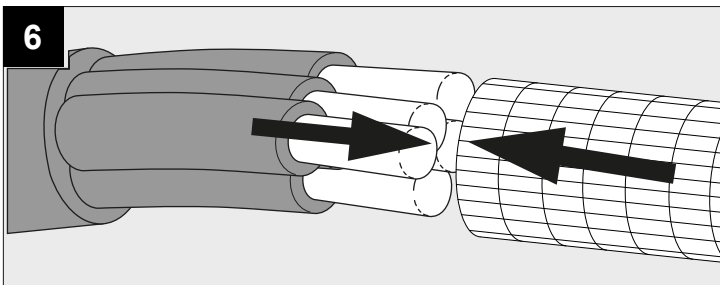
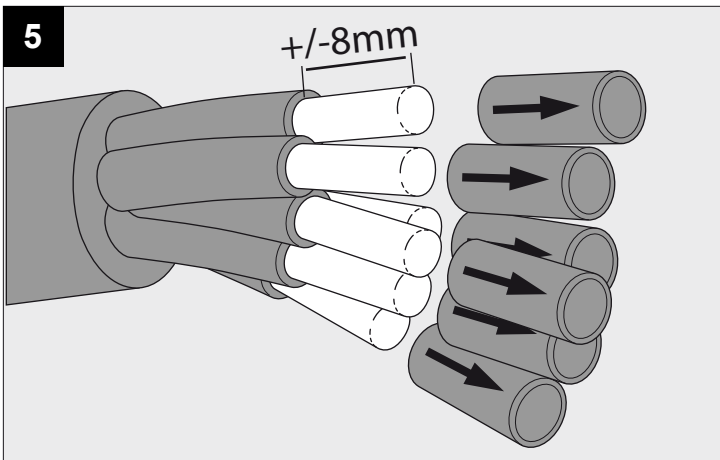
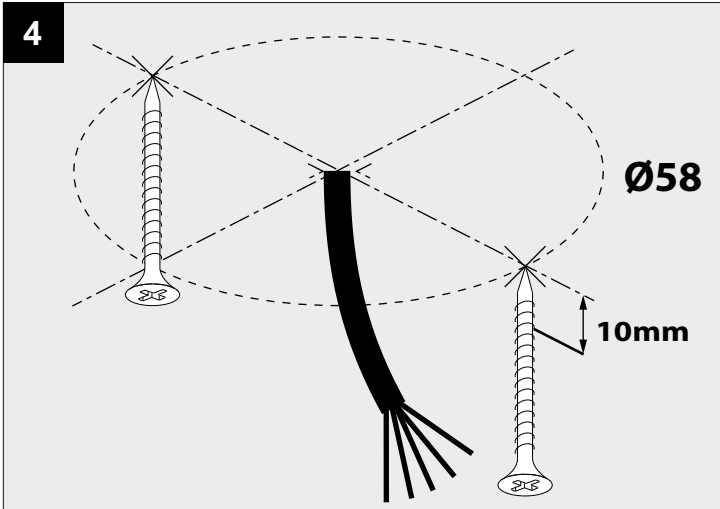
1-10V DIMMING

P	MAX. 100W
U	110-240V
U_{out}	48V MAX
I_{out}	1700mA

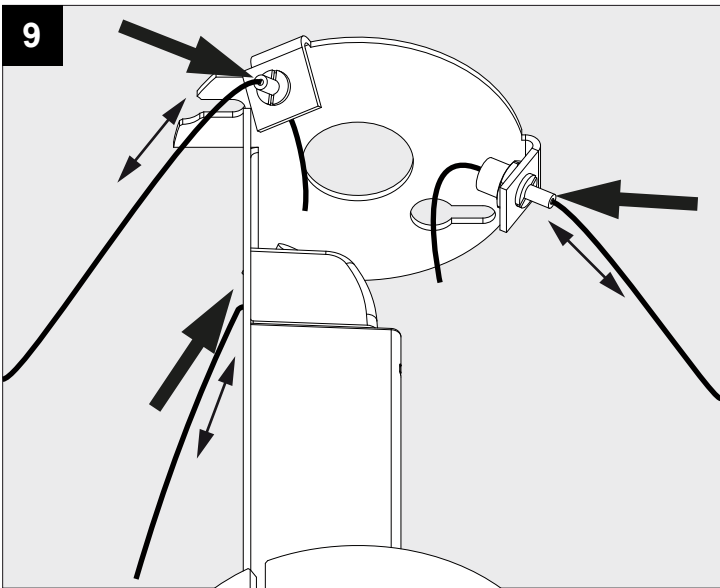
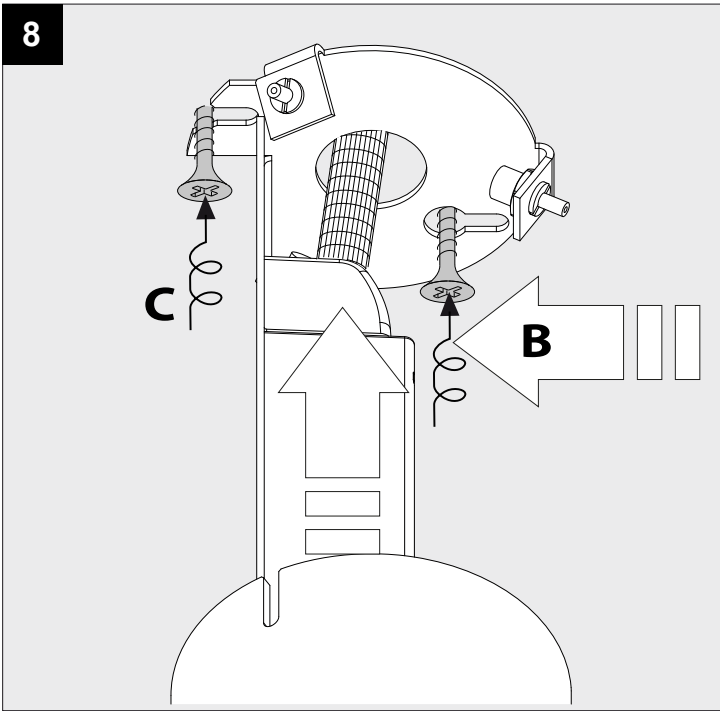
IP20
 Beschermd tegen vaste voorwerpen die groter zijn dan 12 mm
 Protégé contre les objets solides de plus de 12 mm
 Geschützt gegen Festkörper größer als 12 mm
 Protected against solid objects greater than 12 mm
 Protegido contra objetos sólidos superiores a 12 mm
 Protetto contro oggetti solidi più grandi di 12 mm

!
 Voorzien van aardingsaansluiting
 Avec mise à la terre
 Ausgerüstet mit Erdungsanschluss
 Provided with grounding
 Con la toma de tierra
 Con presa a terra

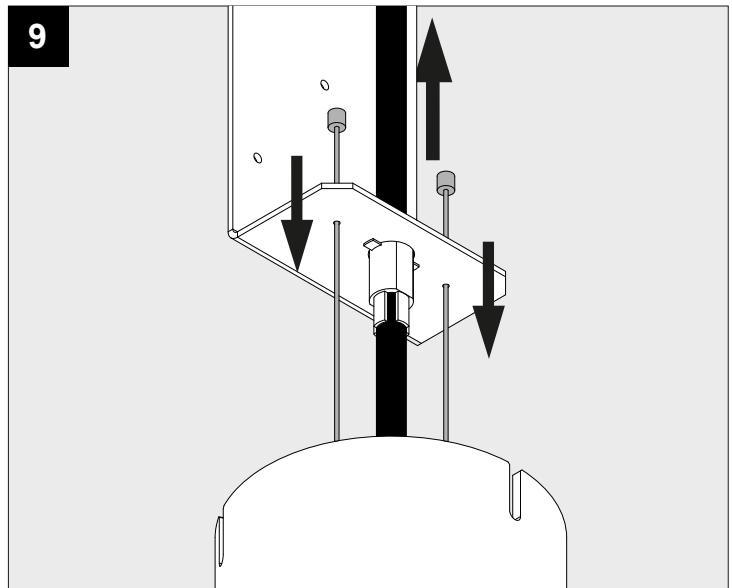
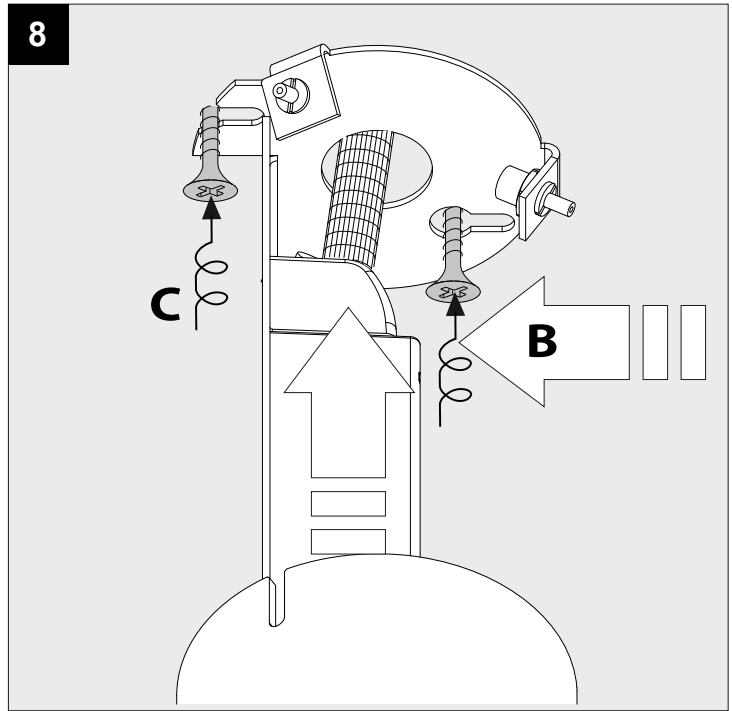




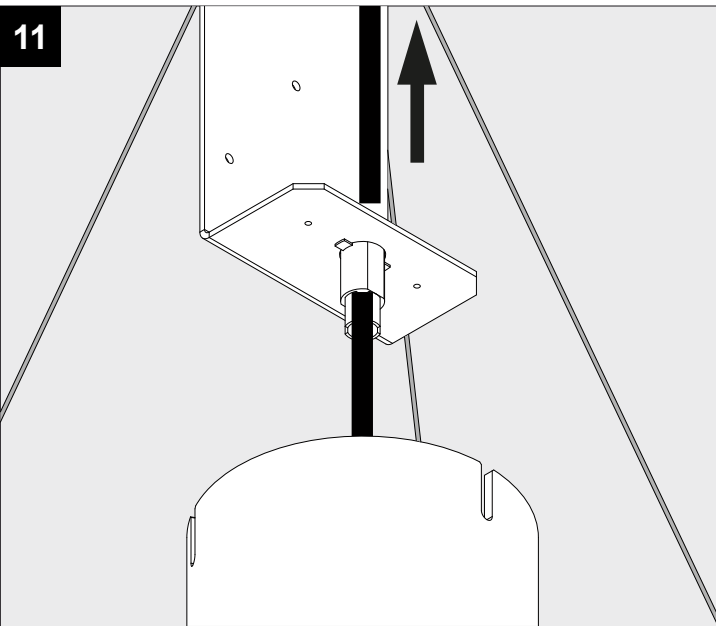
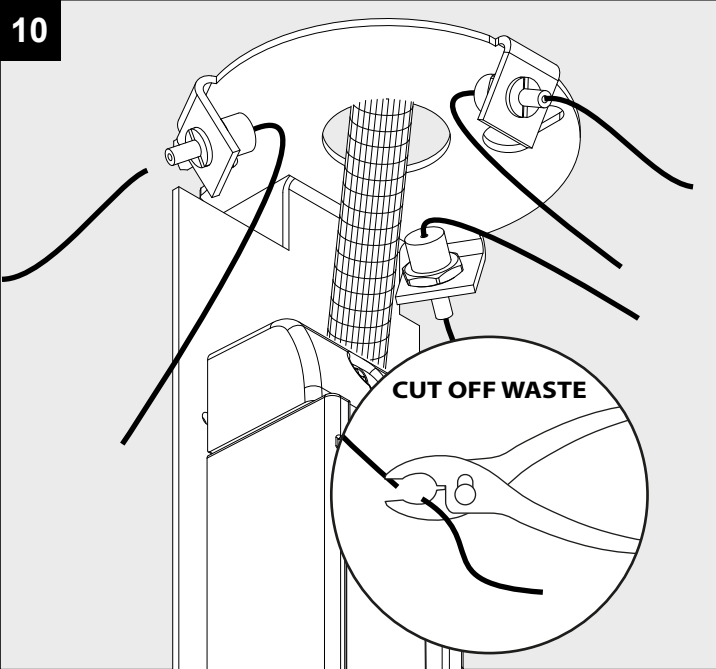
**INSTALLATION MODE
SUPERLOOP HC**



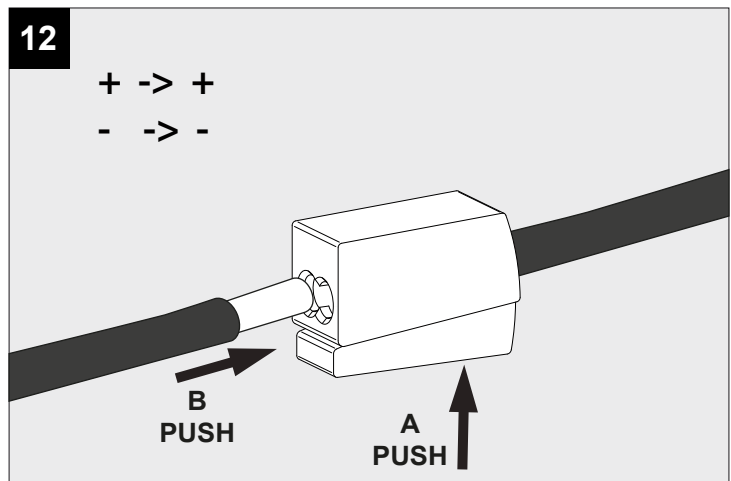
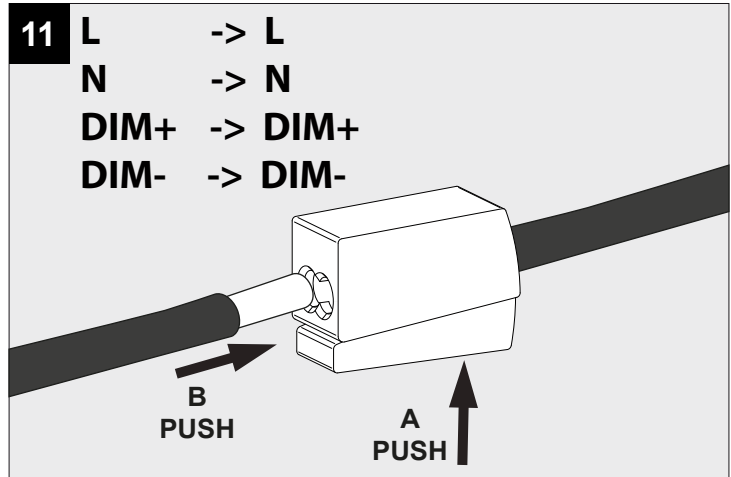
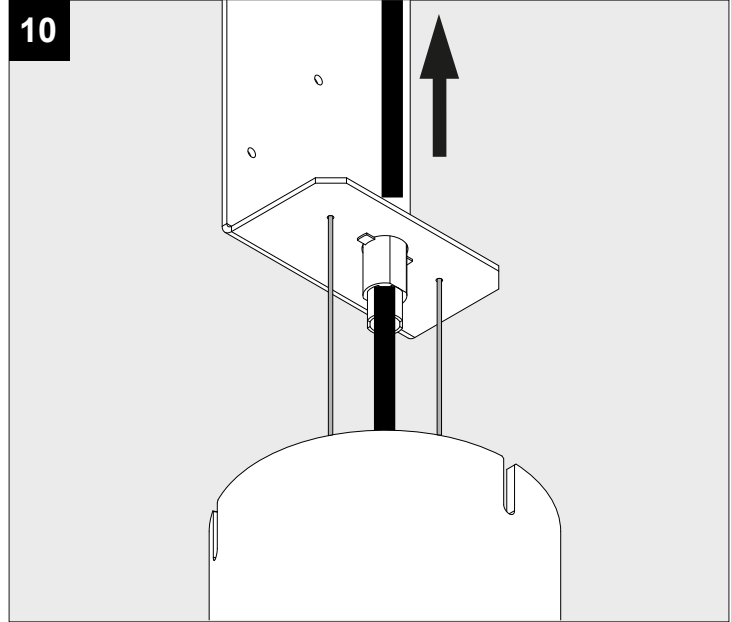
**INSTALLATION MODE
SUPERLOOP VC**



**INSTALLATION MODE
SUPERLOOP HC**

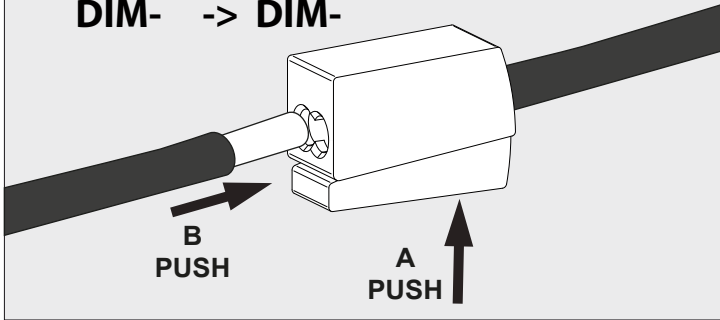


**INSTALLATION MODE
SUPERLOOP VC**

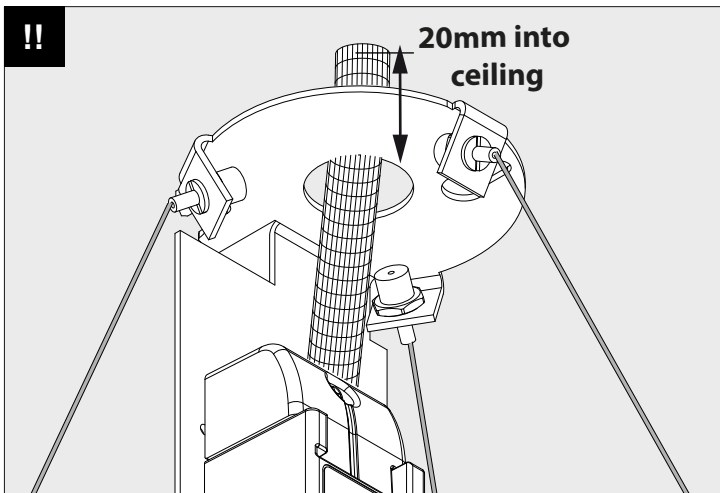
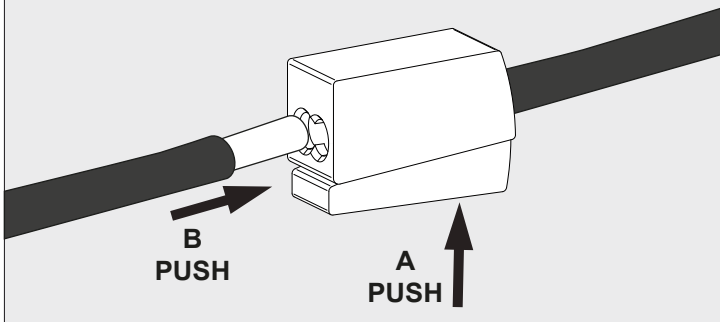


**INSTALLATION MODE
SUPERLOOP HC**

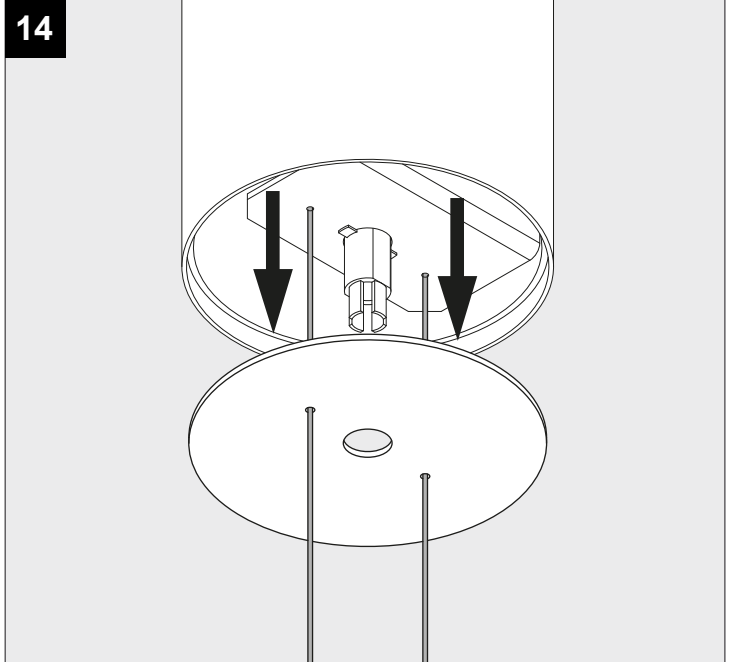
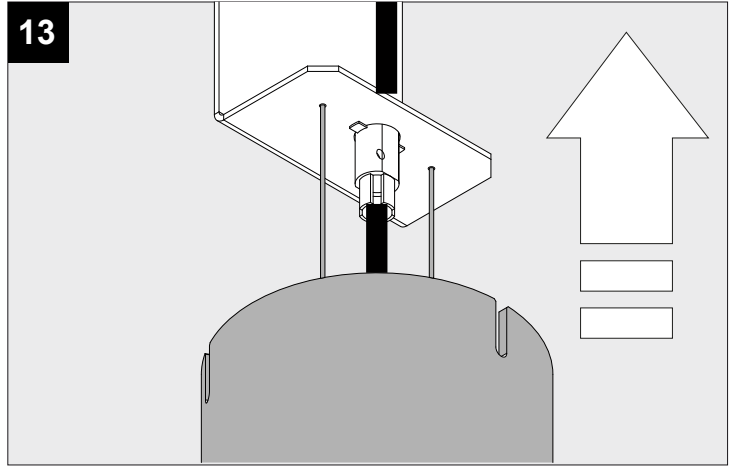
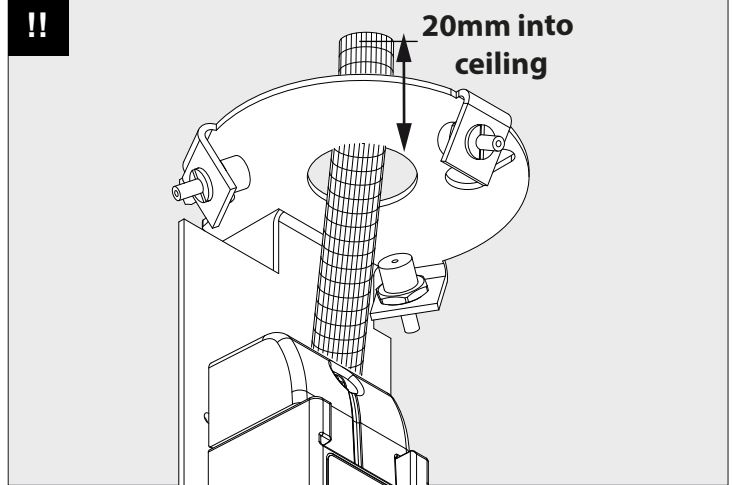
- 12** L -> L
 N -> N
 DIM+ -> DIM+
 DIM- -> DIM-



- 13** + -> +
 - -> -

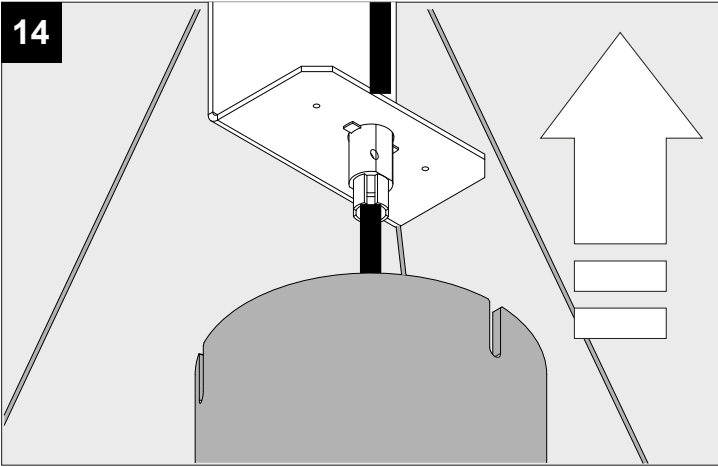


**INSTALLATION MODE
SUPERLOOP VC**

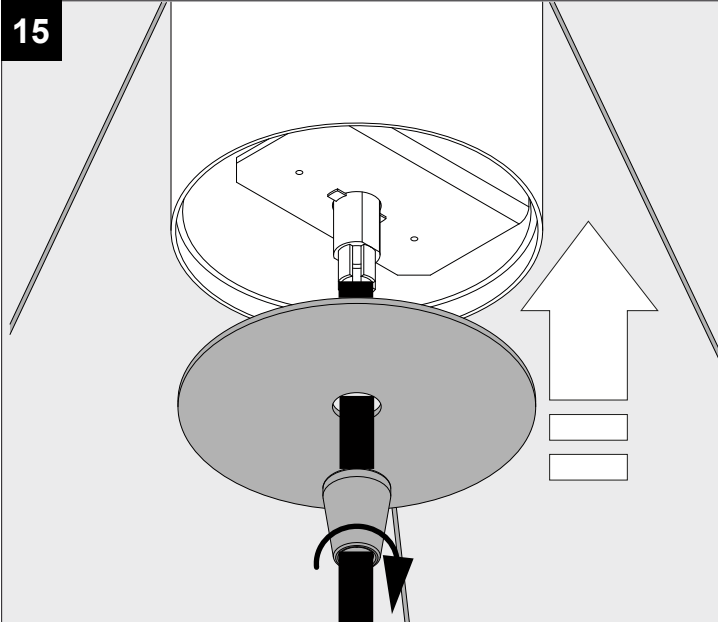


**INSTALLATION MODE
SUPERLOOP HC**

14



15



**INSTALLATION MODE
SUPERLOOP VC**

15

