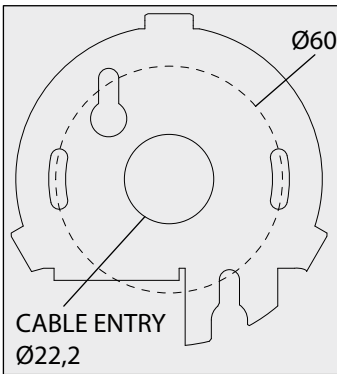
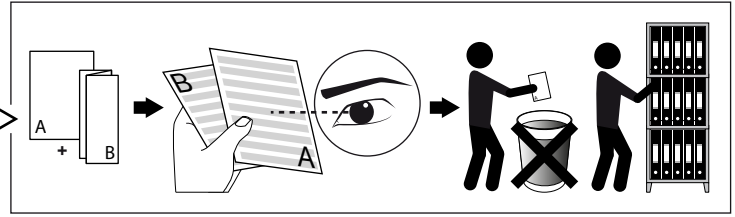
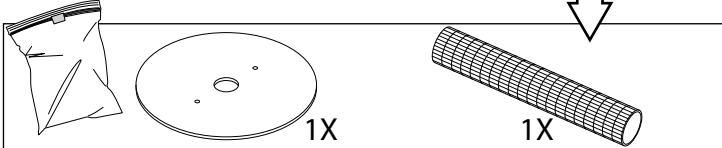
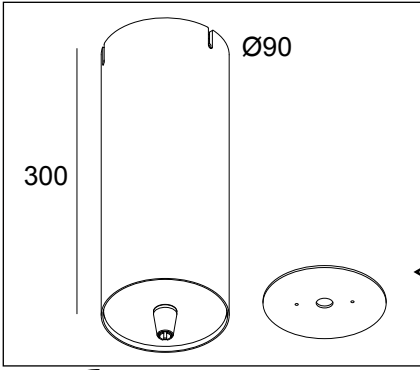


**SUPERLOOP POWERBOX H9 900mA DIM5**

DEEL  
PARTIE  
TEIL  
PART  
PARTE  
PARTE

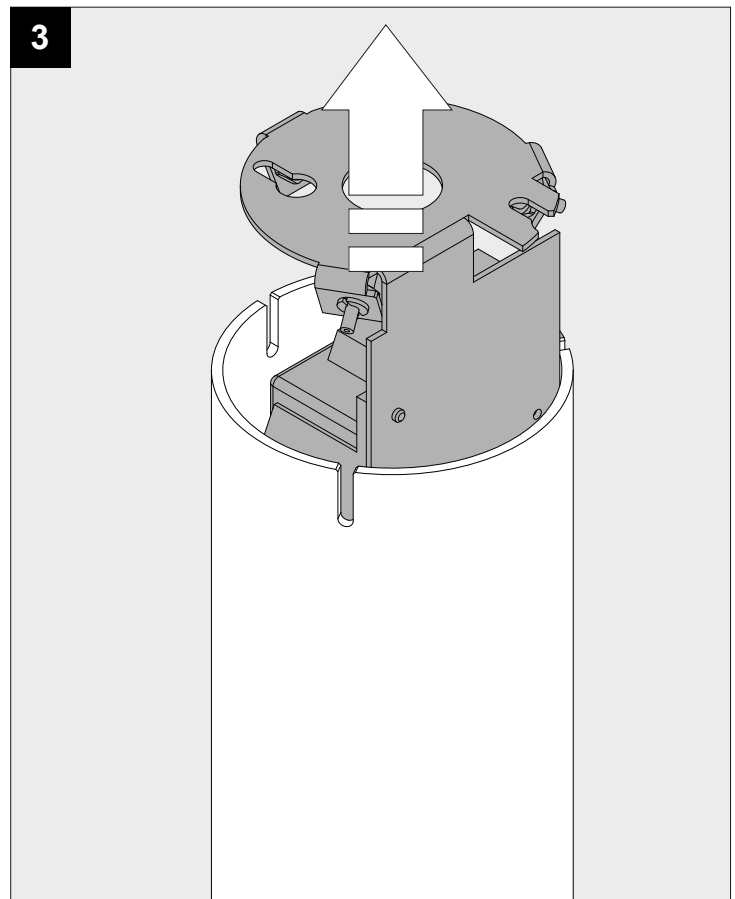
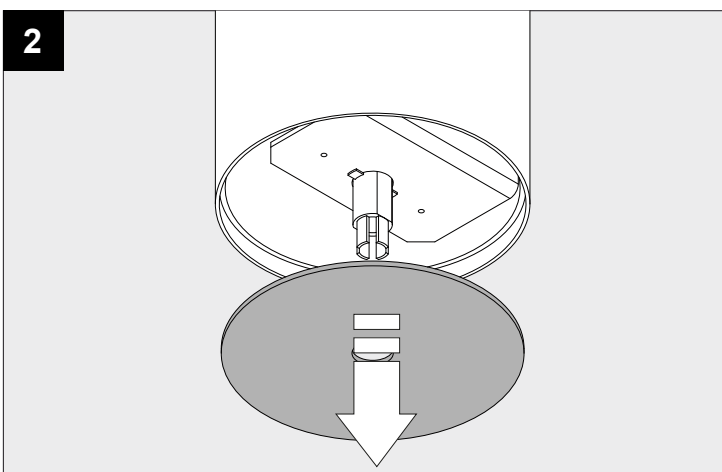
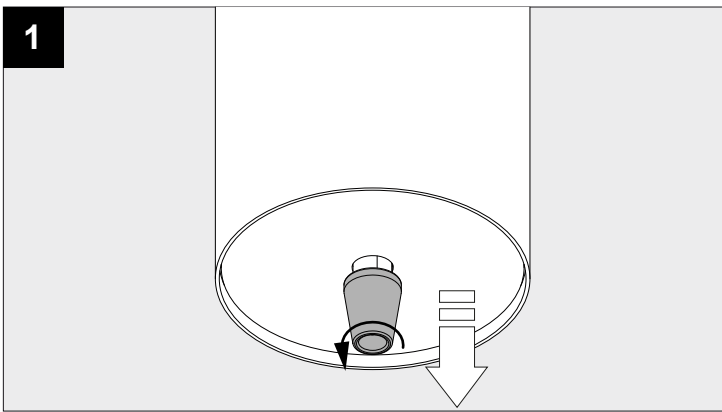
**A**

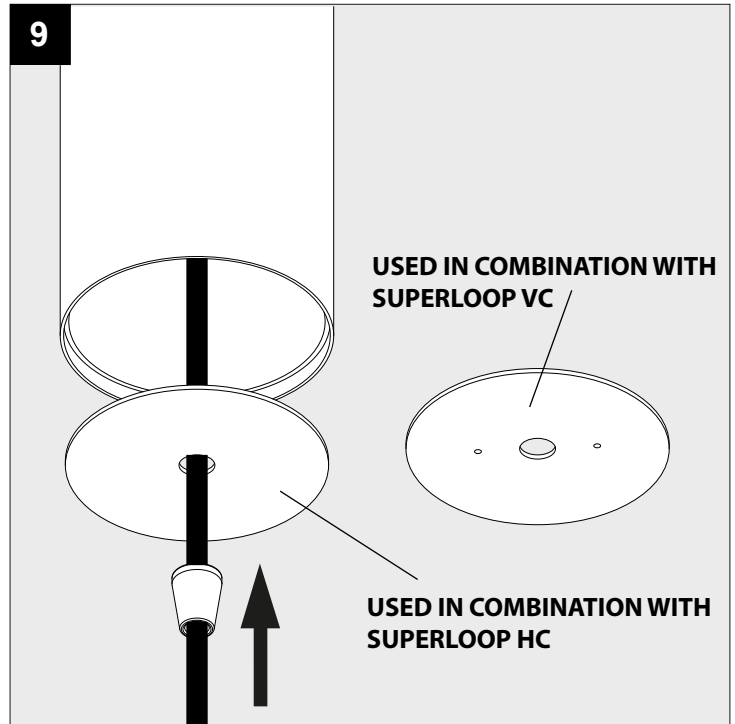
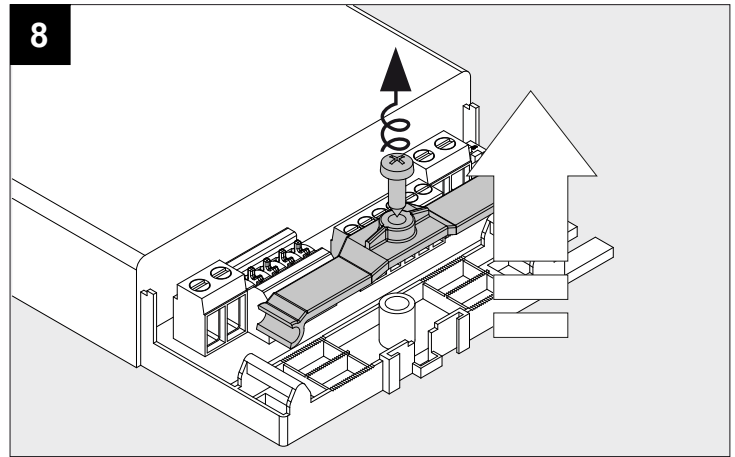
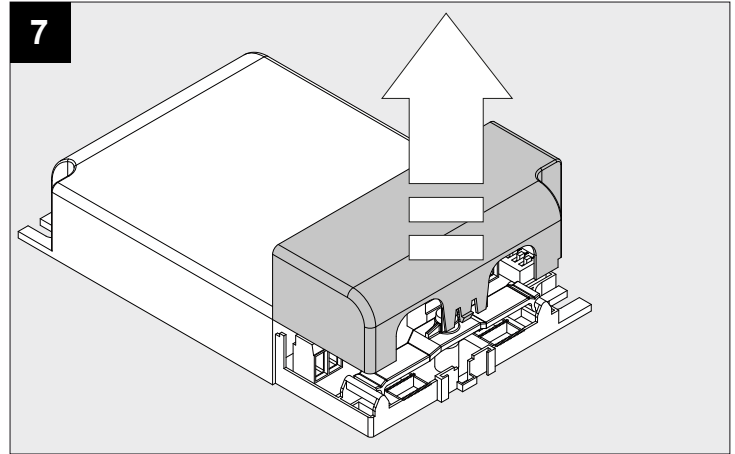
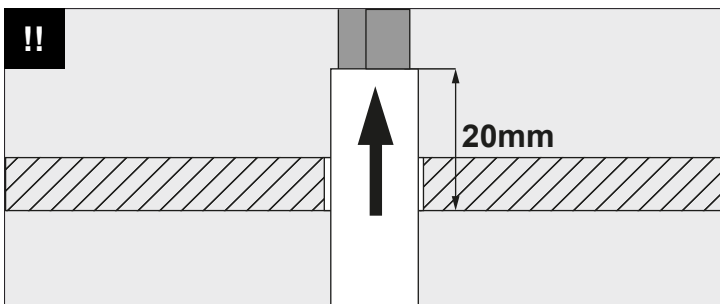
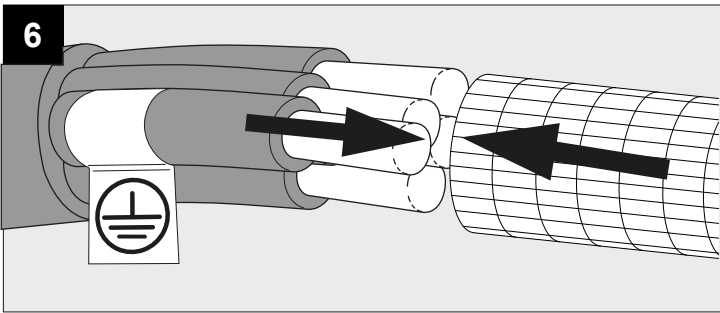
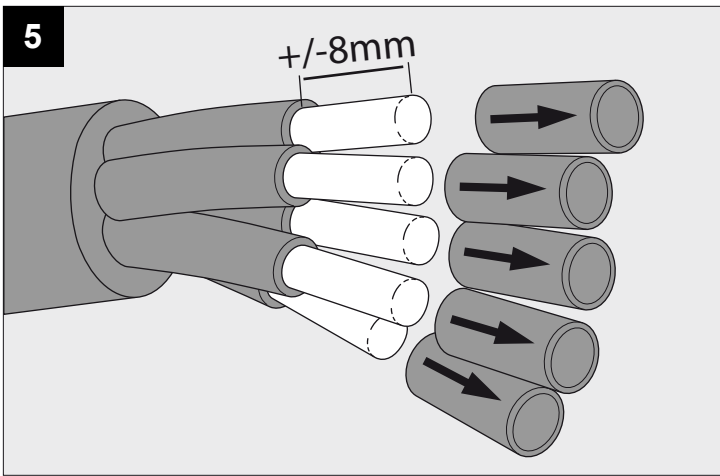
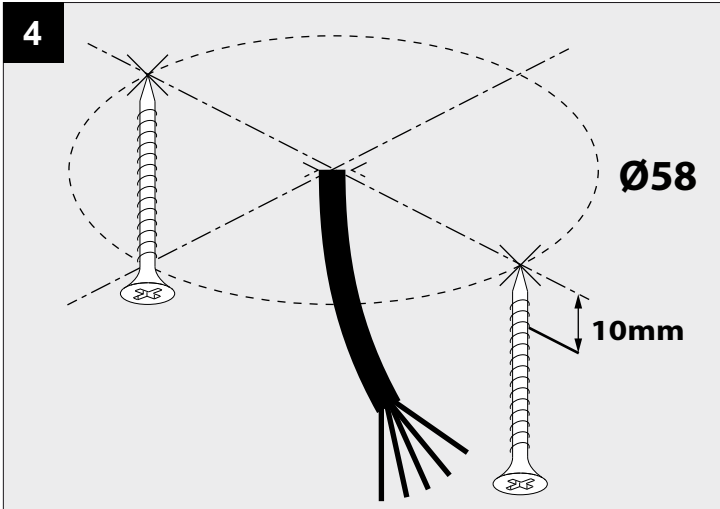


DIMMING BY DALI	
U	220-240V
I <sub>out</sub>	900mA

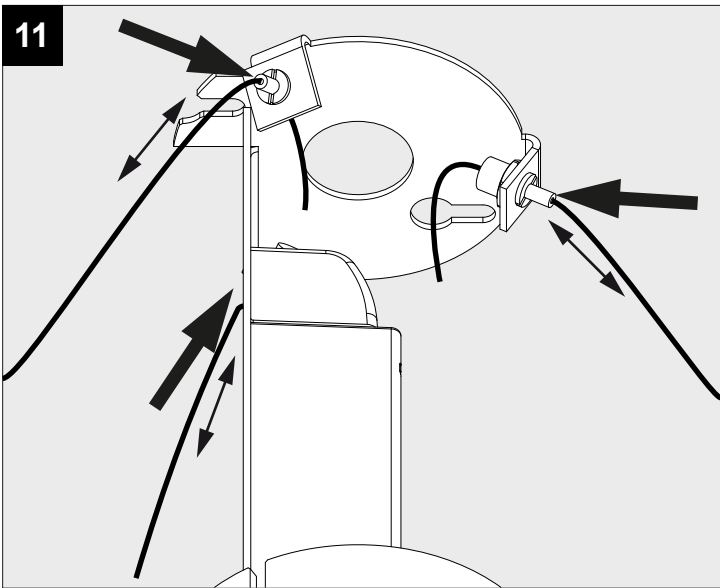
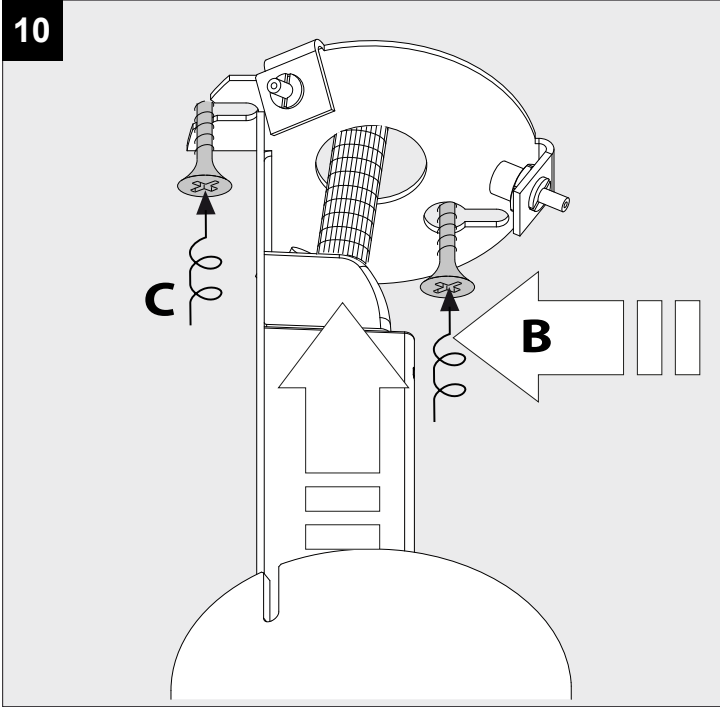
**IP20**  
 Beschermd tegen vaste voorwerpen die groter zijn dan 12 mm  
 Protégé contre les objets solides de plus de 12 mm  
 Geschützt gegen Festkörper größer als 12 mm  
 Protected against solid objects greater than 12 mm  
 Protegido contra objetos sólidos superiores a 12 mm  
 Protetto contro oggetti solidi più grandi di 12 mm

**IP20**  
 Goederen zijn dubbel geïsoleerd - geen aarding nodig  
 Les produits ont une isolation double et ne peuvent pas être mis à la terre  
 Güter sind doppelt isoliert und müssen nicht geerdet werden  
 Goods have double insulation and must not be grounded  
 Los productos tienen u aislamiento doble y no se pueden conectar a tierra  
 I prodotti possiedono un doppio isolamento e non devono essere collegati a terra

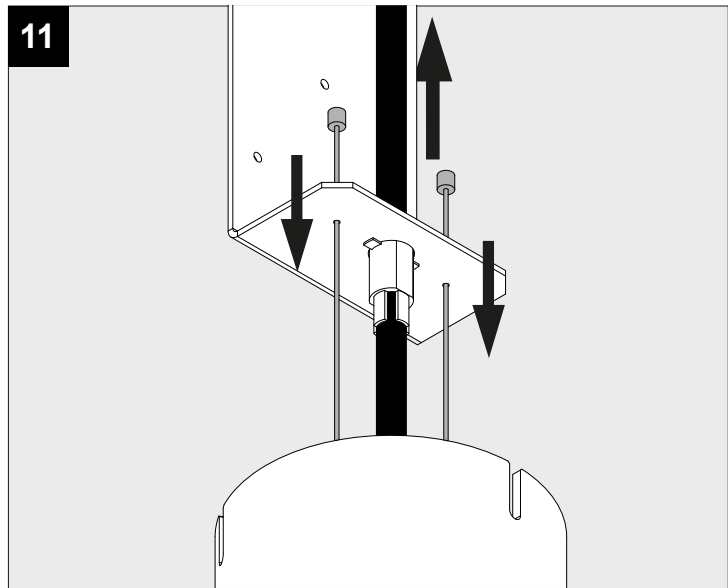
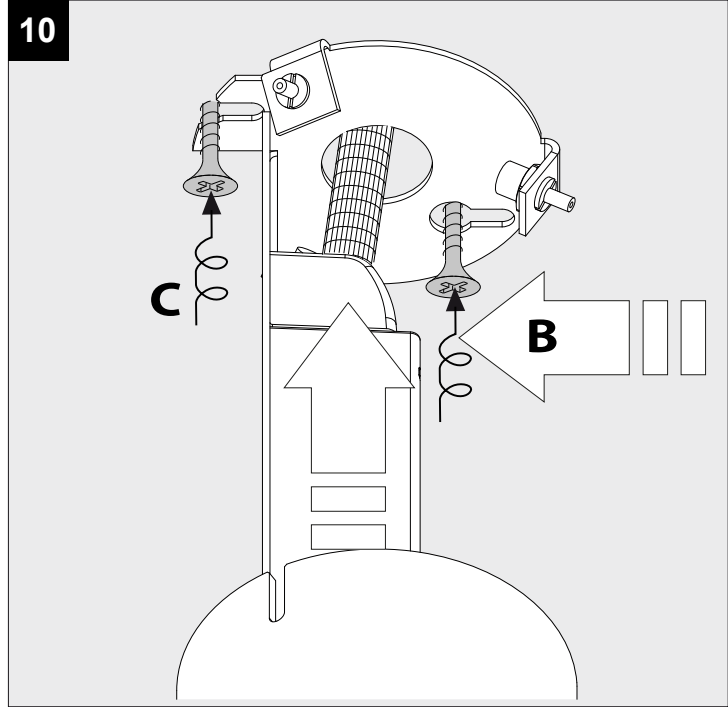




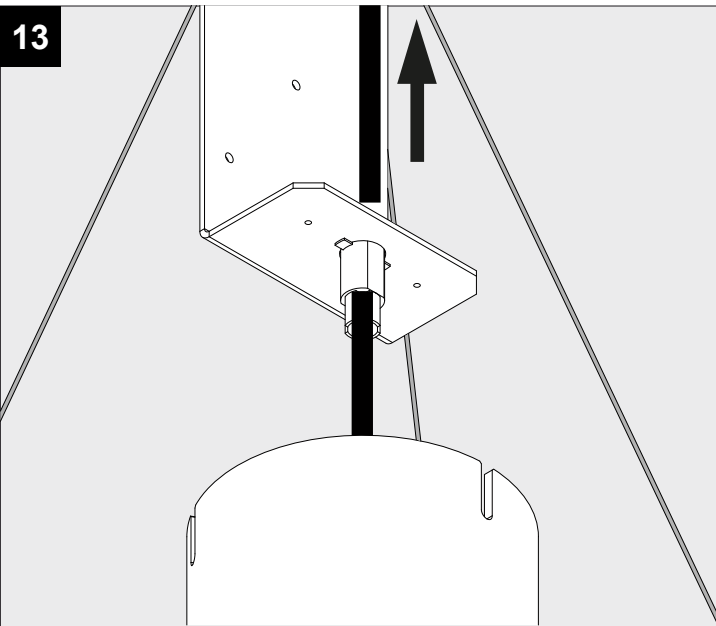
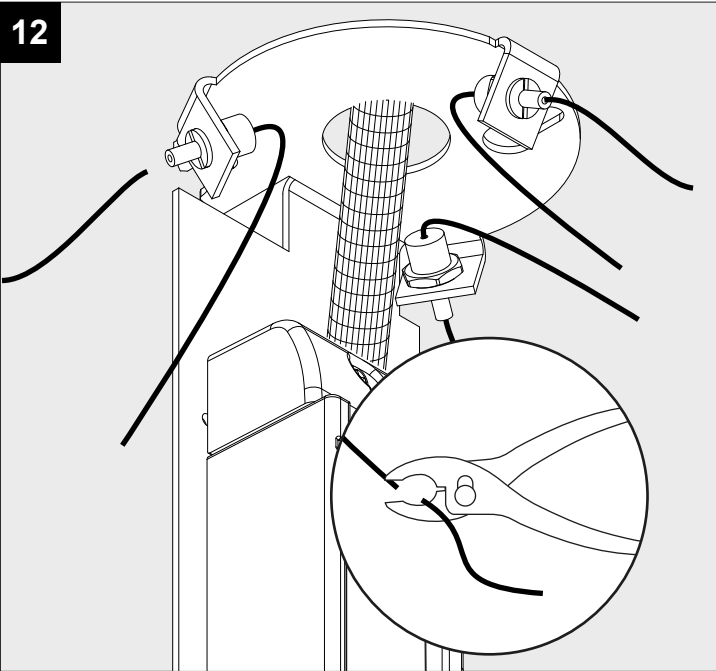
**INSTALLATION MODE  
SUPERLOOP HC**



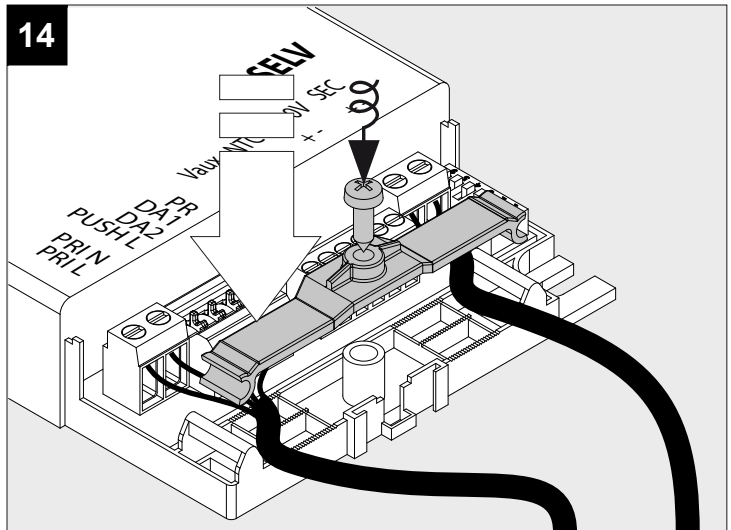
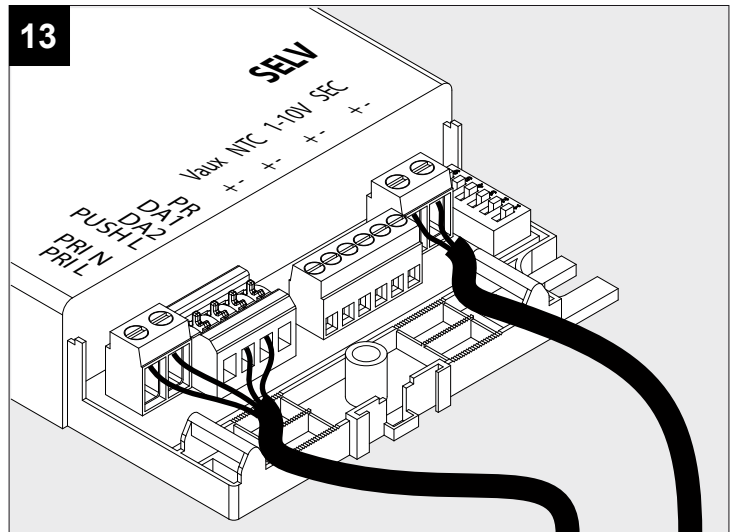
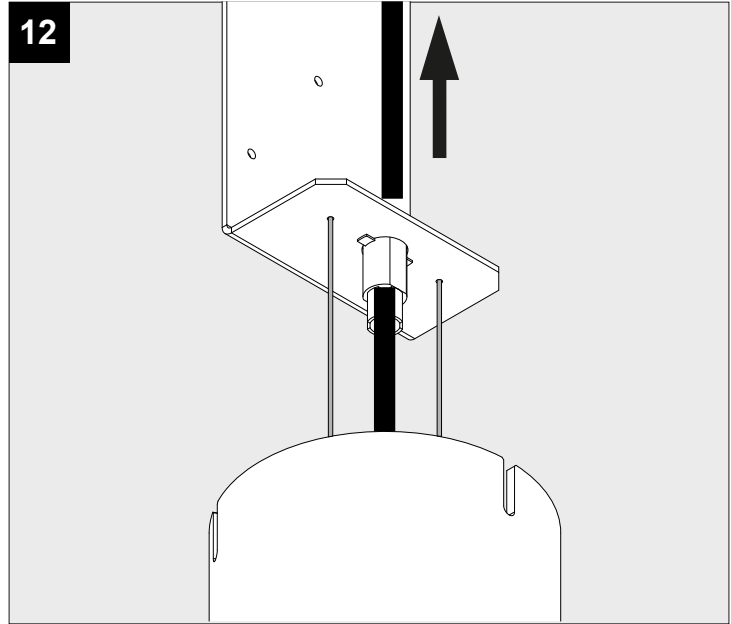
**INSTALLATION MODE  
SUPERLOOP VC**



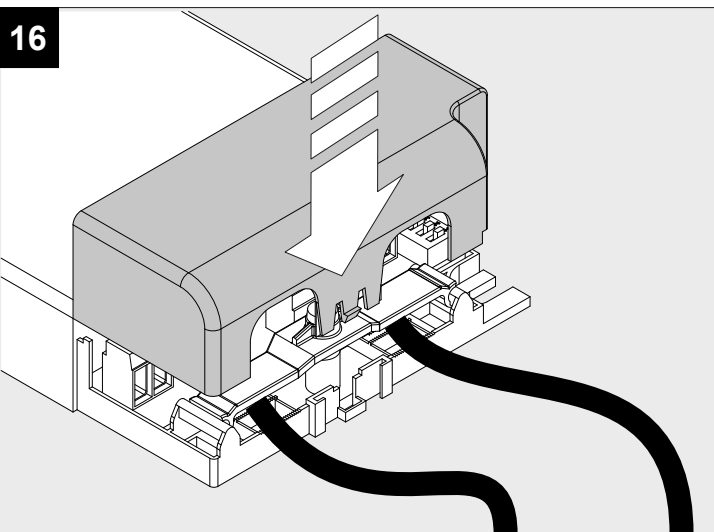
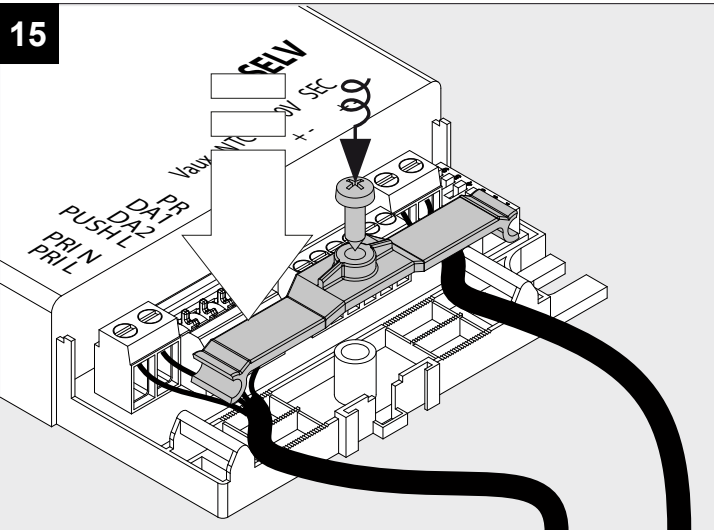
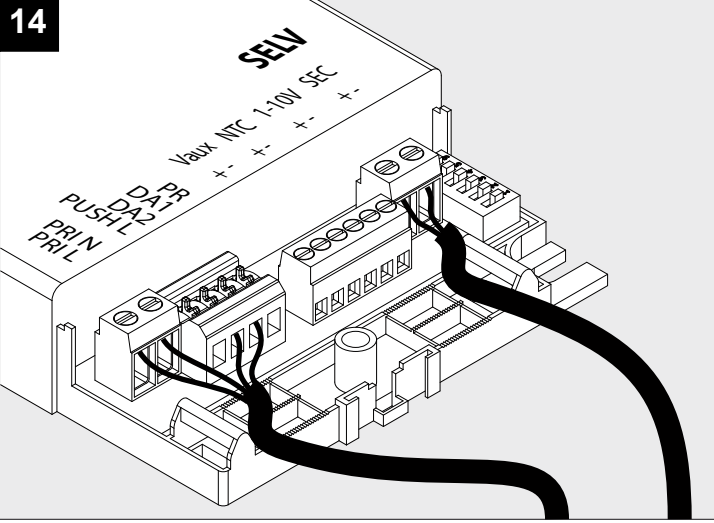
**INSTALLATION MODE  
SUPERLOOP HC**



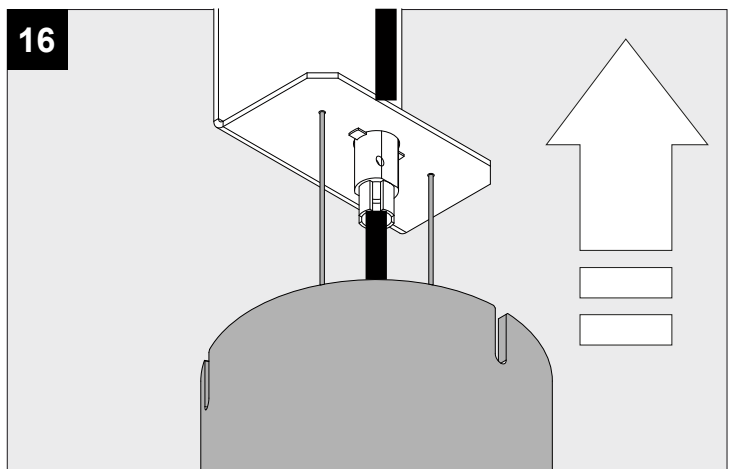
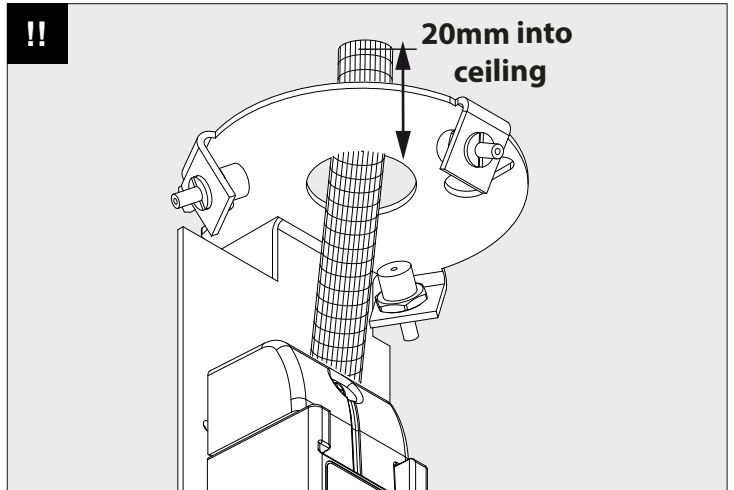
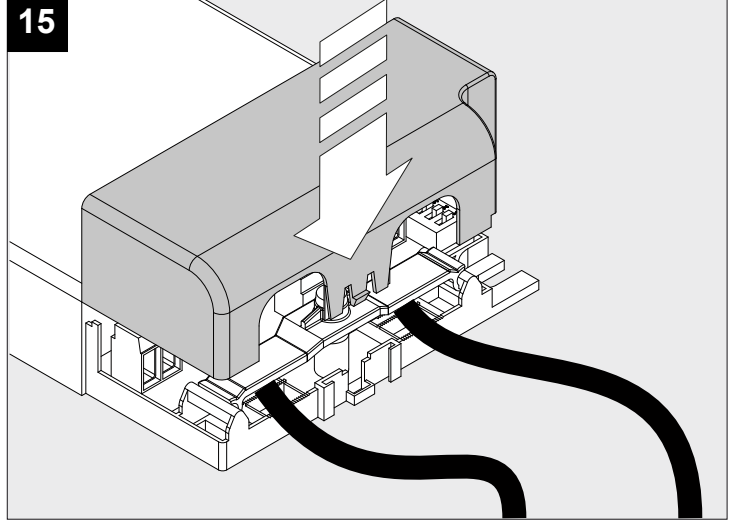
**INSTALLATION MODE  
SUPERLOOP VC**



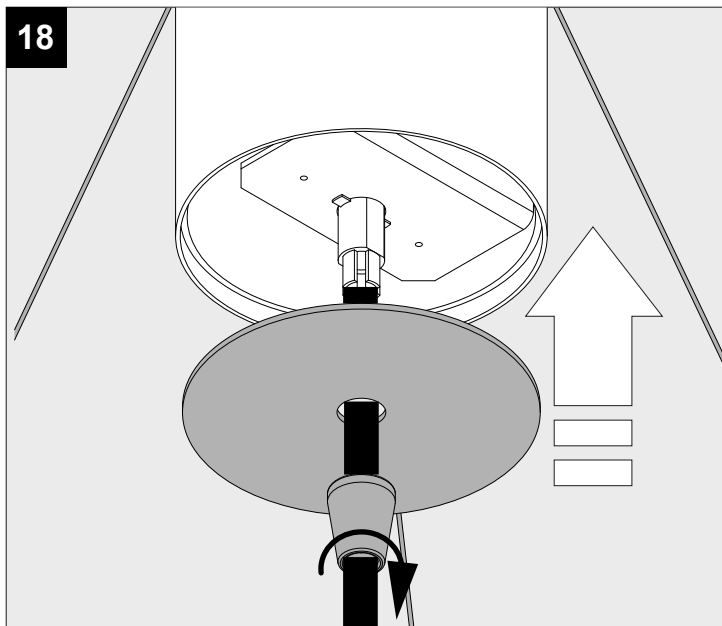
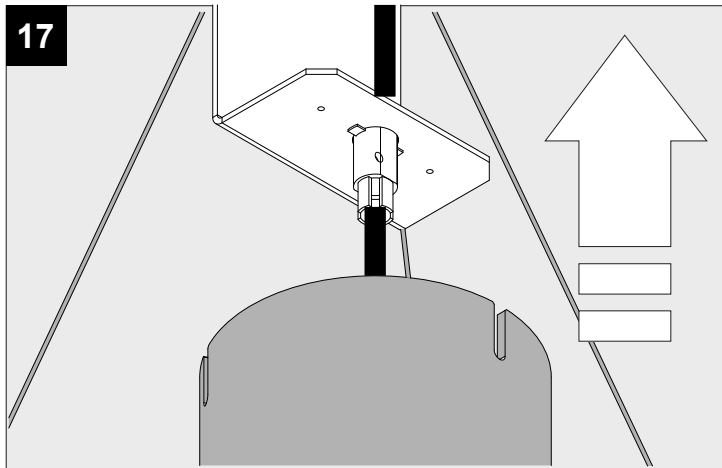
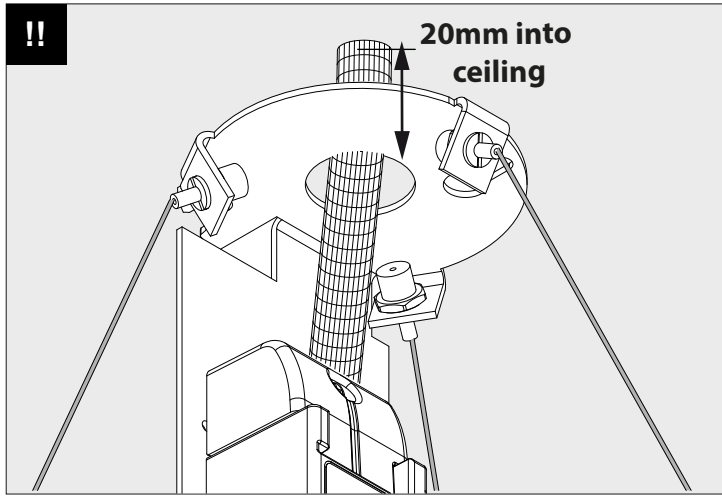
**INSTALLATION MODE  
SUPERLOOP HC**



**INSTALLATION MODE  
SUPERLOOP VC**



**INSTALLATION MODE  
SUPERLOOP HC**



**INSTALLATION MODE  
SUPERLOOP VC**

