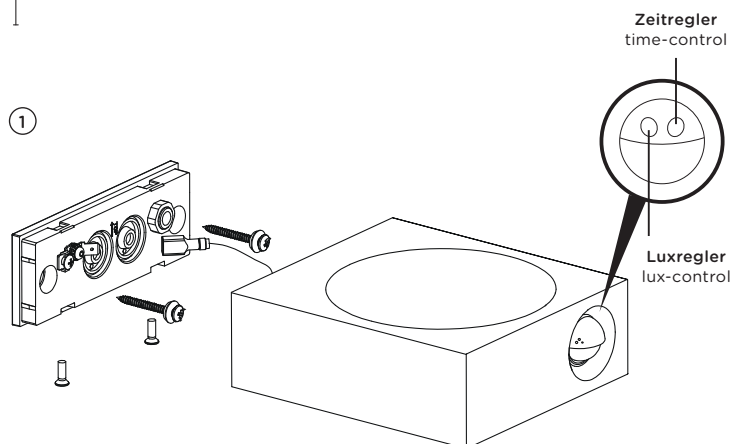
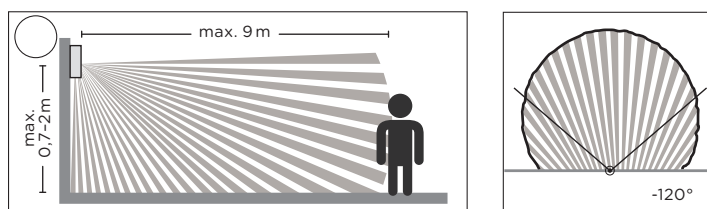


Größe in mm
size in mm



Sensor Information: sensor information:



DE . Gebrauchsanweisung

Anwendung: Wandleuchte mit integriertem Bewegungsmelder für den Außenbereich

Material: Aluminiumguss pulverbeschichtet + Glaslinse

Technische Daten

230V Power LED

Lichtfarbe: 2700 Kelvin

Systemleistung: 12 Watt/720 Lumen

CRI 80

Betriebsspannung: 230V / 50Hz

Reichweite: 9 m max.

Zeiteinstellung: 5 Sekunden - 8 Minuten

Erfassungswinkel: 120°

Dämmerungseinstellung: 3-1000 lux

Installation: 2x Kabeleinführung; Anschlussklemme 4x 2,5 mm²

Dieses Produkt enthält eine Lichtquelle der Energieeffizienzklasse F

Gewicht: 1,52 kg

Sicherheit: Wir weisen darauf hin, dass der Anschluss von Leuchten durch einen fachkundigen Installateur zu erfolgen hat. Für Installation und Betrieb der Leuchten sind die nationalen Sicherheitsvorschriften zu berücksichtigen. Für Schäden, die durch nicht sachgemäße Montage oder Einsatz der Leuchte entstehen, wird keine Haftung übernommen. Bei nachträglichen Änderungen am Produkt erlischt die Gewährleistung.

EN . instructions for use

application: wall luminaire with integrated motion detector for outside use

material: aluminium die-casting powder-coated + glass lens

technical information

230V Power LED

colour temperature: 2700 Kelvin

system performance: 12 watt/720 lumen

CRI 80

operating voltage: 230V / 50Hz

detection range: 9 m max.

time setting: 5 seconds - 8 minutes

detection angle: 120°

light control: 3-1000 lux

installation: 2x cable entry point; connection terminal 4x 2,5 mm²

This product contains a light source of energy efficiency class F

weight: 1,52 kg

safety: We point out that the electric connection of light fixtures has to be done by a certified installer. The national safety regulations must be observed for the installation and operation of the luminaires. We assume no accountability for damages which are a result of non-appropriate mounting or application of the luminaire. Modifications on the product will result in loss of warranty.

Montageanleitung

1. Netzkabel durch die Kabeleinführung der Wandkonsole führen. Durchbruch in der Kabeleinführung so vornehmen, dass Dichtigkeit gewährleistet ist.
2. Wandkonsole befestigen. Auf Position „TOP“ achten. Dichtungsunterlegscheiben mit der gummierten Fläche zur Wandkonsole zeigend benutzen! Nicht genutzte Befestigungslöcher abdichten (Bild 1).
3. Schutzleiterverbindung herstellen und elektrischen Anschluss vornehmen. Anschlussschema 3-adrig siehe Seite 3 – Anschlussschema 4-adrig siehe Seite 4.
4. Leuchtgehäuse in die Einkerbung der Wandkonsole einhaken, andrücken und Senkkopfschraube gleichmäßig fest und bündig anziehen. **Kabelquetschung vermeiden!**
5. Schutzabdeckung des Sensors um 180° nach rechts drehen
6. Einstellung Zeit vornehmen: mit dem Zeitregler Einschalt-dauer wunschgemäß zwischen 5 Sekunden und 8 Minuten einstellen.
7. Einstellung Dämmerung vornehmen: mit dem Luxregler die Helligkeit wunschgemäß zwischen 3-1000 Lux einstellen.
8. Schutzabdeckung des Sensors wieder um 180° nach links zurückdrehen, um die Justierädchen zu schützen und Bewegungserfassung zu gewährleisten.

Hinweis: Bitte stellen Sie die beiden Justierregler nicht zu stark ein. Das ist wichtig, weil die beiden Regler direkt mit den Komponenten verbunden sind. In jeder der beiden Regler befindet sich ein kleiner Stopper. Wenn Sie die Regler von Anfang bis Ende einstellen, beschädigt die übermäßige Drehung den Stopper und führt zu 360° Nonstop Drehung. Berücksichtigen Sie, dass das Limit der Einstellung 270° beträgt.

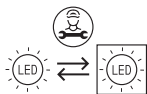
Werkzeinstellung: Luxregler auf Max., Zeiteinstellung auf Min.

- Bewegliche Objekte behindern die korrekte erste Inbetriebnahme des Sensors.
- Vor dem Erfassungsbereich dürfen sich keine Hindernisse oder bewegliche Objekte befinden, die die Erkennung beeinträchtigen.
- Vermeiden Sie eine Installation im Bereich von Zonen mit Temperaturschwankungen, z.B. durch Klimaanlage, Zentralheizung, etc.

Bohrschablone: Sie finden die Bohrschablone zum Download unter www.IP44.de.

Pflege: Leuchte regelmäßig von Schmutz und Ablagerungen säubern. Es dürfen keine Hochdruckreiniger zu Reinigungsarbeiten verwendet werden. Beachten Sie auch die Pflegehinweise unter www.IP44.de.

Wartung LED-Lampen: Dieses Produkt enthält eingebaute LED-Lampen. Diese können im Falle eines Ausfalls durch IP44.DE ausgetauscht werden. Kontaktieren Sie hierzu Ihren Fachhändler.



Entsorgung: Produkt nur an zugelassenen Sammel- und Rücknahmestellen entsorgen. Nicht im Hausmüll entsorgen!

Bewahren Sie diese Gebrauchsanweisung gut auf.

IP44.DE behält sich spätere technische Änderungen vor.

IP44 Schmalhorst GmbH & Co. KG

Mühlenstraße 20 · 33378 Rheda-Wiedenbrück · Germany · T +49 5242 5797-0 · welcome@IP44.de · www.IP44.de

installation instructions

1. Push mains cable through cable entry point of the wall bracket and ensure tight seal.
2. Attach wall bracket. Pay attention to position „TOP“. Use sealing washers with rubberised surface facing the wall bracket. Seal any unused mounting holes (picture 1).
3. Establish protective conductor connection and make electrical connection. Wiring diagram 3-core see page 3 - wiring diagram 4-core see page 4.
4. Hook light housing into notch in the wall bracket, press on and tighten countersunk-head screw evenly and flush. **Avoid pinched cables!**
5. Turn the protection cover of the sensor by 180° to the right.
6. Time setting: adjust the lighting time with the timecontrol as requested between 5 seconds and 8 minutes.
7. Lux setting: adjust the lux with the lux-control as requested between 3-1000 lux.
8. Turn back the protection cover of the sensor by 180° to the left to protect the small adjusting wheels and to ensure the motion detection.

note: Please don't adjust the two functional controllers too much. That is because the two functional controllers are connected to the components directly. There is a small stopper in each of the two components. When you adjust the controllers from start to end, the excessive turn will damage the stopper, and lead to the 360° non-stop turn around. Please consider that the adjust range limit is 270°.

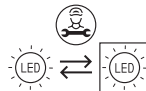
Factory setting: lux-control is max, time setting is min.

- Unrest objects hinder the correct initial operation of the sensor.
- In front of the detection area there should be no obstacles or unrest objects effecting detection.
- Avoid an installation near air temperature alteration zones, such as: air condition, central heating, etc.

drilling jig: You can download the drilling jig at www.IP44.de.

caring: Regularly clean luminaire from dirt and deposits. Do not use a high pressure cleaner for cleaning. Please note care instructions at www.IP44.de.

maintenance LED-lamps: This product contains built-in LED lamps. These can be replaced by IP44.DE in case of a failure. In this case, please get in touch with your retailer.

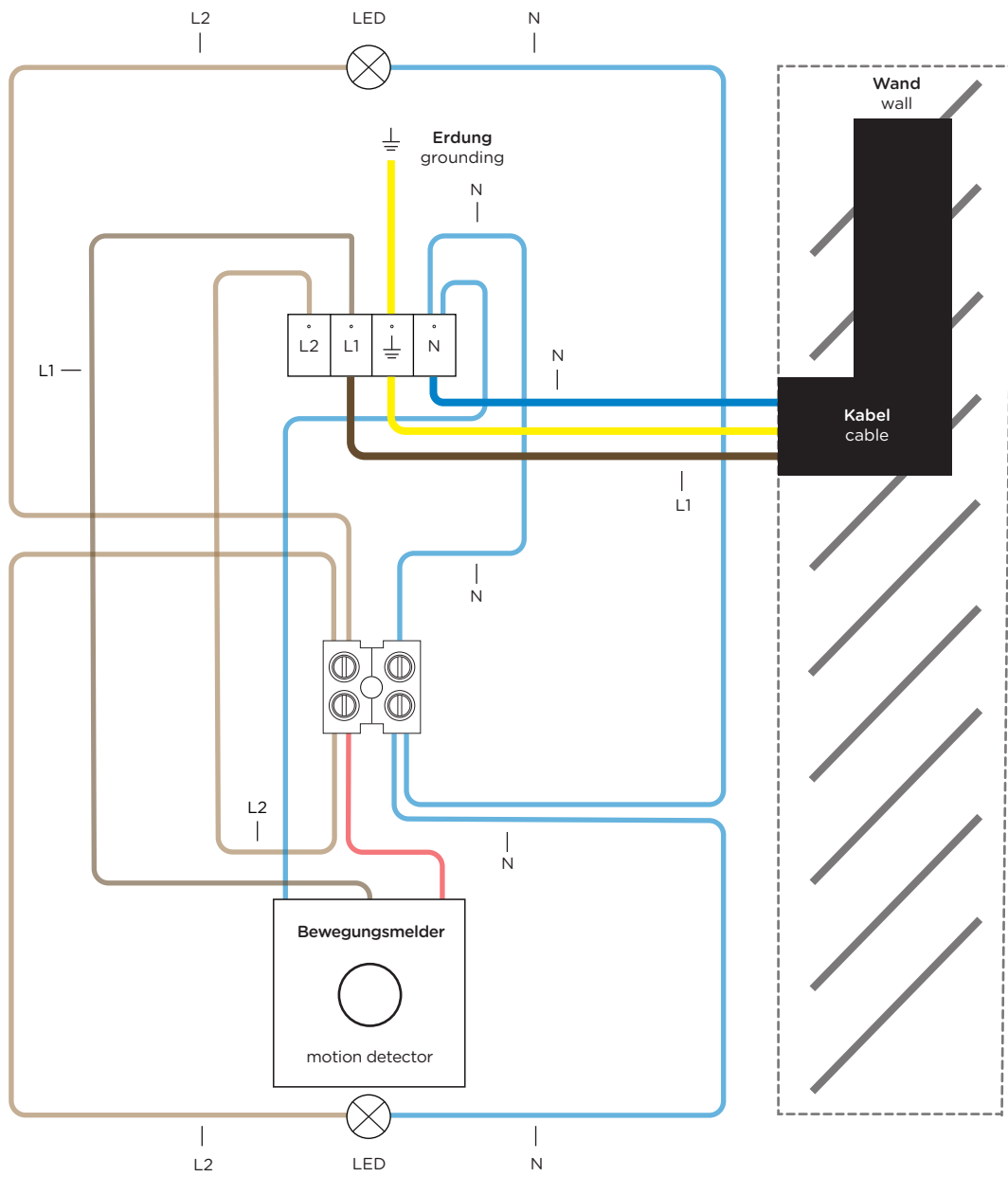


disposal: Product may only be disposed of at approved collection and return points. Do not dispose of in household waste.

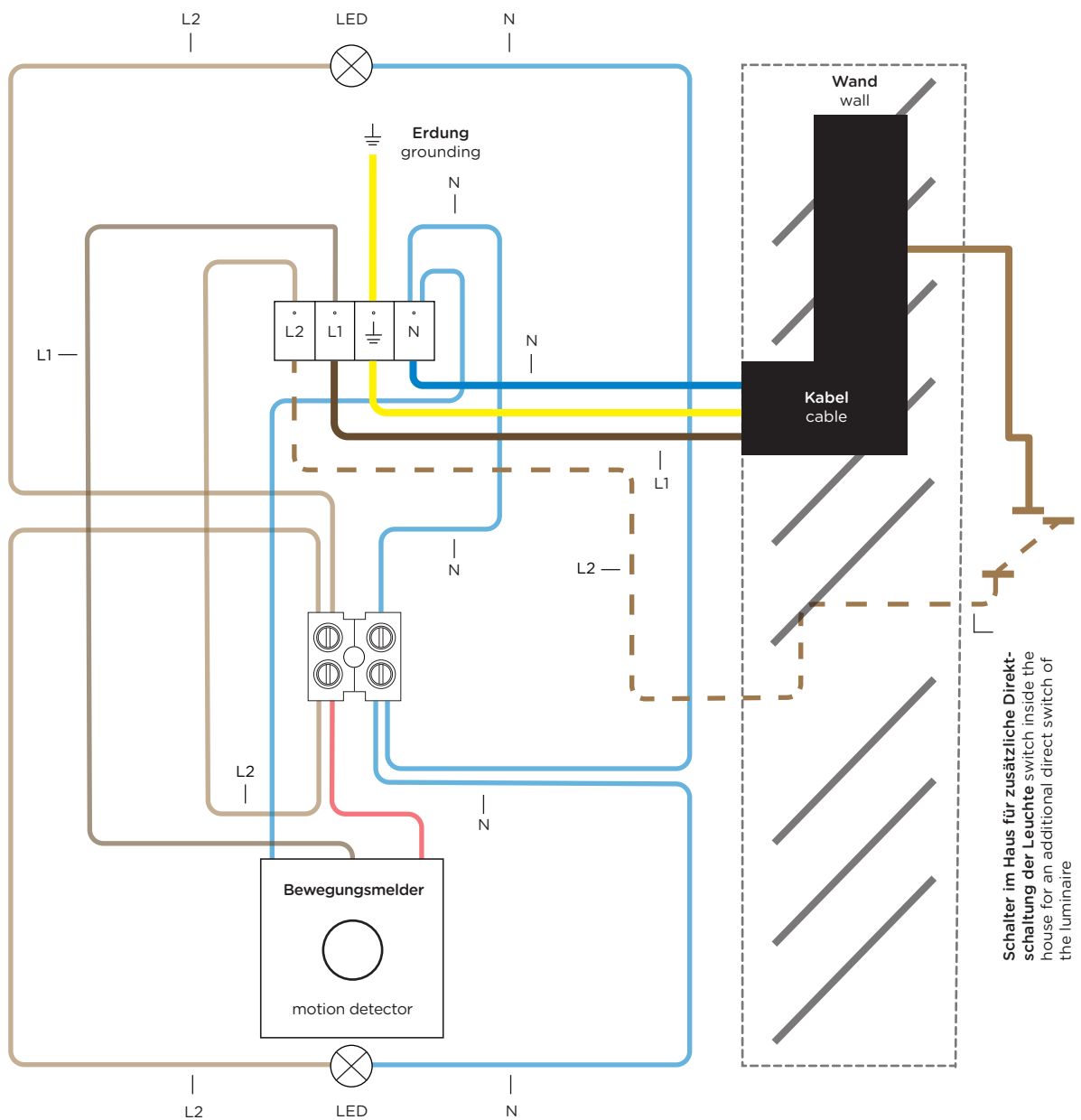
Keep these instructions for use in a safe place.

IP44.DE reserves the right to make subsequent technical changes.

Anschlusschema 3-adrig
wiring diagram 3-core



Anschlusschema 4-adrig
wiring diagram 4-core



Schalter im Haus für zusätzliche Direkt-schaltung der Leuchte
house for an additional direct switch of the luminaire