

**Varialuce per lampade LED o alogene in classe II**

- Grado di protezione IP20.
- Grado di inquinamento 2.
- Tensione di tenuta ad impulso (2,5kV).
- Indice di resistenza alle correnti superficiali (PT175).
- Livello della prova del filo incandescente (interruttore Di livello 1).
- Regolazione continua
- STOP al massimo, STOP al minimo
- Accensione graduale (antiabbagliamento)
- Spegnimento graduale
- Installazione passante sul cavo di alimentazione
- Punto luminoso per l'individuazione al buio
- Fusibile incorporato (T 800mA H 250V ~)
- Memoria d'intensità luminosa anche in assenza di rete
- Assenza di ronzio acustico e vibrazione
- Snello C: modello già cablato

- **Lampade alogene**
25±160W (220-240V)
25±80W (100-127V)
- **Lampade LED (max 10)**
4±100W (220-240V)
4±80W (100-127V)

10 lampade max è il numero garantito e verificato da L. C. Relco; non esiste uno standard costruttivo per le lampadine a LED quindi il dispositivo potrebbe funzionare correttamente anche con un numero maggiore (15±20) previa verifica dell'ufficio tecnico di L. C. Relco.

- Per lampade LED dimmerabili delle migliori marche in commercio.
- Alimentazione 100-240V - 50-60Hz
- Morsetti di collegamento destinati alla connessione di conduttori flessibili preparati

Installazione

Il varialuce elettronico deve essere impiegato esclusivamente con i carichi indicati e su apparecchi di illuminazione in classe II. Aprire la parte superiore dell'involucro del varialuce e cablare come da schema (Fig. 2) utilizzando del cavo 2x0.75 mm² H03VV-F (classe II). Serrare accuratamente i morsetti e riporre il circuito elettronico nella parte superiore dell'involucro. Bloccare i cavi con i fermacavi a corredo (Fig. 5 e 6) e verificarne la tenuta meccanica. Posizionare la scheda elettronica e chiudere la parte inferiore dell'involucro bloccando con le viti di chiusura (Fig. 3). Rispettare i dati di targa, posizionare il regolatore lontano da fonti di calore.

Impostazione del minimo

Snello LED dispone della funzione di impostazione del livello minimo di regolazione. L'utilizzo con lampade a LED può rendere necessaria l'impostazione del minimo per evitare fenomeni di lampeggio al minimo. Per effettuare questa operazione sarà sufficiente agire sul pulsante di regolazione tenendolo premuto per 30s, dopo questo tempo il carico si spegnerà e il minimo si imposterà automaticamente ad un livello più alto. Sarà possibile impostare 3 diversi livelli, ripetendo l'operazione sopra descritta fino al raggiungimento del livello ottimale per il tipo di lampada utilizzata.

Istruzioni d'uso

Il funzionamento avviene premendo direttamente sul pulsante posto sulla parte superiore dell'involucro (Fig.4). Una breve pressione accende e spegne il carico, tenendo premuto si ottiene la regolazione del carico. Al raggiungimento del livello di luminosità desiderato, interrompere la pressione.

La regolazione si ferma automaticamente quando si raggiungono il livello massimo o minimo, per riprendere lasciare il pulsante e premere nuovamente. Inserendo la spina di alimentazione il circuito si posizionerà sul livello di luminosità che si trovava prima di essere spento.

Note

In caso di guasto far controllare il fusibile da un elettricista qualificato, e se necessario sostituirlo, con uno dello stesso tipo (T 800mA H 250V ~).

Il flusso minimo di regolazione delle lampade a LED dipende dal costruttore della lampada e quindi può variare dal 10% al 40%.

**Electronic light dimmer for LED or halogen lamps**

- Continuous regulation
- STOP at maximum, STOP at minimum
- Soft start (anti-glare)
- Soft stop
- Cable loop installation
- Light for easy finding in the dark
- Fuse incorporated (T 800mA H 250V ~)
- The light level is memorized unless the mains supply is cut off
- Possibility to switch on by wall dimmer
- **Halogen lamps**
25±160W (220-240V)
25±80W (100-127V)
- **LED lamps (max 10)**
4±100W (220-240V)
4±80W (100-127V)

10 lamps is the maximum quantity tested and guaranteed by L.C. Relco. Currently a proper standard for LED lamps is missing, so we just can come to the conclusion that the device could work even with more lamps, like 15 to 20, but we recommend not to proceed with this solution before L. C. Relco has duly tested it in its laboratories.

- For dimmable LED lamps from major producers.
- 100-240 V - 50-60Hz power supply
- Terminals intended for connection of flexible conductors prepared.

Rules for installation and operation

The electronic light dimmer should be used only on resistive loads and II lighting appliances. Open the upper part, wire as shown in the diagram (Fig. 2) using 2x0,75 mm² H03VV-F cable (class II). Tighten firmly the terminal blocks and place the electronic circuit in the upper part of the casing. Fix with the supplied cable clamps (Fig. 5 and 6) and verify the closure. Place the electronic circuit and close the bottom part of the casing with the screws (Fig. 3). Please respect the technical data; place the dimmer away from heat sources.

Instructions

Dimming is obtained by pressing directly on the push-button on the upper part of the casing (Picture. 4). Exert brief pressure to switch the load on and off. Press and hold down to regulate the load. On reaching the required level of light intensity, release the pressure. Dimming automatically stops when min or max levels are reached, to start again release the push-button and press it again. When the appliance is switched off the light intensity level is memorized and maintained when it is switched on again.

Setting the minimum level

Snello LED has the function of setting the minimum adjustment level. Use with LED lights can make it necessary to set the minimum level in order to keep flash phenomena at a minimum. To carry out this operation, simply press and hold the adjustment push button for 30s, after which the load will switch off and the minimum level will automatically reach a higher level. 3 different levels can be set: repeat the above operation until the optimum level for the type of light used is reached.

Notes

In case of failure remove the plug and make to replace the fuse only with one of the same type (T 800mA H

250V ~) from qualified personnel. The minimum of the LED bulbs flow adjustment depends on the manufacturer and therefore can change from 10 to 40%

**Variateur pour lampes à LED ou halogène - Classe II**

- Réglage continu
- STOP au maximum, STOP au minimum
- Allumage progressif (Anti-éblouissement)
- Extinction progressive
- Installation passante sur le câble
- Point lumineux pour repérage dans le noir
- Fusible incorporé (T 800mA H 250V ~)
- Mémoire d'intensité lumineuse aussi en cas d'absence du réseau
- Allumage par prise commandée
- **Lampes halogènes**
25±160W (220-240V)
25±80W (100-127V)
- **Lampe LED (max 10)**
4±100W (220-240V)
4±80W (100-127V)

Max 10 lampes est le nombre garanti et vérifié par L. C. Relco; il n'y a pas de norme de construction pour les ampoules LED afin que l'appareil puisse fonctionner correctement, même avec un plus grand nombre (15 à 20) après vérification du bureau technique de L. C. Relco.

- Variateur pour LED dimmable lampes les meilleures marques sur le marché.
- Alimentation 100-240V - 50-60Hz
- Bornes destinées à la connexion de conducteurs souples préparés.

Installation

Le gradateur électronique doit être utilisé uniquement avec des charges indiquée et sur des appareils d'éclairage de classe II. Ouvrir la partie supérieure du boîtier, connecter comme cela est indiqué sur le schéma (Fig. 2) en utilisant un câble de 2x0.75 mm² H03VV-F (classe II). Serrer soigneusement les bornes et remettre le circuit électronique dans la part supérieure dans la boîte Bloquer les câbles avec les presse câbles équipés (Fig. 5 et 6) et vérifier la tenue mécanique. Positionner la carte électronique et fermer la part inférieure de la boîte avec les vis de fermeture (Fig. 3). Respecter les données, positionner le gradateur loin de sources de chaleur.

Configuration du minimum

Snello LED dispose de la fonction de configuration du niveau minimum de réglage. L'utilisation avec des lampes à LED peut rendre nécessaire la configuration du minimum pour éviter des phénomènes de clignotement au minimum. Pour effectuer cette opération, il suffira d'agir sur le bouton de réglage en le maintenant pressé pendant 30s, après ce temps la charge s'éteindra et le minimum ira automatiquement à un niveau plus haut. Il sera possible de configurer 3 niveaux différents, en répétant l'opération décrite ci-dessus, jusqu'à la réalisation du niveau optimal pour le type de lampe utilisée.

Modes d'emploi

Le fonctionnement avait en faisant pression directement sur le poussoir situé sur la part supérieur de la boîte. (Fig. 4). Exercer une brève pression pour allumer et éteindre la charge. Tenir appuyé pour obtenir le réglage de la charge. Lorsque le niveau de luminosité désiré est atteint, interrompre la pression.

La régulation s'arrête automatiquement, quand en arrive au niveau maximum ou minimum, pour reprendre il faut laisser le poussoir et presser de nouveau. Insérant le fiche d'alimentation, le circuit se positionnera au niveau de luminosité, sur lequel il se trouvait, avant être éteint

Notes

En cas de non fonctionnement débrancher la fiche, faire contrôler le fusible par un électricien qualifié et si c'est nécessaire le faire substituer avec un autre du même type (T 800mA H 250V ~).

Le minimum flux de l'ajustement des lampes à LED dépend du fabricant de la lampe, et peut varier de 10% à 40%.

**Dimmer für LED-Lampen oder Halogen - Klasse II**

- Stufenlose Regulierung
- Regulierungs- STOP bei Maximum und Minimum
- Soft start (keine Blendung)
- Soft stop
- Installation als Kabelschalter
- Lichtpunkt zur einfachen Erkennung im Dunkeln und Anzeige der Netzspannungspräsenz
- Eingebaute Sicherung (T 800mA H 250V ~)
- Memoryfunktion der Leuchtkraft auch ohne Stromversorgung
- Lichtpunkt zur Erkennung im Dunkeln
- **Halogen-Lampen**
25±150W /220-240V)
25±80W (100-127V)
LED Lampen (max 10)
4±100W (220-240V)
4±80W (100-127V)

Max 10 Lampen ist die garantierte Anzahl und verifiziert von L. C. Relco; gibt es keine für LED-Lampen Baustandard so dass das Gerät korrekt funktioniert, auch mit einer größeren Anzahl (15 bis 20) nach Überprüfung des technischen Büros von L. C. Relco funktionieren könnte.

- Dimmer für dimmbare LED-Lampen die besten Marken auf dem Markt.
- Versorgungsspannung 100-240V - 50-60Hz
- Klemmen für den Anschluss von flexiblen Leitern vorgesehen hergestellt

Installierung

Der elektronische Lichtregler darf nur für indicate Last und in Leuchten der Klassen II eingesetzt werden. Öffnen Sie den oberen Teil des Gehäuses, und führen Sie die Verdrahtung wie im Schaltplan (Abb. 2) dargestellt mit einem Kabel 2 x 0,75 mm² H03VV-F aus. (Klasse II). Die Klemmen sorgfältig anzuhängen und die Platine in die Gehäuseoberhälfte legen. Das Kabel mittels Zugentlastung befestigen Abb. 5 und 6). Die Platine positionieren und Ober- und Unterschale mittels der Verschlusschrauben schliessen (Abb. 3). Beachten sie die Angaben auf dem Typenschild, positionieren sie den Regler fern von Wärmequellen.

Gebrauchsanleitung

Die Regulierung erfolgt durch Drücken der Kurzhubtaste (Knopf), die sich in dem oberen Teil des Gehäuses befindet. (Abb.4). Über einen kurzen Druck wird das Licht ein- bzw. ausgeschaltet. Wenn der Lichtregler dagegen gedrückt gehalten wird, wird die Lichtstärke reguliert. Bei Erreichen der gewünschten Lichtstärke den Lichtregler loslassen. Die Regulierung stoppt automatisch, wenn das Maximum oder das Minimum der Leuchtintensität erreicht ist, um die Regulierung wieder aufzunehmen muss die Kurzhubtaste erneut gedrückt werden. Beim Einstecken des Versorgungssteckers stellt sich die Leuchtkraft ein, welche vor dem Auschalten eingestellt war.

Einstellung des Minimums

Snello LED hat eine Funktion zur Einstellung der minimalen regelbaren Leuchtstärke. Bei Anwendung mit LED-Lampen kann es erforderlich werden, die minimale Leuchtstärke einzustellen, damit es beim Minimum nicht zu einem Flackern kommt. Dafür muss der Regeltaster 30 Sekunden lange gedrückt gehalten werden, danach schaltet sich die Last aus und die minimale Leuchtstärke wird automatisch höher eingestellt. Es können drei verschiedene Stärken eingestellt werden, indem der oben beschriebene Vorgang wiederholt wird, bis die optimale Stärke für die verwendete Lampe erreicht ist.

Zu beachten

Ziehen Sie vor Austausch der Sicherung den Netzstecker.

Die Sicherung darf nur gegen eine Sicherung des gleichen Typs (T 800mA H 250V ~) ausgetauscht werden.

Wenn Sicherung defekt bitte Elektriker zu Rate ziehen.
Das Minimum der LED-Lampen Anpassung hängt von der Lampenhersteller, und dann von 10% bis 40% variieren kann.

E

Dimmer para lámparas LED o halógenas de clase II

- Regulación continua
- STOP al máximo, STOP al mínimo
- Encendido gradual (Antideslumbrante)
- Apagado gradual
- Instalación pasante en el cable
- Punto luminoso para la identificación en la oscuridad
- Fusible incorporado (T 800mA H 250V ~)
- Memoria de intensidad luminosa también en ausencia de red
- Encendido con toma con mando

Lámparas halógenas

25±160W (220-240V)

25±80W (100-127V)

Lámparas LED (max 10)

4±100W (220-240V)

4±80W (100-127V)

Un máximo de 10 lámparas es el número garantizado y comprobado por L. C. Relco; no existe una norma de construcción de bombillas LED para que el dispositivo pueda funcionar correctamente, incluso con un mayor número (15 a 20) después de la verificación de la oficina técnica de L. C. Relco.

- Dimmer para lámparas LED de intensidad regulable las mejores marcas en el mercado.
- Alimentación 100-240V - 50-60Hz
- Terminales destinados a la conexión de conductores flexibles preparados

Instalación

El variador de luz electrónico se debe usar exclusivamente con cargas indicadas y en instalaciones luminosas en clase II. Abrir la parte superior, cablear como mostrado en el esquema (Fig. 2) utilizando cable 2x0.75mm² H03VV - F (clase II). Cerrar cuidadosamente los terminales y poner el circuito electrónico en la parte superior de la caja. Bloquear los cables con los sujetacables (Fig. 5 y 6) y verificar la capacidad mecánica. Poner la ficha electrónica y cerrar la parte inferior de la caja con los tornillos (Fig. 3). Respetar los datos técnicos, colocar el regulador lejano de fuentes de calor.

Ajuste mínimo

Snello LED tiene la función de establecer el nivel de regulación mínima. Con el uso de bombillas LED puede ser necesario impostar el valor mínimo para evitar fenómenos de flash al mínimo. Para efectuar esta operación será suficiente actuar sobre el botón de regulación pulsando durante 30 segundos, después la carga se apagará y el mínimo se ajusta automáticamente a un nivel superior. Será posible ajustar 3 niveles diferentes, mediante la repetición de la operación arriba mencionada hasta alcanzar el nivel óptimo para el tipo de lámpara utilizado.

Instrucciones de uso

El funcionamiento sucede apretando directamente el pulsador situado en la parte superior de la caja. (Fig. 4). Una breve presión enciende y apaga la carga. Manteniendo apretado se logra la regulación de la carga. Alcanzado el nivel de luminosidad deseado, interrumpir la presión. La regulación se para automáticamente cuando se alcanza el nivel máximo o mínimo, para regular nuevamente dejar el pulsador y apretar nuevamente. Introduciendo el enchufe de alimentación, el circuito estará en el nivel de luminosidad en que estuvo antes del apagado.

Notas

En caso de avería, quitar la clavija, hacer controlar el fusible de un electricista calificado y, si necesario, reemplazarlo con uno del mismo tipo (T 800mA H 250V ~).

El mínimo del ajuste del flujo de lámparas LED depende del fabricante de la lámpara, y a continuación, puede variar de 10% a 40%.

DK

Elektronisk lysdæmper til LED eller halogenpærer.

- Trinløs regulering
- STOP ved maximum, STOP ved minimum
- Soft start (antibænd)
- Soft stop
- Ledningsforbindelsesinstallation
- Standby ledelys gør lysdæmperen let at finde i mørket
- Udskiftelig Sikring (T 800mA H 250V ~)
- Lysniveauet huskes medmindre strømmen afbrydes
- Muligt at tænde med vægabryder

- Halogenpærer

25±160W (220-240V)

25±80W (100-127V)

- LED pærer (max 10 stk)

4±100W (220-240V)

4±80W (100-127V)

10 pærer er det maksimale garanteret og testet af L.C. Relco. Da der for øjeblikket mangler en ordentlig standard for LED pærer, må vi blot konkludere at enheden faktisk kan arbejde med flere pærer, såsom 15 og 20, men vi anbefaler ikke at gøre dette førend L. C. Relco har behørigt testet dette i deres laboratorier.

- Kan bruges med dæmpbare LED pærer fra anerkendte producenter

- 100-240 V - 50-60Hz strømforsyning

- Formonteret med terminaler til fleksible ledninger

Regler for installation og anvendelse

Denne elektroniske lysdæmper må kun anvendes med resistive belastninger og klasse II armaturer.

Åben låget, forbind ledningerne som vist i diagram (Fig. 2) anvend 2x0.75 mm² H03VV-F ledning (class II). Fastspænd terminalerne og placér printet i den øverste del af huset. Fastgør ledningerne med de medfølgende aflastningsklemmer (Fig. 5 and 6) og kontrollér at de sidder godt fast. Placér printet og luk bunden af huset med skruer (Fig. 3). Respektér venligst de tekniske data; hold lysdæmperen væk fra varmekilder.

Instruktioner

Lysdæmp ved at holde knappen på den øverste del af huset nede. (Fig.4).

Et kort tryk på knappen bruges til tænd og sluk. Pres og hold knappen nede for at regulere lysstyrken op og ned. Lysstyrken stopper ved minimum og maximum. Slip knappen for at skifte retning.

Når armaturet er slukket huskes lysstyrken og starter på samme niveau, når den tændes igen.

Indstilling af minimum niveau

Snello LED har den funktion at kunne justere minimumsniveauet. Ved anvendelse af LED pærer kan det være nødvendigt at indstille minimumsniveauet for at undgå at lyset blinker.

For at gøre brug af denne funktion skal du blot holde knappen nede i 30sek, hvorefter belastningen og minimumsniveauet automatisk vil indstilles i et højere niveau. Der kan ændres til 3 forskellige niveauer: Gentag denne funktion indtil det optimale lysniveau er opnået.

Noter

I tilfælde af fejlfunktion, afbryd strømmen og erstæt sikringen med en ny af samme type (T 800mA H 250V ~) fra en kvalificeret leverandør. Lysniveauets minimum afhænger af LED fabrikatet og kan derfor variere fra 10 til 40%.

Fig. 1 - Dimensioni (mm) - Dimensions (mm) - Maße (mm) - Dimensiones (mm)

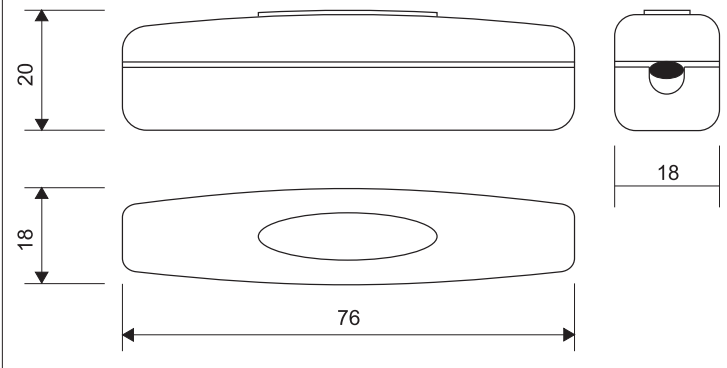


Fig. 2 - Cablaggio - Wiring - Verkabelung

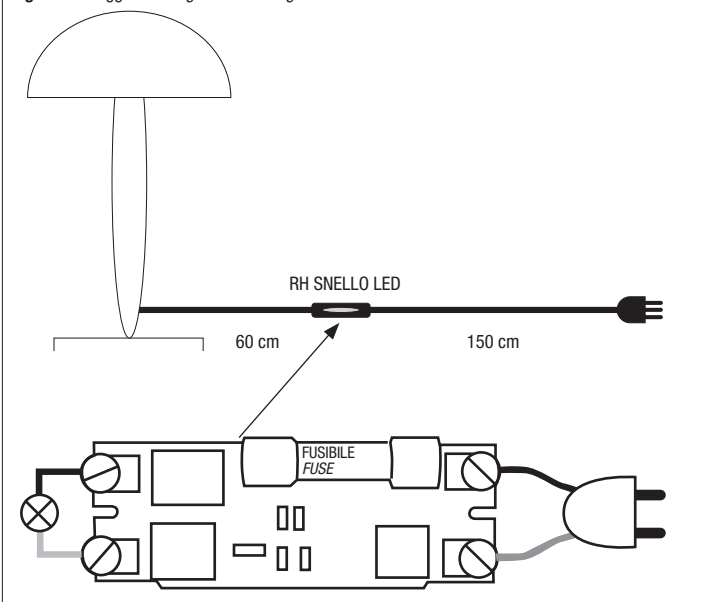


Fig. 3 - Schema di montaggio - Wiring diagram

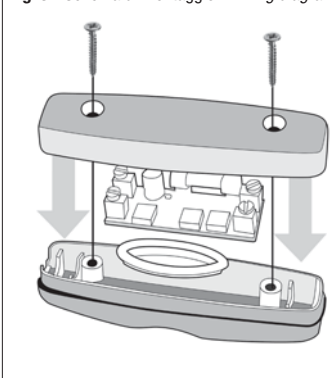


Fig. 4

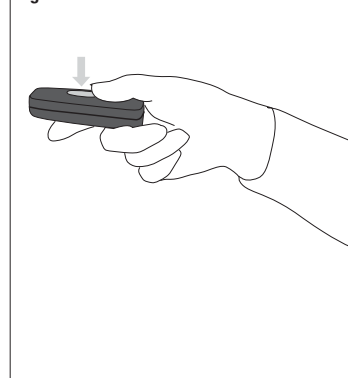


Fig. 5

Per filo con sezione circolare - For cable with round cross section - Für Kabel mit runden Querschnitt

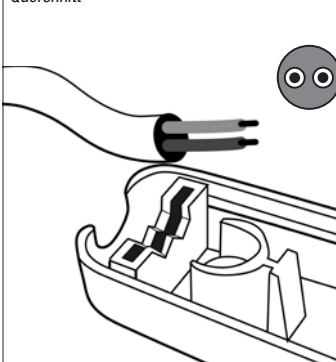


Fig. 6

Per filo con sezione rettangolare - For cable with rectangular cross section - Für Kabel mit rechtwinkligem Querschnitt

