

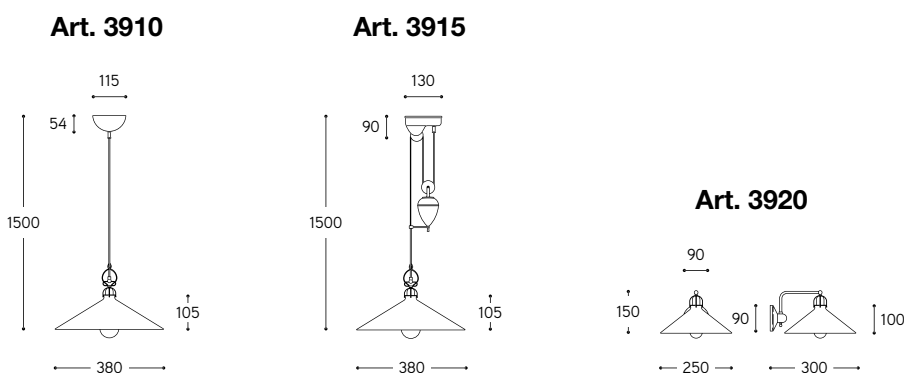
LINEA
Tenda

Serie di saliscendi, sospensioni ed applique in ottone, vetro e ceramica bianca. Queste soluzioni, perfette in un ingresso o appese sopra ad un tavolo, donano all'ambiente una luce calda ed avvolgente. Gli articoli possono essere corredati con accessori di nostra produzione, da ordinare a parte, presenti da pag. 460 a pag. 489 del catalogo.

Series of pendants, pendants with counterweight and sconces made of glass and white glazed ceramic. These solutions, perfect hung above a table or in a hall, grace the room with warm, enveloping light. Fixtures can be combined with the accessories visible from page 460 to page 489 of the catalogue and to be ordered separately.



Art. 3920



Attenzione: se si desidera collegare esternamente gli articoli alla treccia di cotone, è obbligatorio specificare, al momento dell'ordine, la quantità ed il posizionamento dei fori da predisporre nella base dell'applique, nella carrucola o nel rosone del lampadario.

Notice: if you want to connect the items to the cotton braid, it's mandatory to specify, when ordering, the quantity and positioning of the side holes to be prepared in the applique base, in the pulley or in the ceiling rose of the luminaire.

ARTICOLO ITEM	DESCRIZIONE DESCRIPTION	ATTACCO SOCKET	POTENZA POWER	PESO GR. WEIGHT GR.	VOL. IN M ³ VOL. IN M ³	PEZZI IMBALLO OUTER BOX	FASCIA PREZZO PRICE RANGE
3910	Sospensione / Pendant	E27	15W LED	3.340	0,06	1	B57
3915	Saliscendi / Pendant with counterweight	E27	15W LED	6.750	0,08	1	B82
3920	Applique / Wall lamp	E27	15W LED	1.800	0,03	1	B46

Art. 3915

