

LINEA
Piega

Serie di saliscendi, sospensioni ed applique in ceramica bianca o con filo colorato. Queste soluzioni, perfette in un ingresso o appese sopra ad un tavolo, donano all'ambiente una luce calda ed avvolgente. Gli articoli possono essere corredati con accessori di nostra produzione, da ordinare a parte, presenti da pag. 460 a pag. 489 del catalogo.

Series of pendants, pendants with counterweight and sconces made of white glazed or coloured line ceramic. These solutions, perfect hung above a table or in a hall, grace the room with warm, enveloping light. Fixtures can be combined with the accessories visible from page 460 to page 489 of the catalogue and to be ordered separately.



Art. 220.FR

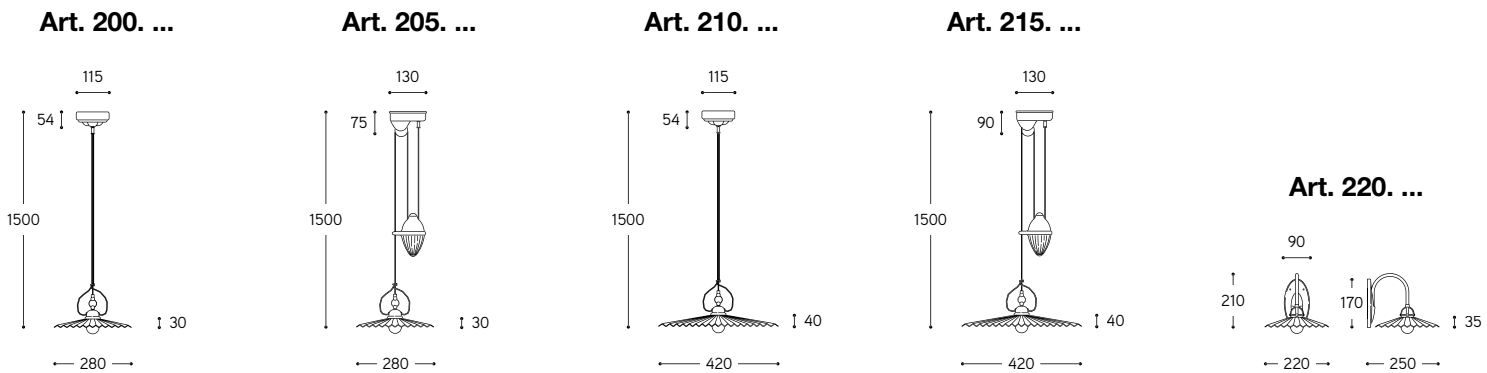
Art. 215.FB.CUSTOM
Art. LAR.138.02
Art. LAR.131.00





Attenzione: se si desidera collegare esternamente gli articoli alla treccia di cotone, e' obbligatorio specificare, al momento dell'ordine, la quantita' ed il posizionamento dei fori da predisporre nella base dell'appliche, nella carrucola o nel rosone del lampadario.

Notice: if you want to connect the items to the cotton braid, it's mandatory to specify, when ordering, the quantity and positioning of the side holes to be prepared in the applique base, in the pulley or in the ceiling rose of the luminaire.



ARTICOLO ITEM	DESCRIZIONE DESCRIPTION	ATTACCO SOCKET	POTENZA POWER	PESO GR. WEIGHT GR.	VOL. IN M ³ VOL. IN M ³	PEZZI IMBALLO OUTER BOX	FASCIA PREZZO PRICE RANGE
Bianca / White							
200	Sospensione / Pendant	E27	15W LED	2.380	0,04	1	B38
205	Saliscendi / Pendant with counterweight	E27	15W LED	4.730	0,06	1	B58
210	Sospensione / Pendant	E27	15W LED	3.940	0,06	1	B50
215	Saliscendi / Pendant with counterweight	E27	15W LED	8.000	0,08	1	B78
220	Applique / Wall lamp	E27	15W LED	1.760	0,03	1	B43
Fili colorati / Coloured lines							
200. ...	Sospensione / Pendant	E27	15W LED	2.380	0,04	1	B39
205. ...	Saliscendi / Pendant with counterweight	E27	15W LED	4.730	0,06	1	B62
210. ...	Sospensione / Pendant	E27	15W LED	3.940	0,06	1	B54
215. ...	Saliscendi / Pendant with counterweight	E27	15W LED	8.000	0,08	1	B82
220. ...	Applique / Wall lamp	E27	15W LED	1.760	0,03	1	B46

CE IP20

FR = Filo rosso / Red line
 FM = Filo marrone / Brown line
 FA = Filo verde / Green line
 FB = Filo blu / Blue line
 FO = Filo arancio / Orange line

I Fili colorati sono illustrati a pag. 322
 See Coloured lines on page 322