

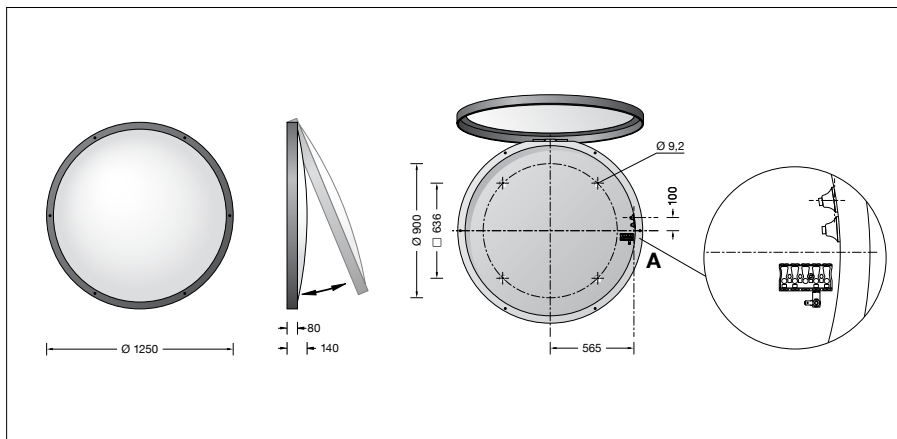
**BEGA****24 125**

Armatuur voor grote oppervlakken



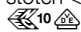
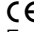
Project · Referentienummer

Datum



## Productdatablad

### Productbeschrijving

Het armatuur bestaat uit aluminium, gegoten aluminium en edelstaal  
 Coatingtechnologie BEGA Unidure®  
 Kunststof afscherming met lichtstrooiende witte mattering  
 Siliconenafdichting  
 4 bevestigingsgaten  $\varnothing$  9,2 mm  
 Afstand 636 x 636 mm  
 4 x 90° verplaatst op een cirkel  $\varnothing$  900 mm  
 2 kabelinvoeren voor doorvoerbedrading van de aansluitkabel  $\varnothing$  7 - 10,5 mm, max. 5 G 1,5<sup>□</sup>  
 Aansluitklem 2,5<sup>□</sup>  
 Aarddraadaansluiting  
 LED-netdeel  
 220-240 V  $\sim$  0/50-60 Hz  
 DC 176-276 V  
 Bij gebruik met gelijkspanning daalt het LED vermogen naar 15 %  
 DALI-regelbaar  
 Aantal DALI-adressen: 4  
 Tussen net- en stuurkabels is een basisisolatie aanwezig  
 BEGA Thermal Control®  
 Tijdelijke thermische regeling van het armatuur voor de bescherming van temperatuurgevoelige bouwdeelen zonder de armatuur uit te schakelen  
 Veiligheidsklasse I  
 Classificatie IP 65  
 Stofdicht en beschermd tegen spuitwater  
 Stootvastheid IK08  
 Bescherming tegen mechanische stoten < 5 joule  
 - Veiligheidssymbool  
 - Symbool overeenkomstig richtlijn Europese Unie  
 Gewicht: 34,6 kg  
 Dit product bevat lichtbronnen met energie-efficiëntieklasse D

### Toepassing

Groot armatuur als plafond- en wandarmatuur met zeer hoge lichtopbrengst en grote, gelijkmatige lichtsterkteverdeling.

### Lichtbron

Module-aansluitvermogen	192,8 W
Armatuur-aansluitvermogen	216 W
Nominale temperatuur	$t_a = 25 \text{ }^\circ\text{C}$
Omgevingstemperatuur	$t_{a,max} = 50 \text{ }^\circ\text{C}$

### 24 125 K3

Modulebenaming	
2x LED-0990/830 + 2x LED-0991/830 + 2x LED-0992/830 + 2x LED-1027/830	
Kleurtemperatuur	3000 K
Kleurweergave-index	CRI > 80
Module-lichtstroom	31400 lm
Armaturen-lichtstroom	26223 lm
Armatuurrendement	121,4 lm/W

### 24 125 K4

Modulebenaming	
2x LED-0990/840 + 2x LED-0991/840 + 2x LED-0992/840 + 2x LED-1027/840	
Kleurtemperatuur	4000 K
Kleurweergave-index	CRI > 80
Module-lichtstroom	33020 lm
Armaturen-lichtstroom	27575 lm
Armatuurrendement	127,7 lm/W

### Levensduur · Omgevingstemperatuur

Nominale temperatuur	$t_a = 25 \text{ }^\circ\text{C}$
LED-netdeel:	> 50.000 h
LED-module:	165.000 h (L80B50)
Omgevingstemperatuur max.	$t_a = 50 \text{ }^\circ\text{C}$ (100 %)
LED-netdeel:	50.000 h
LED-module:	120.000 h (L80B50)

### Lichttechniek

Armatuurgegevens voor het lichttechnische berekeningsprogramma DIALux voor buitenverlichting, straatverlichting en binnenverlichting, alsmede armatuurgegevens in EULUMDAT- en IES-formaat vindt u op de BEGA-website [www.bega.com](http://www.bega.com).

### Lichtstroomaandelen

Bovenste halve ruimte	0,5 %
Onderste halve ruimte	99,5 %

BUG classificatie volgens IES TM-15-07:

4-3-3

CEN Flux Code volgens EN 13032-2:

47-78-94-99-100-8-13-20-1

### Inschakelstroom

Inschakelstroom: 20 A / 240  $\mu$ s  
 Maximaal aantal armaturen met deze bouwvorm per aardlekautomaat:

B 10A: 3 armaturen

B 16A: 5 armaturen

C 10A: 3 armaturen

C 16A: 5 armaturen

### Bestelnummer 24 125

LED-kleurtemperatuur naar keuze 3000 K of 4000 K

3000 K – bestelnummer + **K3**

4000 K – bestelnummer + **K4**

Kleur naar keuze grafiet of wit

Grafiet – bestelnummer

Wit – bestelnummer + **W**

### Lichtverdeling

