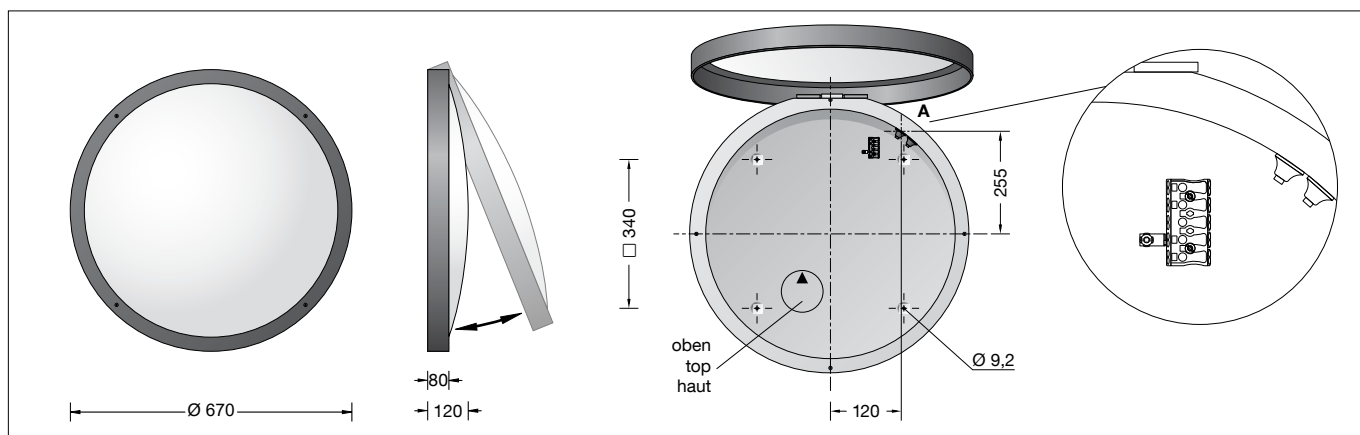


BEGA**24 230**

Luminaria de techo de gran superficie
 Apparecchio a grande superficie
 Armatuur voor grote oppervlakken



Instrucciones de uso

Aplicación

Luminaria de gran superficie como luminaria de techo y pared con una potencia lumínica muy elevada y una distribución de la intensidad lumínica amplia y uniforme.

Descripción del producto

La luminaria está compuesta de aluminio, aluminio de inyección y acero inoxidable
 Tecnología de recubrimiento BEGA Unidure®
 Difusor de material sintético con mateado blanco dispersor de la luz
 Junta de silicona
 4 agujeros de fijación alargados
 Ancho 9,2 mm · distancia 340 x 340 mm
 2 entradas de cables para el cableado continuo del cable de conexión de \varnothing 7-10,5 mm, máx. 5 G 1,5[□]
 Clema de conexión 2,5[□]
 Conexión de toma de tierra
 Fuente de alimentación LED
 220-240 V \sim 0/50-60 Hz
 DC 176-280 V
 En funcionamiento con corriente continua, la potencia LED se reduce al 15 % con posibilidad de control DALI
 Número de direcciones DALI: 1
 Entre los cables de red y los conductores de control existe un aislamiento básico BEGA Thermal Control®
 Regulación térmica temporal de la potencia de la luminaria para la protección de componentes sensibles a altas temperaturas sin desconectar la luminaria
 Clase de protección I
 Tipo de protección IP 65
 Estanca al polvo y protegida contra chorros de agua
 Resistencia contra impacto IK10
 Protección contra los choques mecánicos < 20 julios
 – Distintivo de seguridad
 – Símbolo de conformidad
 Peso: 9,4 kg
 Este producto contiene fuentes de luz de las clases de eficiencia energética C

Istruzioni per l'uso

Applicazione

Apparecchio a grande superficie come plafoniera e applique con flusso luminoso molto elevato e distribuzione uniforme della luce.

Descrizione del prodotto

Apparecchio in alluminio, fusione di alluminio e acciaio inox
 Tecnologia di rivestimento BEGA Unidure®
 Copertura in plastica con satinatura bianca per luce diffusa
 Guarnizione in silicone
 4 fori di fissaggio
 larghezza 9,2 mm · distanza 340 x 340 mm
 2 ingressi cavi per cablaggio passante del cavo di allacciamento \varnothing 7-10,5 mm, máx. 5 G 1,5[□]
 Morsetto 2,5[□]
 Collegamento per conduttore di protezione
 Alimentatore LED
 220-240 V \sim 0/50-60 Hz
 DC 176-280 V
 In un sistema di corrente continua la potenza LED si riduce al 15 %
 Comandabile DALI
 Quantità di indirizzi DALI: 1
 Fra la linea della rete e quelle di comando è presente un isolamento principale BEGA Thermal Control®
 Regolazione termica temporanea della potenza degli apparecchi per la protezione di componenti sensibili alle temperature, senza spegnere l'apparecchio.
 Classe di isolamento I
 Protezione IP 65
 Stagno alla polvere e protetto da getti d'acqua
 Protezione antiurto IK10
 Protezione contro urti meccanici < 20 Joule
 – Marchio di controllo
 – Símbolo di conformità
 Peso: 9,4 kg
 Questo prodotto contiene sorgenti luminose delle classi di efficienza energetica C

Gebruiksaanwijzing

Toepassing

Groot armatuur als plafond- en wandarmatuur met zeer hoge lichtopbrengst en grote, gelijkmatige lichtsterkteverdeling.

Productbeschrijving

Het armatuur bestaat uit aluminium, gegoten aluminium en edelstaal
 Coatingtechnologie BEGA Unidure®
 Kunststof afscherming met lichtstrooiende witte mattering
 Siliconenaafdichting
 4 bevestigingsslobgaten
 Breedte 9,2 mm · afstand 340 x 340 mm
 2 kabelinvoeren voor doorvoerbedrading van de aansluitkabel \varnothing 7 - 10,5 mm, máx. 5 G 1,5[□]
 Aansluitklem 2,5[□]
 Aarddraadaansluiting
 LED-netdeel
 220-240 V \sim 0/50-60 Hz
 DC 176-280 V
 Bij gebruik met gelijkspanning daalt het LED vermogen naar 15 %
 DALI-regelbaar
 Aantal DALI-adressen: 1
 Tussen net- en stuurkabels is een basisisolatie aanwezig
 BEGA Thermal Control®
 Tijdelijke thermische regeling van het armatuur voor de bescherming van temperatuurgevoelige bouwdeelen zonder de armatuur uit te schakelen
 Veiligheidsklasse I
 Classificatie IP 65
 Stofdicht en beschermd tegen spuitwater
 Stootvastheid IK10
 Bescherming tegen mechanische stoten < 20 joule
 – Veiligheidssymbool
 – Symbool overeenkomstig richtlijn
 Europese Unie
 Gewicht: 9,4 kg
 Dit product bevat lichtbronnen met energie-efficiëntieklasse C

Seguridad

Tanto en la instalación como en el funcionamiento de esta luminaria han de observarse las normas de seguridad nacionales. El montaje y la puesta en servicio deben ser realizados únicamente por un electricista especializado. El fabricante no asume ninguna responsabilidad en caso de daños causados por el uso o el montaje inadecuados. En caso de realizar modificaciones posteriores en la luminaria, la persona que realiza dichas modificaciones será considerada como fabricante.

Protección contra sobretensiones

Los componentes electrónicos instalados en la luminaria están protegidos contra sobretensiones según DIN EN 61547. Para lograr una protección adicional, p. ej. contra transitorios, etc., recomendamos componentes para la protección contra sobretensiones separados. Puede encontrarlos en nuestro sitio web en www.bega.com.

Fuente de luz

Potencia de conexión del módulo	47,2 W
Potencia de conexión de la luminaria	52,6 W
Temperatura de diseño	$t_a = 25\text{ °C}$
Temperatura ambiente	$t_{a\text{ max}} = 45\text{ °C}$

24 230 K3

Denominación del módulo	4x LED-0567/830
Temperatura de color	3000 K
Índice de reproducción cromática	CRI >80
Flujo luminoso del módulo	8540 lm
Flujo luminoso de la luminaria	6519 lm
Rendimiento luminoso de la lum.	123,9 lm/W

24 230 K4

Denominación del módulo	4x LED-0567/840
Temperatura de color	4000 K
Índice de reproducción cromática	CRI >80
Flujo luminoso del módulo	8660 lm
Flujo luminoso de la luminaria	6610 lm
Rendimiento luminoso de la lum.	125,7 lm/W

Tenga en cuenta antes del montaje:

Para la fijación de la luminaria se debe prestar atención a una capacidad de carga suficiente de la superficie de techo. Se debe comprobar la aptitud del material de fijación incluido para la base de montaje correspondiente. Si fuera necesario, sustituir por un material de fijación apropiado. Después del montaje, compruebe que la luminaria esté fijada de forma segura. Para la conexión eléctrica se debe tener en cuenta la posición de la entrada para cables (véase el dibujo pos. **A**). Taladrar 4 puntos de fijación a una distancia de 340 x 340 mm en la superficie de fijación. Los elementos de fijación universales no son apropiados para todas las aplicaciones. Prestar atención a la autorización de la inspección de obras.

Montaje

¡Los LED son componentes electrónicos de alta calidad! Por favor, evite tocar la superficie de salida de luz del LED directamente con las manos durante el montaje o el cambio.

Sicurezza

Per l'installazione e l'uso di questo apparecchio vanno osservate le disposizioni nazionali di sicurezza. Il montaggio e la messa in funzione devono essere effettuati esclusivamente da un elettricista qualificato. Il produttore non si assume alcuna responsabilità per eventuali danni causati da un uso o montaggio falso. Qualora vengano apportate delle modifiche all'apparecchio in un secondo momento, è da intendere come produttore la persona che esegue tali modifiche.

Protezione contro le sovratensioni

I componenti elettronici montati nell'apparecchio sono protetti da sovratensione ai sensi della norma DIN EN 61547. Per ottenere un'ulteriore protezione da transienti ecc., consigliamo a parte dei componenti di protezione contro sovratensioni. Essi sono riportati sul nostro sito web all'indirizzo www.bega.com.

Lampada

Potenza modulo	47,2 W
Potenza apparecchio	52,6 W
Temperatura di riferimento	$t_a = 25\text{ °C}$
Temperatura ambiente	$t_{a\text{ max}} = 45\text{ °C}$

24 230 K3

Denominazione modulo	4x LED-0567/830
Temperatura di colore	3000 K
Indice di resa del colore	CRI > 80
Flusso luminoso modulo	8540 lm
Flusso luminoso apparecchi	6519 lm
Efficienza luminosa apparecchi	123,9 lm/W

24 230 K4

Denominazione modulo	4x LED-0567/840
Temperatura di colore	4000 K
Indice di resa del colore	CRI > 80
Flusso luminoso modulo	8660 lm
Flusso luminoso apparecchi	6610 lm
Efficienza luminosa apparecchi	125,7 lm/W

Tenere presente prima del montaggio:

Per il fissaggio degli apparecchi si deve verificare che la superficie del soffitto abbia una capacità di carico sufficiente. È necessario verificare che il materiale di fissaggio compreso nella fornitura sia adatto al rispettivo fondo di montaggio. Se necessario, sostituire con materiale di fissaggio adeguato. Dopo il montaggio, verificare che gli apparecchi siano fissati saldamente. Per l'allacciamento elettrico si deve tenere conto della posizione dell'ingresso cavo (vedere schema pos. **A**). Realizzare 4 punti di fissaggio a una distanza di 340 x 340 mm nella superficie di fissaggio. I comuni elementi di fissaggio non sono adatti per tutte le applicazioni. Tenere conto dell'autorizzazione dell'ispettorato edile.

Montaggio

I LED sono elementi elettronici di alta qualità! Durante il montaggio o la sostituzione evitare di toccare direttamente la superficie luminosa dei LED con le mani.

Veiligheid

Bij het installeren en gebruiken van dit armatuur moeten de nationale veiligheidsvoorschriften in acht worden genomen. De montage en ingebruikname mag alleen door een elektromonteur worden uitgevoerd. De fabrikant stelt zich niet aansprakelijk voor schade die ontstaat door een onjuist gebruik of verkeerde montage. Indien achteraf wijzigingen aan het armatuur worden aangebracht, geldt de persoon die deze wijzigingen aanbrengt, als de fabrikant.

Overspanningsbeveiliging

De in het armatuur ingebouwde elektronische componenten zijn volgens EN 61547 tegen overspanning beveiligd. Om een extra beveiliging tegen bv transiënten etc. te bereiken adviseren wij aparte overspanning-beveiligingscomponenten. Deze vindt u op onze website www.bega.com.

Lichtbron

Module-aansluitvermogen	47,2 W
Armatuur-aansluitvermogen	52,6 W
Nominale temperatuur	$t_a = 25\text{ °C}$
Omgevingstemperatuur	$t_{a\text{ max}} = 45\text{ °C}$

24 230 K3

Modulebenaming	4x LED-0567/830
Kleurtemperatuur	3000 K
Kleurweergave-index	CRI >80
Module-lichtstroom	8540 lm
Armatuuren-lichtstroom	6519 lm
Armatuurrendement	123,9 lm/W

24 230 K4

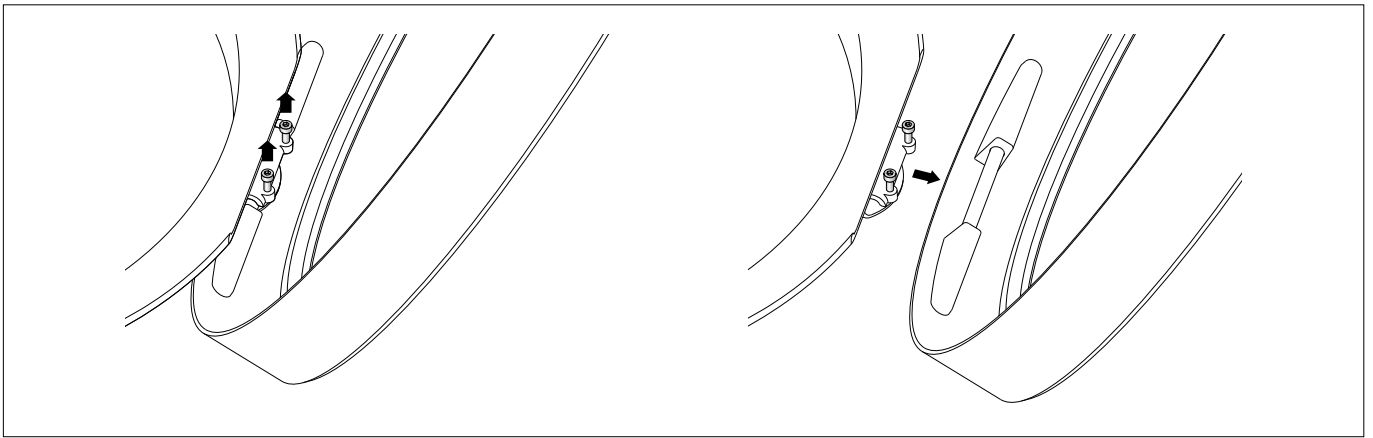
Modulebenaming	4x LED-0567/840
Kleurtemperatuur	4000 K
Kleurweergave-index	CRI >80
Module-lichtstroom	8660 lm
Armatuuren-lichtstroom	6610 lm
Armatuurrendement	125,7 lm/W

Belangrijk vóór de montage:

Voor de bevestiging van het armatuur dient het plafond voldoende draagvermogen te hebben. Er dient gecontroleerd te worden of het meegeleverde bevestigingsmateriaal geschikt is voor het desbetreffende montageoppervlak. Indien nodig moet dit vervangen worden door geschikt bevestigingsmateriaal. Controleer na de montage of het armatuur veilig bevestigd is. Voor de elektrische aansluiting moet rekening worden gehouden met de positie van de kabelinvoer (zie tekening pos. **A**). Breng in het bevestigingsvlak 4 bevestigingspunten op een afstand van 340 x 340 mm aan. Algemeen bevestigingsmateriaal is niet voor alle toepassingen geschikt. Neem de desbetreffende productcertificaten in acht.

Montage

Leds zijn hoogwaardige elektronische onderdelen! Voorkom tijdens het monteren of vervangen dat de led-lichtopening direct met de handen wordt aangeraakt.



Abrir la luminaria:

Soltar los tornillos y abrir el difusor de la luminaria.

Para el montaje de la parte inferior de la luminaria se puede desmontar el difusor de la luminaria y el dispositivo eléctrico.

Para este fin, soltar los tornillos Allen (SW 4) de la bisagra y retirar el difusor de la luminaria.

Soltar las tuercas hexagonales (SW 10) y retirar el dispositivo eléctrico completo.

Tenga en cuenta para el montaje en la pared:

La bisagra en la parte inferior de la luminaria siempre se tiene que encontrar arriba.

Introducir el cable de alimentación por la entrada para cables en la parte inferior de la luminaria.

Fijar la parte inferior de la luminaria con el material de fijación adjunto u otro material apropiado en la base de montaje.

Para este fin es absolutamente necesario utilizar las juntas anulares suministradas.

Insertar y fijar el dispositivo eléctrico. Establecer la conexión de puesta a tierra.

Realizar la puesta a tierra y la conexión eléctrica.

Para la activación digital se debe utilizar la clema DALI.

Si no se utiliza esta clema, la luminaria funciona con la potencia lumínica completa.

Insertar el difusor de la luminaria en la bisagra, en la parte inferior de la luminaria, y asegurarlo con el tornillo Allen.

Girar el difusor de la luminaria sobre la parte inferior de la luminaria y fijarlo.

Prestar atención al asiento correcto de la junta.

Aprire l'apparecchio:

Allentare le viti e sollevare la copertura dell'apparecchio.

Per il montaggio della parte inferiore dell'apparecchio, la copertura dell'apparecchio e il dispositivo elettrico possono essere smontati.

Per fare ciò allentare le viti con esagono incassato (SW 4) nella cerniera e rimuovere la copertura dell'apparecchio.

Allentare i dadi esagonali (SW 10) ed estrarre tutto il dispositivo elettrico.

Da considerare per il montaggio a parete:

La cerniera nella parte inferiore dell'apparecchio deve essere sempre in alto.

Inserire il cavo di allacciamento alla rete nella parte inferiore dell'apparecchio facendolo passare attraverso l'ingresso cavo.

Fissare la parte inferiore dell'apparecchio con il materiale di fissaggio in dotazione o con altro materiale adatto sul fondo di montaggio.

Utilizzare in ogni caso gli anelli di tenuta in dotazione. Inserire il dispositivo elettrico e fissarlo. Stabilire il collegamento con il conduttore di protezione.

Collegare il conduttore di protezione ed effettuare il collegamento elettrico.

Per il comando digitale va utilizzato il morsetto DALI.

Se questo morsetto non viene utilizzato, l'apparecchio funziona a piena potenza.

Inserire la copertura dell'apparecchio nella cerniera e fissare con la vite con esagono incassato.

Ruotare la copertura dell'apparecchio sulla parte inferiore dell'apparecchio e fissare.

Verificare che la guarnizione sia posizionata correttamente.

Armatuur openen:

Draai de schroeven los en klap de afscherming open.

Voor de montage van het onderste deel van het armatuur kunnen de afscherming en het elektrische binnenwerk worden gedemonteerd.

Draai hiervoor de inbusschroeven (SW 4) aan het scharnier los en verwijder de afscherming.

Draai de zeskantmoeren (SW 10) los en verwijder het complete elektrische binnenwerk.

Belangrijk bij de wandmontage:

Het scharnier aan het onderste deel van het armatuur moet zich altijd bovenaan bevinden.

Steek de netaansluitkabel door de kabel-invoer in het onderste deel van het armatuur.

Bevestig het onderste deel van het armatuur met het bijgeleverde of ander geschikt bevestigingsmateriaal op het montagevlak.

Gebruik hierbij in ieder geval de bijgeleverde afdichtingen. Plaats en bevestig het elektrische binnenwerk. Breng de aarddraadverbinding tot stand.

Breng de aardverbinding en elektrische aansluiting tot stand.

Voor de digitale aansturing moet de klem DALI worden gebruikt.

Bij niet-aansluiting van deze klem werkt het armatuur met volle lichtopbrengst.

Plaats de afscherming in het scharnier aan het onderste deel van het armatuur en bevestig deze met de inbusschroef.

Draai de afscherming op het onderste deel van het armatuur en bevestig deze.

Let erop dat de afdichting juist zit.

Limpieza · Conservación

Retirar regularmente la suciedad y las incrustaciones de la luminaria con un paño limpio, suave y libre de pelusa que se debe mantener siempre húmedo.

Para este fin, utilice, a ser posible, agua con un poco de lavavajillas corriente en el mercado.

Para superficies pintadas recomendamos usar el juego de mantenimiento de pintura BEGA **71 179**.

Los productos de limpieza que contengan disolventes o los limpiadores de alta presión no son apropiados para la limpieza y el mantenimiento.

Pulizia · Cura

Pulire l'apparecchio regolarmente con un panno pulito, morbido, privo di lanugine e sempre umido in modo da rimuovere polvere e depositi.

Se possibile, utilizzare l'acqua, aggiungendo un po' di detersivo per stoviglie disponibile in commercio.

Per le superfici verniciate consigliamo di utilizzare il set di manutenzione della vernice BEGA **71 179**.

L'uso di detersivi contenenti solventi o di idropulitrici non è adatto per la pulizia e la cura delle superfici.

Reiniging · onderhoud

Verwijder regelmatig vuil en afzetting met een schone, zachte, pluisvrije en altijd vochtige doek om het armatuur te reinigen.

Gebruik hiervoor bij voorkeur water met toevoeging van wat normaal afwasmiddel.

Voor gelakte oppervlakken adviseren wij het gebruik van de BEGA lakonderhoudsset **71 179**.

Het gebruik van oplosmiddelhoudende reinigingsmiddelen of hogedrukreinigers is ongeschikt voor de reiniging en het onderhoud.

Cambio del módulo LED

La denominación del módulo LED está anotada en una etiqueta en la luminaria.
Los módulos de recambio BEGA corresponden en el color de la luz y la potencia lumínica a los módulos instalados originalmente.
La sustitución puede ser realizada por personas cualificadas con herramientas corrientes en el mercado.
Desconectar la instalación eléctrica y abrir la luminaria.
Observe las instrucciones de montaje del módulo LED.
Comprobar las juntas de la luminaria y reemplazarlas en caso necesario.
Si el cristal está defectuoso, se debe sustituir.
Cerrar la luminaria.

Sostituzione del modulo LED

La denominazione del modulo LED è indicata su un'etichetta all'interno dell'apparecchio.
I moduli sostitutivi BEGA presentano colore della luce e flusso luminoso uguali a quelli dei moduli montati in origine.
La sostituzione può essere effettuata da persone qualificate con l'ausilio di attrezzi comunemente reperibili in commercio.
Agire a tensione nulla e aprire l'apparecchio.
Attenersi alle istruzioni di montaggio del modulo LED.
Controllare le guarnizioni dell'apparecchio ed eventualmente sostituirle.
Gli eventuali vetri difettosi vanno sostituiti.
Chiudere l'apparecchio.

Vervangen van de LED-module

De benaming van de LED-module is aangegeven op een etiket in het armatuur.
BEGA-vervangmodules komen in lichtkleur en lichtopbrengst overeen met de oorspronkelijk ingebouwde modules.
De vervanging kan door gekwalificeerde personen met normaal gereedschap worden uitgevoerd.
Schakel de installatie spanningsvrij en open het armatuur.
Neem de montagehandleiding van de LED-module in acht.
Controleer de afdichtingen van het armatuur en vervang deze indien nodig.
Een defect glas moet worden vervangen.
Sluit het armatuur.

Piezas de recambio

Difusor de material sintético	15 000 347
Fuente de alimentación LED	DEV-0315/1050
Módulo LED 3000K	LED-0567/830
Módulo LED 4000K	LED-0567/840
Junta	83 001 298

Ricambi

Copertura in plastica	15 000 347
Alimentatore LED	DEV-0315/1050
Modulo LED 3000K	LED-0567/830
Modulo LED 4000K	LED-0567/840
Guarnizione	83 001 298

Accessoires

Kunststof afscherming	15 000 347
LED-netdeel	DEV-0315/1050
LED-module 3000K	LED-0567/830
LED-module 4000K	LED-0567/840
Afdichting	83 001 298