

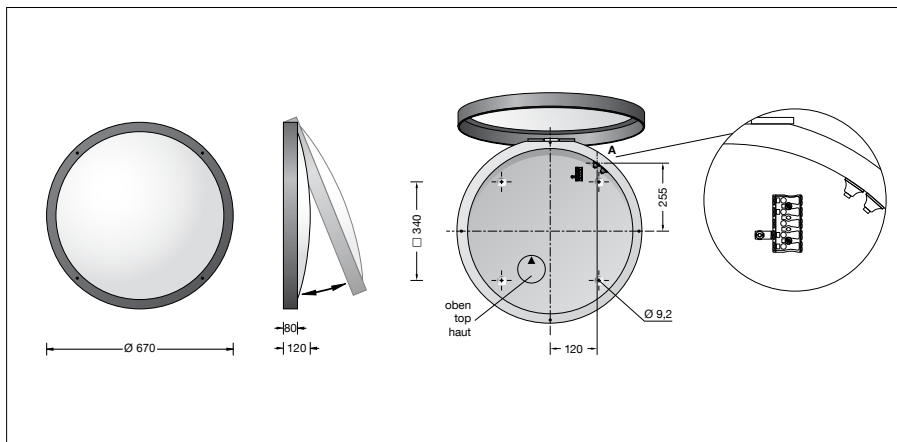
BEGA**24 230**

Armatuur voor grote oppervlakken



Project · Referentienummer

Datum



Productdatablad

Productbeschrijving

Het armatuur bestaat uit aluminium, gegoten aluminium en edelstaal
 Coatingtechnologie BEGA Unidure®
 Kunststof afscherming met lichtstrooiende witte mattering
 Siliconenafdichting
 4 bevestigingsslobgaten
 Breedte 9,2 mm · afstand 340 x 340 mm
 2 kabelinvoeren voor doorvoerbedrading van de aansluitkabel \varnothing 7 - 10,5 mm, max. 5 G 1,5[□]
 Aansluitklem 2,5[□]
 Aarddraadaansluiting
 LED-netdeel
 220-240 V \sim 0/50-60 Hz
 DC 176-280 V
 Bij gebruik met gelijkspanning daalt het LED vermogen naar 15 %
 DALI-regelbaar
 Aantal DALI-adressen: 1
 Tussen net- en stuurkabels is een basisisolatie aanwezig
 BEGA Thermal Control®
 Tijdelijke thermische regeling van het armatuur voor de bescherming van temperatuurgevoelige bouwdeelen zonder de armatuur uit te schakelen
 Veiligheidsklasse I
 Classificatie IP 65
 Stofdicht en beschermd tegen spuitwater
 Stootvastheid IK10
 Bescherming tegen mechanische stoten < 20 joule
 – Veiligheidssymbool
 – Symbool overeenkomstig richtlijn
 Europese Unie
 Gewicht: 9,4 kg
 Dit product bevat lichtbronnen met energie-efficiëntieklasse C

Toepassing

Groot armatuur als plafond- en wandarmatuur met zeer hoge lichtopbrengst en grote, gelijkmatige lichtsterkteverdeling.

Lichtbron

| | |
|---------------------------|---|
| Module-aansluitvermogen | 47,2 W |
| Armatuur-aansluitvermogen | 52,6 W |
| Nominale temperatuur | $t_a = 25 \text{ }^\circ\text{C}$ |
| Omgevingstemperatuur | $t_{a, \text{max}} = 45 \text{ }^\circ\text{C}$ |

Op verzoek bieden wij een modificatie aan voor hogere omgevingstemperaturen.

24 230 K3

| | |
|-----------------------|-----------------|
| Modulebenaming | 4x LED-0567/830 |
| Kleurtemperatuur | 3000 K |
| Kleurweergave-index | CRI > 80 |
| Module-lichtstroom | 8540 lm |
| Armaturen-lichtstroom | 6519 lm |
| Armatuurrendement | 123,9 lm/W |

24 230 K4

| | |
|-----------------------|-----------------|
| Modulebenaming | 4x LED-0567/840 |
| Kleurtemperatuur | 4000 K |
| Kleurweergave-index | CRI > 80 |
| Module-lichtstroom | 8660 lm |
| Armaturen-lichtstroom | 6610 lm |
| Armatuurrendement | 125,7 lm/W |

Levensduur · Omgevingstemperatuur

| | |
|--|------------------------|
| Nominale temperatuur $t_a = 25 \text{ }^\circ\text{C}$ | |
| LED-netdeel: | > 50.000 h |
| LED-module: | > 200.000 h (L.80 B50) |
| | 100.000 h (L.90 B50) |

Omgevingstemperatuur max. $t_a = 45 \text{ }^\circ\text{C}$ (100 %)

| | |
|--------------|------------------------|
| LED-netdeel: | 50.000 h |
| LED-module: | > 200.000 h (L.80 B50) |
| | 100.000 h (L.90 B50) |

Lichttechniek

Armatuurgegevens voor het lichttechnische berekeningsprogramma DIALux voor buitenverlichting, straatverlichting en binnenverlichting, alsmede armatuurgegevens in EULUMDAT- en IES-formaat vindt u op de BEGA-website www.bega.com.

Lichtstroomaandelen

| | |
|-----------------------|--------|
| Bovenste halve ruimte | 0,6 % |
| Onderste halve ruimte | 99,4 % |

BUG classificatie volgens IES TM-15-07:

2-2-2

CEN Flux Code volgens EN 13032-2:

47-78-94-99-100-0-0-0-1

Inschakelstroom

Inschakelstroom: 26 A / 264 μ s
 Maximaal aantal armaturen met deze bouwvorm per aardlekautomaat:
 B 10A: 10 armaturen
 B 16A: 16 armaturen
 C 10A: 16 armaturen
 C 16A: 26 armaturen

Bestelnummer 24 230

LED-kleurtemperatuur naar keuze 3000 K of 4000 K

3000 K – bestelnummer + **K3**

4000 K – bestelnummer + **K4**

Kleur naar keuze grafiet of wit

Grafiët – bestelnummer

Wit – bestelnummer + **W**

Lichtverdeling

