

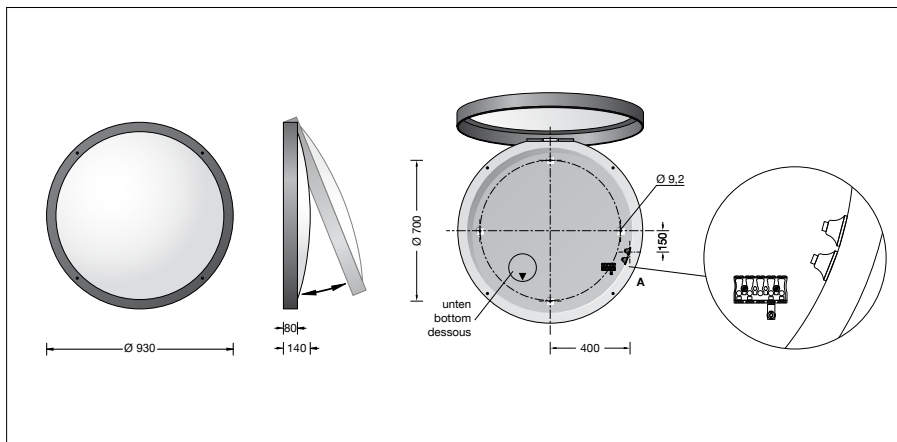
**BEGA****24 231**

Armatuur voor grote oppervlakken



Project · Referentienummer

Datum



## Productdatablad

### Productbeschrijving

Het armatuur bestaat uit aluminium, gegoten aluminium en edelstaal  
 Coatingtechnologie BEGA Unidure®  
 Kunststof afscherming met lichtstrooiende witte mattering  
 Siliconenafdichting  
 4 bevestigingsslobgaten  
 Breedte 9,2 mm · afstand 700 x 700 mm  
 2 kabelinvoeren voor doorvoerbedrading van de aansluitkabel  $\varnothing$  7 - 10,5 mm, max. 5 G 1,5<sup>□</sup>  
 Aansluitklem 2,5<sup>□</sup>  
 Aarddraadaansluiting  
 LED-netdeel  
 220-240 V  $\sim$  0/50-60 Hz  
 DC 176-280 V  
 Bij gebruik met gelijkspanning daalt het LED vermogen naar 15 %  
 DALI-regelbaar  
 Aantal DALI-adressen: 1  
 Tussen net- en stuurkabels is een basisisolatie aanwezig  
 BEGA Thermal Control®  
 Tijdelijke thermische regeling van het armatuur voor de bescherming van temperatuurgevoelige bouwdeelen zonder de armatuur uit te schakelen  
 Veiligheidsklasse I  
 Classificatie IP 65  
 Stofdicht en beschermd tegen spuitwater  
 Stootvastheid IK10  
 Bescherming tegen mechanische stoten < 20 joule  
 – Veiligheidssymbool  
 – Symbool overeenkomstig richtlijn Europese Unie  
 Gewicht: 17,7 kg  
 Dit product bevat lichtbronnen met energie-efficiëntieklasse C

### Toepassing

Groot armatuur als plafond- en wandarmatuur met zeer hoge lichtopbrengst en grote, gelijkmatige lichtsterkteverdeling.

### Lichtbron

Module-aansluitvermogen	115 W
Armatuur-aansluitvermogen	121,2 W
Nominale temperatuur	$t_a = 25 \text{ }^\circ\text{C}$
Omgevingstemperatuur	$t_{a, \text{max}} = 50 \text{ }^\circ\text{C}$

### 24 231 K3

Modulebenaming	
4 x LED-0566/830 + 6 x LED-0567/830 +	
2 x LED-0568/830	
Kleurtemperatuur	3000 K
Kleurweergave-index	CRI > 80
Module-lichtstroom	21320 lm
Armaturen-lichtstroom	16141 lm
Armatuurrendement	133,2 lm/W

### 24 231 K4

Modulebenaming	
4 x LED-0566/840 + 6 x LED-0567/840 +	
2 x LED-0568/840	
Kleurtemperatuur	4000 K
Kleurweergave-index	CRI > 80
Module-lichtstroom	21620 lm
Armaturen-lichtstroom	16358 lm
Armatuurrendement	135 lm/W

### Levensduur · Omgevingstemperatuur

Nominale temperatuur $t_a = 25 \text{ }^\circ\text{C}$	
LED-netdeel:	> 50.000 h
LED-module:	> 200.000 h (L80 B50)
	100.000 h (L90 B50)

Omgevingstemperatuur max.  $t_a = 50 \text{ }^\circ\text{C}$  (100 %)

LED-netdeel:	50.000 h
LED-module:	190.000 h (L80 B50)

### Lichttechniek

Armatuurgegevens voor het lichttechnische berekeningsprogramma DIALux voor buitenverlichting, straatverlichting en binnenverlichting, alsmede armatuurgegevens in EULUMDAT- en IES-formaat vindt u op de BEGA-website [www.bega.com](http://www.bega.com).

### Lichtstroomaandelen

Bovenste halve ruimte	0,8 %
Onderste halve ruimte	99,2 %

BUG classificatie volgens IES TM-15-07:

3-3-3  
 CEN Flux Code volgens EN 13032-2:  
 47-77-94-99-100-2-4-7-1

### Inschakelstroom

Inschakelstroom: 17,7 A / 162  $\mu\text{s}$   
 Maximaal aantal armaturen met deze bouwvorm per aardlekautomaat:  
 B 10A: 17 armaturen  
 B 16A: 22 armaturen  
 C 10A: 28 armaturen  
 C 16A: 36 armaturen

### Bestelnummer 24 231

LED-kleurtemperatuur naar keuze 3000 K of 4000 K  
 3000 K – bestelnummer + **K3**  
 4000 K – bestelnummer + **K4**

Kleur naar keuze grafiet of wit  
 Grafiet – bestelnummer  
 Wit – bestelnummer + **W**

### Lichtverdeling

