

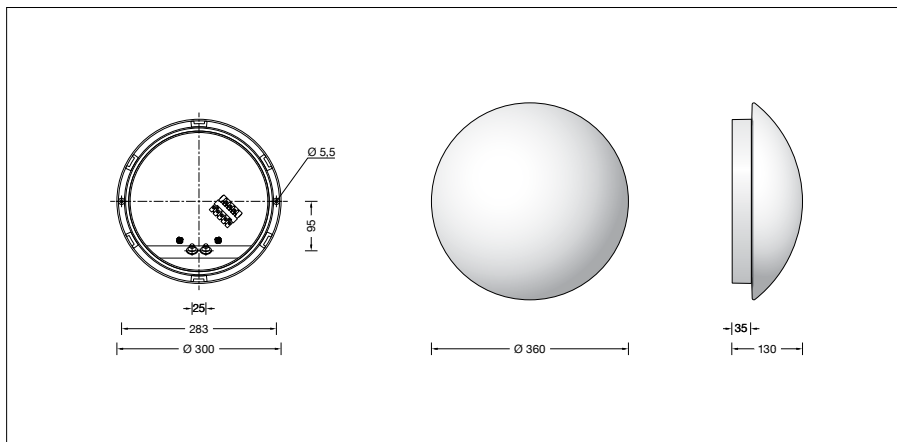
BEGA**24 030**

Plafond- en wandarmatuur



Project · Referentienummer

Datum



Productdatablad

Productbeschrijving

Het armatuur bestaat uit gegoten aluminium en edelstaal
 Coatingtechnologie BEGA Unidure®
 Kleur wit
 Opaalglas
 Siliconenaafdichting
 2 bevestigingsgaten $\varnothing 5,5$ mm
 Afstand 283 mm
 2 kabelinvoeren voor doorvoerbedrading van de aansluitkabel $\varnothing 7 - 10,5$ mm, max. 5 G 1,5[□]
 Aansluitklem 2,5[□] met stekkerverbinding
 Aardaansluiting
 BEGA Ultimate Driver®
 LED-netdeel
 220-240 V \sim 0/50-60 Hz
 DC 176-264 V
 DALI-regelbaar
 Aantal DALI-adressen: 1
 Tussen net- en stuurkabels is een basisisolatie aanwezig
 BEGA Thermal Control®
 Tijdelijke thermische regeling van het armatuur voor de bescherming van temperatuurgevoelige bouwdeelen zonder de armatuur uit te schakelen
 Veiligheidsklasse I
 Classificatie IP 65
 Stofdicht en beschermd tegen spuitwater
 Stootvastheid IK06
 Bescherming tegen mechanische stoten < 1 joule
 – Veiligheidssymbool
 – Symbool overeenkomstig richtlijn Europese Unie
 Gewicht: 3,6 kg
 Dit product bevat lichtbronnen met energie-efficiëntieklasse C

Toepassing

Vrijstralend plafond- en wandarmatuur met een hoge classificatie.
 Voor een groot aantal verlichtingsoplossingen voor binnen en buiten.

Lichtbron

Module-aansluitvermogen	27,6 W
Armatuur-aansluitvermogen	30,8 W
Nominale temperatuur	$t_a = 25$ °C
Omgevingstemperatuur	$t_{a \max} = 45$ °C

Op verzoek bieden wij een modificatie aan voor hogere omgevingstemperaturen.

24 030 K3

Modulebenaming	LED-0832/830
Kleurtemperatuur	3000 K
Kleurweergave-index	CRI > 80
Module-lichtstroom	4935 lm
Armaturen-lichtstroom	3597 lm
Armatuurrendement	116,8 lm/W

24 030 K4

Modulebenaming	LED-0832/840
Kleurtemperatuur	4000 K
Kleurweergave-index	CRI > 80
Module-lichtstroom	5010 lm
Armaturen-lichtstroom	3651 lm
Armatuurrendement	118,5 lm/W

Lichttechniek

Armatuurgegevens voor het lichttechnische berekeningsprogramma DIALux voor buitenverlichting, straatverlichting en binnenverlichting, alsmede armatuurgegevens in EULUMDAT- en IES-formaat vindt u op de BEGA-website www.bega.com.

Levensduur · Omgevingstemperatuur

Nominale temperatuur $t_a = 25$ °C	
LED-netdeel:	> 50.000 h
LED-module:	108.000 h (L80B50)

Omgevingstemperatuur max. $t_a = 45$ °C (100 %)

LED-netdeel:	50.000 h
LED-module:	34.000 h (L80B50)
	53.000 h (L70B50)

Inschakelstroom

Inschakelstroom: 5 A / 100 μ s
 Maximaal aantal armaturen met deze bouwvorm per aardlekautomaat:
 B 10A: 28 armaturen
 B 16A: 45 armaturen
 C 10A: 28 armaturen
 C 16A: 48 armaturen

Bestelnummer 24 030

LED-kleurtemperatuur naar keuze 3000 K of 4000 K
 3000 K – bestelnummer + **K3**
 4000 K – bestelnummer + **K4**

Lichtverdeling

