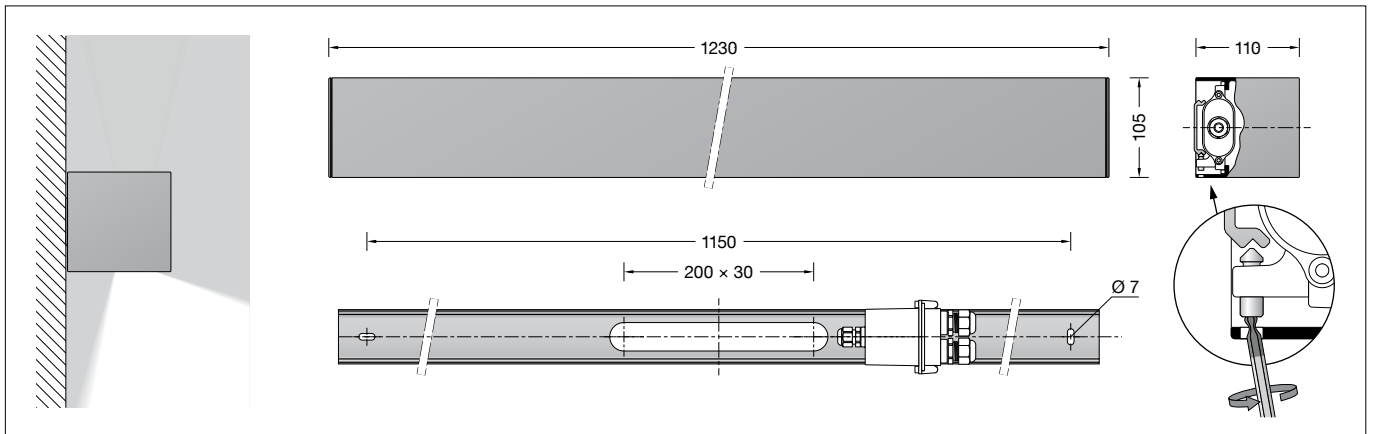


**BEGA****24 642**

Aplique de pared  
Applique  
Wandarmatuur



### Instrucciones de uso

#### Aplicación

Luminaria de pared con salida de la luz en una dirección y distribución de la intensidad luminica asimétrica para iluminar superficies de suelo y de techo delante de paredes y fachadas.

Una luminaria que, dispuesta individualmente, en línea o en grupos, permite crear interesantes conceptos de iluminación.

La luminaria puede montarse en cualquier posición de funcionamiento.

#### Descripción del producto

Luminaria fabricada de aluminio y acero inoxidable

Tecnología de recubrimiento BEGA Unidure®  
Color grafito o plata

Cristal de seguridad con estructura óptica

Reflector de aluminio puro anodizado

Riel de montaje con 2 agujeros de fijación

alargados, ancho 7 mm, distancia 1150 mm

Caja de conexión con 2 prensaestopas para el

cableado continuo del cable de alimentación de  $\varnothing$  5-13 mm, max. 5x2,5<sup>□</sup>

Clemas de conexión y clema de puesta a tierra 2,5<sup>□</sup>

Fuente de alimentación LED

220-240 V  $\sphericalangle$  0/50-60 Hz

DC 176-280 V

En funcionamiento con corriente continua,

la potencia LED se reduce al 15 %

con posibilidad de control DALI

Número de direcciones DALI: 1

Entre los cables de red y los conductores de

control existe un aislamiento básico

BEGA Thermal Control®

Regulación térmica temporal de la potencia de la luminaria para la protección de componentes sensibles a altas temperaturas sin desconectar la luminaria

Clase de protección I

Tipo de protección IP 65

Estanca al polvo y protegida contra chorros de agua

Resistencia contra impacto IK06

Protección contra los choques

mecánicos < 1 julios

– Distintivo de seguridad

– Símbolo de conformidad

Peso: 11,2 kg

Este producto contiene fuentes de luz de las clases de eficiencia energética C

### Istruzioni per l'uso

#### Applicazione

Applique con emissione della luce su un lato e distribuzione della luce asimmetrica per l'illuminazione di pavimenti e soffitti in prossimità di pareti e facciate.

Si tratta di un apparecchio che, singolarmente oppure disposto in serie o in gruppi, consente la realizzazione di interessanti soluzioni per l'illuminazione.

Questo apparecchio può essere montato in qualsiasi posizione.

#### Descrizione del prodotto

L'apparecchio è realizzato in alluminio e acciaio inox

Tecnologia di rivestimento BEGA Unidure®

Colore grafito o argento

Vetro di sicurezza con struttura ottica

Riflettore in alluminio puro anodizzato

Guida di montaggio con 2 fori di fissaggio

longitudinali larghezza 7 mm,

distanza 1150 mm

Scatola di collegamento con 2 collegamenti

a vite per il cablaggio passante del cavo di

allacciamento alla rete  $\varnothing$  5-13 mm, max. 5x2,5<sup>□</sup>

Morsetti

e morsetto conduttore di protezione 2,5<sup>□</sup>

Alimentatore LED

220-240 V  $\sphericalangle$  0/50-60 Hz

DC 176-280 V

In un sistema di corrente continua

la potenza LED si riduce al 15 %

Comandabile DALI

Quantità di indirizzi DALI: 1

Fra le linee della rete e quelle di comando è

presente un isolamento principale

BEGA Thermal Control®

Regolazione termica temporanea della

potenza degli apparecchi per la protezione di

componenti sensibili alle temperature, senza

spegnerne l'apparecchio.

Classe di isolamento I

Protezione IP 65

Stagno alla polvere e protetto da getti d'acqua

Protezione antiurto IK06

Protezione contro urti meccanici < 1 Joule

– Marchio di controllo

– Símbolo di conformità

Peso: 11,2 kg

Questo prodotto contiene sorgenti luminose delle classi di efficienza energetica C

### Gebruiksaanwijzing

#### Toepassing

Wandarmatuur met eenzijdige lichtuittreeding en asymmetrische lichtsterkteverdeling voor de verlichting van vloeren en plafonds voor wanden en gevels.

Een armatuur dat afzonderlijk, in rijen of in groepen interessante verlichtingsconcepten mogelijk maakt.

Het armatuur kan in elke brandstand worden gemonteerd.

#### Productbeschrijving

Het armatuur bestaat uit aluminium en edelstaal

Coatingtechnologie BEGA Unidure®

Kleur grafit of zilver

Veiligheidsglas met optische structuur

Reflector van geanodiseerd aluminium

Montagerail met 2 lange bevestigingsgaten

breedte 7 mm, afstand 1150 mm

Aansluitdoos met 2 kabelinvoeren voor

doorvoerbedrading van de voedingskabel

van  $\varnothing$  5-13 mm, max. 5x2,5<sup>□</sup>

Aansluitklemmen

en aardklem 2,5<sup>□</sup>

LED-netdeel

220-240 V  $\sphericalangle$  0/50-60 Hz

DC 176-280 V

Bij gebruik met gelijkspanning daalt

het LED vermogen naar 15 %

DALI-regelbaar

Aantal DALI-adressen: 1

Tussen net- en stuurkabels is een basisisolatie

aanwezig

BEGA Thermal Control®

Tijdelijke thermische regeling van het armatuur

voor de bescherming van temperatuurgevoelige

bouwdelen zonder de armatuur uit te schakelen

Veiligheidsklasse I

Classificatie IP 65

Stofdicht en beschermd tegen spuitwater

Stootvastheid IK06

Bescherming tegen mechanische

stoten < 1 joule

– Veiligheidssymbool

– Symbool overeenkomstig richtlijn

Europese Unie

Gewicht: 11,2 kg

Dit product bevat lichtbronnen met energie-

efficiëntieklasse C

## Seguridad

Tanto en la instalación como en el funcionamiento de esta luminaria han de observarse las normas de seguridad nacionales. El montaje y la puesta en servicio deben ser realizados únicamente por un electricista especializado. El fabricante no asume ninguna responsabilidad en caso de daños causados por el uso o el montaje inadecuados. En caso de realizar modificaciones posteriores en la luminaria, la persona que realiza dichas modificaciones será considerada como fabricante.

## Protección contra sobretensiones

Los componentes electrónicos instalados en la luminaria están protegidos contra sobretensiones según DIN EN 61547. Para lograr una protección adicional, p. ej. contra transitorios, etc., recomendamos componentes para la protección contra sobretensiones separados. Puede encontrarlos en nuestro sitio web en [www.bega.com](http://www.bega.com).

La protección óptima de todos los componentes electrónicos instalados en las luminarias se consigue utilizando contactos de conmutación sin rebote, como un relé electrónico (relé de estado sólido), por ejemplo BEGA 71 320.

## Montaje

Soltar los tornillos Allen (SW 3) y retirar el riel de montaje de la carcasa de la luminaria. Observar la posición de uso del riel de montaje (lado de la pared). Pasar el cable de alimentación por el orificio en el riel de montaje. Fijar el riel de montaje con el material de fijación adjunto u otro material apropiado en la base de montaje. Es absolutamente necesario garantizar una base de montaje recta.

## Sicurezza

Per l'installazione e l'uso di questo apparecchio vanno osservate le disposizioni nazionali di sicurezza. Il montaggio e la messa in funzione devono essere effettuati esclusivamente da un elettricista qualificato. Il produttore non si assume alcuna responsabilità per eventuali danni causati da un uso o montaggio falso. Qualora vengano apportate delle modifiche all'apparecchio in un secondo momento, è da intendere come produttore la persona che esegue tali modifiche.

## Protezione contro le sovratensioni

I componenti elettronici montati nell'apparecchio sono protetti da sovratensione ai sensi della norma DIN EN 61547. Per ottenere una ulteriore protezione da transienti ecc., consigliamo a parte dei componenti di protezione contro sovratensioni. Essi sono riportati sul nostro sito web all'indirizzo [www.bega.com](http://www.bega.com).

Per una maggiore protezione dei componenti elettronici, installati nei nostri apparecchi, consigliamo l'utilizzo di un Relé a contatto di potenza per garantire un'accensione stabile (relé a stato solido), come per esempio BEGA 71 320.

## Montaggio

Allentare le viti con esagono incassato da 3 ed estrarre la guida di montaggio dall'armatura. Attenersi alla posizione di utilizzo della guida di montaggio, lato parete. Inserire il cavo di allacciamento alla rete nell'apertura della guida di montaggio. Fissare la guida di montaggio con il materiale di fissaggio in dotazione o un altro materiale adatto sul fondo di montaggio. Assicurarsi in ogni caso che il fondo di montaggio sia piano.

## Veiligheid

Bij het installeren en gebruiken van dit armatuur moeten de nationale veiligheidsvoorschriften in acht worden genomen. De montage en ingebruikname mag alleen door een elektromonteur worden uitgevoerd. De fabrikant stelt zich niet aansprakelijk voor schade die ontstaat door een onjuist gebruik of verkeerde montage. Indien achteraf wijzigingen aan het armatuur worden aangebracht, geldt de persoon die deze wijzigingen aanbrengt, als de fabrikant.

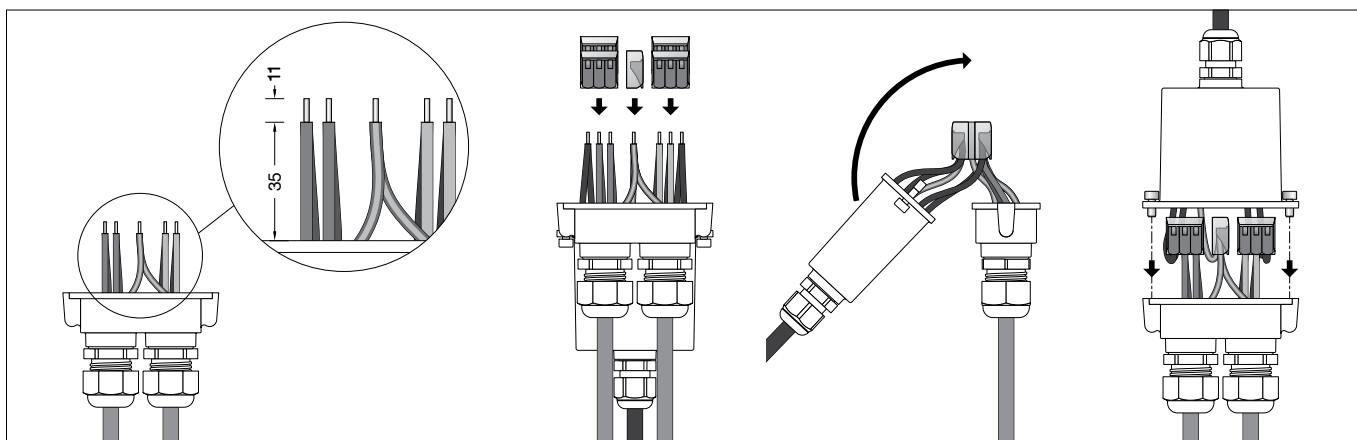
## Overspanningsbeveiliging

De in het armatuur ingebouwde elektronische componenten zijn volgens EN 61547 tegen overspanning beveiligd. Om een extra beveiliging tegen bv transiënten etc. te bereiken adviseren wij aparte overspanning-beveiligingscomponenten. Deze vindt u op onze website [www.bega.com](http://www.bega.com).

Een optimale beveiliging wordt voor alle in het armatuur ingebouwde elektronische delen wordt bereikt door het gebruik van schakelcontacten zonder bewegende delen te gebruiken. Zoals een elektronisch relais (solid-state-relais), bv BEGA 71 320.

## Montage

Draai de inbusschroeven (SW 3) los en neem de montagerail uit het armatuurhuis. Neem de gebruikspositie van de montagerail – wandzijde – in acht. Steek de netvoedingskabel door de opening van de montagerail. Bevestig de montagerail met het bijgeleverde of ander geschikt bevestigingsmateriaal op het montagevlak. Zorg hierbij in ieder geval voor een effen montagevlak.



Establecer la conexión eléctrica con la caja de conexión adjunta (véase la figura).

Soltar los tornillos Allen (SW 3) y abrir la caja de conexión.

Introducir el cable de alimentación por el racor M20 al interior de la caja de conexión. En caso de cableado continuo, el tapón ciego insertado desde la fábrica se tiene que quitar.

Apretar firmemente los prensaestopas.

Establecer la conexión de puesta a tierra y la conexión eléctrica.

Prestar atención a la asignación correcta del cable de conexión. Conectar el conductor de toma de tierra al conductor verde-amarillo (PE), la fase al conductor marrón (L) y el conector neutro al conductor azul (N).

La conexión de los conductores de control se realiza a través de los dos conductores marcados con DALI.

Si no se utilizan estos conductores, la luminaria funciona con la potencia luminica completa.

Cerrar la caja de conexión. Prestar atención al asiento correcto de la junta.

Enganchar la carcasa de la luminaria en el riel de montaje y bloquearla con tornillos.

Stabilire il collegamento elettrico alla scatola di collegamento in dotazione (vedere immagine).

Allentare le viti con esagono incassato (da 3) ed aprire la scatola di collegamento.

Inserire il cavo di allacciamento alla rete nella scatola di collegamento facendolo passare attraverso il collegamento a vite M20. Per il cablaggio passante rimuovere il tappo cieco installato di fabbrica.

Avvitare bene i pressacavi.

Stabilire il collegamento con il conduttore di protezione ed eseguire l'allacciamento elettrico.

Fare attenzione alla disposizione corretta del cavo di allacciamento. Collegamento del conduttore di protezione alla linea verde-gialla (PE), della fase alla linea marrone (L) e del conduttore neutro alla linea blu (N).

Il collegamento dei cavi di comando avviene tramite i due conduttori contrassegnati con DALI.

Se questi conduttori non vengono utilizzati, l'apparecchio funziona a piena potenza.

Chiudere la scatola di collegamento.

Verificare che la guarnizione sia posizionata correttamente.

Agganciare l'armatura nella guida di montaggio e fissarla con le viti.

Breng de elektrische verbinding met de bijgeleverde aansluitdoos tot stand (zie afbeelding).

Draai de inbusschroeven (SW 3) los en open de aansluitdoos.

Steek de netvoedingskabel door de M20-schroefverbinding in de aansluitdoos.

Bij doorvoerbedrading dient de af fabriek geplaatste blindstop te worden verwijderd.

Draai de wartels van de kabelinvoeren vast.

Breng de aarddraadverbinding en de elektrische aansluiting tot stand.

Let hierbij op de juiste aansluiting van de aansluitkabel. Sluit de aarde op de groen-gele draad (PE), de fase aan op de bruine draad (L) en de nul op de blauwe draad (N).

De aansluiting van de stuurkabels vindt plaats via de beide met DALI gemarkeerde draden.

Bij niet-aansluiting van deze draden werkt het armatuur met volle lichtopbrengst.

Sluit de aansluitdoos. Let erop dat de afdichting juist zit.

Hang het armatuurhuis in de montagerail en zet het met schroeven vast.

### Tenga en cuenta:

No retirar la bolsa desecante del interior del cuerpo de la luminaria.  
Sirve para absorber la humedad residual.

### Cambio del módulo LED / Fuente de alimentación

La denominación del módulo LED está anotada en una etiqueta en la luminaria.  
Los módulos de recambio BEGA corresponden en el color de la luz y la potencia lumínica a los módulos instalados originalmente.  
La sustitución puede ser realizada por personas cualificadas con herramientas corrientes en el mercado.

### Si prega di notare:

Non rimuovere il sacchetto disidratante presente all'interno dell'armatura: serve per raccogliere l'umidità residua.

### Sostituzione del modulo LED / dell'alimentatore

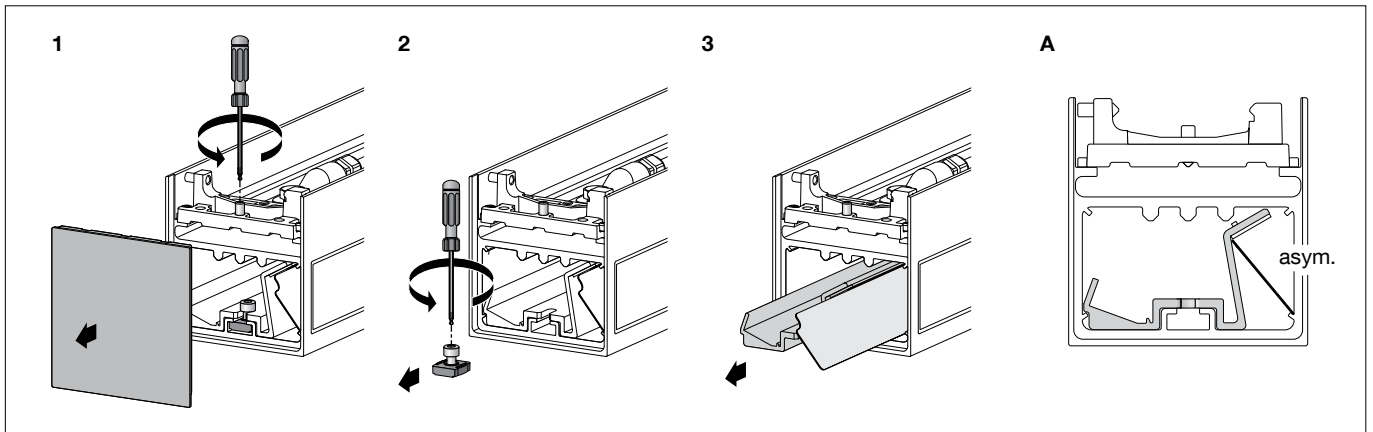
La denominazione del modulo LED è indicata su un'etichetta all'interno dell'apparecchio.  
I moduli sostitutivi BEGA presentano colore della luce e flusso luminoso uguali a quelli dei moduli montati in origine.  
La sostituzione può essere effettuata da persone qualificate con l'ausilio di attrezzi comunemente reperibili in commercio.

### Opmerking:

Het zakje met droogmiddel dat zich in het armatuurhuis bevindt, mag niet worden verwijderd.  
Dit dient om restvocht op te nemen.

### Vervanging van LED-module / Netdeel

De benaming van de LED-module is aangegeven op een etiket in het armatuur.  
BEGA-ervangmodules komen in lichtkleur en lichtopbrengst overeen met de oorspronkelijk ingebouwde modules.  
De vervanging kan door gekwalificeerde personen met normaal gereedschap worden uitgevoerd.



¡Los LED son componentes electrónicos de alta calidad! Evite tocar la superficie de salida de la luz del LED directamente con las manos durante el recambio.

Soltar los dos tornillos Allen (SW 3) a través de las aberturas en la carcasa de la luminaria y quitar la luminaria del riel de montaje.  
Para abrir la caja de conexión, soltar los tornillos Allen (SW 3) y separar la conexión eléctrica del cable de alimentación.  
Para sustituir el módulo LED o la fuente de alimentación, desmontar la cubierta frontal de la carcasa (en el lado de la entrada para cables).  
Para este fin, soltar el tornillo Allen (SW 3) en la parte posterior de la carcasa de la luminaria y quitar la cubierta frontal de la carcasa.  
Retirar la clavija de la conexión de puesta a tierra.  
Para extraer el soporte de módulo de la carcasa, soltar el tornillo Allen (SW 5) y desmontar el elemento de bloqueo.  
Retirar el reflector con cuidado de la carcasa.  
Extraer el soporte del módulo hasta que las clemas de conexión queden al descubierto.  
Soltar el cable de conexión de las clemas de la fuente de alimentación y extraer completamente el soporte de módulo.  
Realizar la sustitución de la fuente de alimentación / del módulo LED. Observar las indicaciones para el montaje del módulo LED.  
El montaje se realiza en el orden inverso.  
Introducir el reflector en la carcasa de la luminaria con la superficie anodizada hacia el exterior.  
En esta operación es absolutamente necesario prestar atención al posicionamiento correcto entre el soporte de módulo y la carcasa (véase el dibujo, pos. A).

I LED sono componenti elettronici pregiati! Evitare di toccare direttamente la superficie d'emissione della luce LED con le mani durante la sostituzione.

Allentare le due viti con esagono incassato (da 3) facendole passare attraverso le aperture nell'armatura e rimuovere l'apparecchio dalla guida di montaggio.  
Per l'apertura della scatola di collegamento allentare le viti con esagono incassato (da 3) e scollegare il cavo di allacciamento alla rete.  
Per la sostituzione del modulo LED o dell'alimentatore smontare la copertura anteriore dell'armatura (sul lato dell'ingresso cavi).  
A tal fine svitare la vite con esagono incassato (da 3) sul retro dell'armatura e rimuovere la copertura anteriore dell'armatura.  
Staccare la spina del collegamento con il conduttore di protezione.  
Per estrarre il supporto del modulo dall'armatura allentare la vite con esagono incassato (da 5) e smontare la basetta della morsetteria.  
Estrarre con cautela il riflettore dall'armatura.  
Estrarre il supporto del modulo finché i morsetti non vengono disimpegnati.  
Allentare il cavo di allacciamento nei morsetti dell'alimentatore ed estrarre completamente il supporto del modulo.  
Effettuare la sostituzione dell'alimentatore/modulo LED. Attenersi alle avvertenze di montaggio del modulo LED.  
Il montaggio viene eseguito nella sequenza inversa.  
Inserire il riflettore nell'armatura con la superficie anodizzata rivolta verso l'alto.  
Assicurarsi sempre del corretto posizionamento fra il supporto del modulo e l'armatura (vedere schizzo pos. A).

LEDs zijn hoogwaardige elektronische onderdelen! Vermijd tijdens het vervangen een directe aanraking van de LED-lichtopening met de handen.

Draai de twee inbusschroeven (SW 3) door de openingen in het armatuurhuis los en verwijder het armatuur van de montagerail.  
Draai hiervoor de inbusschroef (SW 3) los om de aansluitdoos te openen en ontkoppel de elektrische aansluiting van de voedingskabel.  
Demonteer de afdekking van de behuizing aan de voorkant (kant van de kabelinvoer) om de LED-module of het netdeel te vervangen.  
Draai hiervoor de inbusschroef (SW 3) los om de achterzijde van het armatuurhuis los en haal de afdekking van het huis aan de voorkant eraf.  
Verwijder de stekker van de aarddraadverbinding.  
Draai de inbusschroef (SW 5) los om de moduledrager uit het huis te halen en verwijder de klemsteen.  
Haal de reflector voorzichtig uit het huis.  
Trek de moduledrager eruit tot de aansluitklemmen vrij liggen.  
Maak de aansluitkabel aan de netdeelklemmen los en haal de moduledrager er volledig uit.  
Vervang het netdeel / de LED-module. Neem de montagehandleiding van de LED-module in acht.  
De montage verloopt in omgekeerde volgorde.  
Schuif de reflector met het geanodiseerde oppervlak naar buiten gericht in het armatuurhuis.  
Let hierbij op de juiste positie tussen de moduledrager en het huis (zie tekening pos) A).

### Dark Sky

Quando se monta con la salida de la luz orientada hacia abajo, la luz de esta luminaria se dirige de forma uniforme y muy eficaz sobre la superficie que se desea iluminar. No se emite luz al semiespacio superior de la luminaria.

### Dark Sky

In caso di montaggio con emissione della luce verso il basso, la luce di questo apparecchio viene indirizzata in modo omogeneo e altamente efficiente sulla superficie da illuminare. Non viene emessa alcuna luce nel semispazio superiore dell'apparecchio.

### Dark Sky

Bij montage met lichtuitreding naar beneden wordt het licht van dit armatuur gelijkmatig en zeer efficiënt op het te verlichten vlak gericht. Er wordt geen licht uitgestraald in de bovenste helft van het armatuur.

**Fuente de luz**

Potencia de conexión del módulo	46,4 W
Potencia de conexión de la luminaria	51 W
Temperatura de diseño	t <sub>a</sub> = 25 °C
Temperatura ambiente	t <sub>a max</sub> = 60 °C

**24 642 K3**

Denominación del módulo	4x LED-1204/830
Temperatura de color	3000 K
Índice de reproducción cromática	CRI > 80
Flujo luminoso del módulo	9020 lm
Flujo luminoso de la luminaria	6154 lm
Rendimiento luminoso de la lum.	120,7 lm/W

**24 642 K4**

Denominación del módulo	4x LED-1204/840
Temperatura de color	4000 K
Índice de reproducción cromática	CRI > 80
Flujo luminoso del módulo	9280 lm
Flujo luminoso de la luminaria	6331 lm
Rendimiento luminoso de la lum.	124,1 lm/W

**Limpieza · Conservación**

Limpiar el polvo y la suciedad de la luminaria con regularidad, utilizando productos de limpieza sin disolventes.

No utilizar un limpiador de alta presión.

**Lampada**

Potencia modulo	46,4 W
Potenza apparecchio	51 W
Temperatura di riferimento	t <sub>a</sub> = 25 °C
Temperatura ambiente	t <sub>a max</sub> = 60 °C

**24 642 K3**

Denominazione modulo	4x LED-1204/830
Temperatura di colore	3000 K
Indice di resa del colore	CRI > 80
Flusso luminoso modulo	9020 lm
Flusso luminoso apparecchi	6154 lm
Efficienza luminosa apparecchi	120,7 lm/W

**24 642 K4**

Denominazione modulo	4x LED-1204/840
Temperatura di colore	4000 K
Indice di resa del colore	CRI > 80
Flusso luminoso modulo	9280 lm
Flusso luminoso apparecchi	6331 lm
Efficienza luminosa apparecchi	124,1 lm/W

**Pulizia · Cura**

Eliminare regolarmente sporco e altri accumuli di impurità dall'apparecchio utilizzando detergenti privi di solvente.

Non utilizzare pulitori ad alta pressione.

**Lichtbron**

Module-aansluitvermogen	46,4 W
Armatuur-aansluitvermogen	51 W
Nominale temperatuur	t <sub>a</sub> = 25 °C
Omgevingstemperatuur	t <sub>a max</sub> = 60 °C

**24 642 K3**

Modulebenaming	4x LED-1204/830
Kleurtemperatuur	3000 K
Kleurweergave-index	CRI > 80
Module-lichtstroom	9020 lm
Armatuuren-lichtstroom	6154 lm
Armatuurrendement	120,7 lm/W

**24 642 K4**

Modulebenaming	4x LED-1204/840
Kleurtemperatuur	4000 K
Kleurweergave-index	CRI > 80
Module-lichtstroom	9280 lm
Armatuuren-lichtstroom	6331 lm
Armatuurrendement	124,1 lm/W

**Reiniging · Onderhoud**

Reinig het armatuur regelmatig met oplosmiddelvrije reinigingsmiddelen van vuil en aanslag.

Gebruik hiervoor geen hogedrukreiniger.

**Piezas de recambio**

Cristal de recambio con marco grafite	25 000 135
Cristal de recambio con marco plata	25 000 136
Fuente de alimentación LED	DEV-0415/700i
Módulo LED 3000K	LED-1204/830
Módulo LED 4000K	LED-1204/840
Reflector	76 002 039
Junta tapa de conexiones	83 001 830
Junta carcasa	83 002 080

**Ricambi**

Vetro di ricambio con cornice grafite	25 000 135
Vetro di ricambio con cornice argento	25 000 136
Alimentatore LED	DEV-0415/700i
Modulo LED 3000K	LED-1204/830
Modulo LED 4000K	LED-1204/840
Riflettore	76 002 039
Guarnizione coperchio di raccordo	83 001 830
Guarnizione armatura	83 002 080

**Accessoires**

Reserveglas met raamwerk grafiet	25 000 135
Reserveglas met raamwerk zilver	25 000 136
LED-netdeel	DEV-0415/700i
LED-module 3000K	LED-1204/830
LED-module 4000K	LED-1204/840
Reflector	76 002 039
Afdichting aansluiting deksel	83 001 830
Afdichting huis	83 002 080