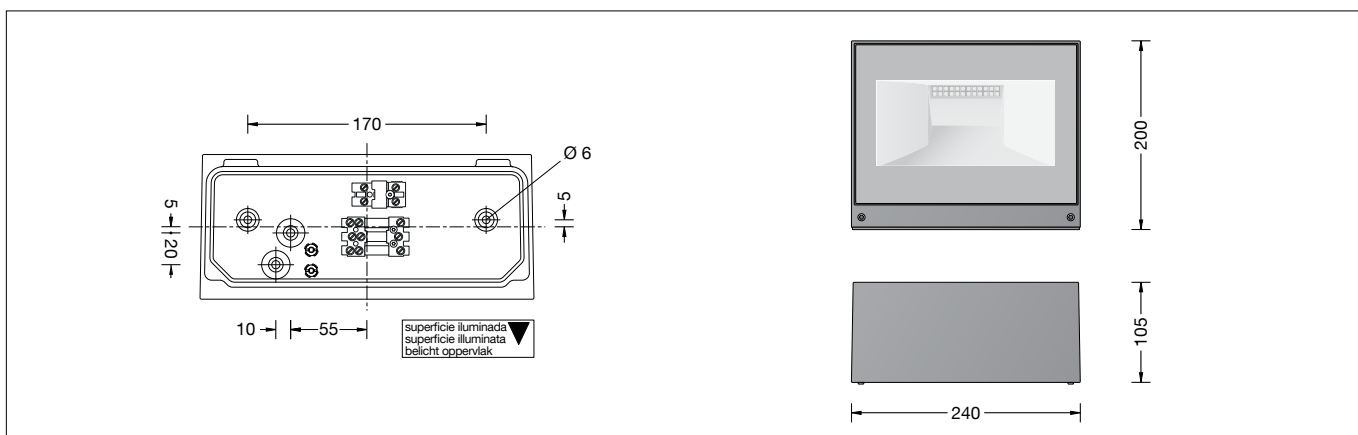


**BEGA****22 392**

Bañadores de pared  
Applique  
Wandstraler



### Instrucciones de uso

#### Aplicación

Bañador de pared con distribución de la intensidad luminica simétrica para iluminar fachadas y paredes, convirtiéndose la superficie de montaje en la superficie reflectante. La luminaria se puede montar con la abertura de salida de la luz hacia arriba o hacia abajo.

La temperatura de color de la luminaria puede ajustarse opcionalmente a 3000 K o 4000 K.

#### Descripción del producto

La luminaria está compuesta de aluminio de inyección, aluminio y acero inoxidable  
Tecnología de recubrimiento BEGA Unidure®  
Color grafito, plata o blanco  
Cristal de seguridad transparente  
Junta de silicona  
Reflector de aluminio puro anodizado  
2 agujeros de fijación  $\varnothing$  5,5 mm  
Distancia 170 mm  
2 entradas de cables para el cableado continuo del cable de conexión de  $\varnothing$  7-10,5 mm, máx. 5 G 1,5<sup>2</sup>  
Terminal de conexión 2,5<sup>2</sup> con dispositivo de enchufe  
Conexión de puesta a tierra BEGA Ultimate Driver®  
Fuente de alimentación LED  
220-240 V  $\sim$  0/50-60 Hz  
DC 176-276 V  
con posibilidad de control DALI  
Número de direcciones DALI: 1  
Entre los cables de red y los conductores de control existe un aislamiento básico BEGA Thermal Control®  
Regulación térmica temporal de la potencia de la luminaria para la protección de componentes sensibles a altas temperaturas sin desconectar la luminaria  
Clase de protección I  
⚡ A prueba de balazos – La prueba de seguridad de lanzamiento de balón se realiza exclusivamente con balones de mano de acuerdo con la norma DIN 18032-3: 2018-11.  
Tipo de protección IP 65  
Estanca al polvo y protegida contra chorros de agua  
Resistencia contra impacto IK06  
Protección contra los choques mecánicos < 1 julios  
⚡ – Distintivo de seguridad  
CE – Símbolo de conformidad  
Peso: 3,1 kg  
Este producto contiene fuentes de luz de las clases de eficiencia energética D

### Istruzioni per l'uso

#### Applicazione

Applique con distribuzione simmetrica della luce per l'illuminazione di facciate e pareti, dove la base di fissaggio funge anche da superficie di riflessione. L'apparecchio può essere montato a scelta con l'emissione della luce direzionata verso l'alto o verso il basso.

La temperatura di colore dell'apparecchio può essere impostata a scelta su 3000 K o 4000 K.

#### Descrizione del prodotto

Apparecchio in fusione di alluminio, alluminio e acciaio inox  
Tecnologia di rivestimento BEGA Unidure®  
Colore grafito, argento o bianco  
Vetro di sicurezza trasparente  
Guarnizione in silicone  
Riflettore in alluminio puro anodizzato  
2 fori di fissaggio  $\varnothing$  5,5 mm  
Distanza 170 mm  
2 ingressi cavi per cablaggio passante del cavo di allacciamento  $\varnothing$  7-10,5 mm, máx. 5 G 1,5<sup>2</sup>  
Morsetto 2,5<sup>2</sup> con presa a spina fissan  
Collegamento conduttore di protezione BEGA Ultimate Driver®  
Alimentatore LED  
220-240 V  $\sim$  0/50-60 Hz  
DC 176-276 V  
Comandabile DALI  
Quantità di indirizzi DALI: 1  
Fra la linea della rete e quelle di comando è presente un isolamento principale BEGA Thermal Control®  
Regolazione termica temporanea della potenza degli apparecchi per la protezione di componenti sensibili alle temperature, senza spegnere l'apparecchio.  
Classe di isolamento I  
⚡ A prova di pallone – Il test sulla sicurezza dell'impatto con la palla è stato effettuato esclusivamente con palloni a mano in conformità alla norma DIN 18032-3: 2018-11.  
Protezione IP 65  
Stagno alla polvere e protetto da getti d'acqua  
Protezione antiurto IK06  
Protezione contro urti meccanici < 1 Joule  
⚡ – Marchio di controllo  
CE – Símbolo di conformità  
Peso: 3,1 kg  
Questo prodotto contiene sorgenti luminose delle classi di efficienza energetica D

### Gebruiksaanwijzing

#### Toepassing

Wandstraler met symmetrische lichtsterkteverdeling voor het verlichten van gevels en wandvlakken, waarbij het montagevlak tegelijkertijd reflectievlak is. Het armatuur kan naar keuze met zijn lichtuitreding naar boven of naar beneden worden gemonteerd.

De kleurtemperatuur van het armatuur kan naar keuze op 3000 K of 4000 K worden ingesteld.

#### Productbeschrijving

Het armatuur bestaat uit gegoten aluminium, aluminium en edelstaal  
Coatingtechnologie BEGA Unidure®  
Kleur grafit, zilver of wit  
Veiligheidsglas helder  
Siliconenaafdichting  
Reflector van geanodiseerd aluminium  
2 bevestigingsgaten  $\varnothing$  5,5 mm  
Afstand 170 mm  
2 kabelinvoeren voor doorvoerbedrading van de aansluitkabel  $\varnothing$  7 - 10,5 mm, máx. 5 G 1,5<sup>2</sup>  
Aansluitklem 2,5<sup>2</sup> met stekerverbinding  
Aardaansluiting BEGA Ultimate Driver®  
LED-netdeel  
220-240 V  $\sim$  0/50-60 Hz  
DC 176-276 V  
DALI-regelbaar  
Aantal DALI-adressen: 1  
Tussen net- en stuurkabels is een basisisolatie aanwezig  
BEGA Thermal Control®  
Tijdelijke thermische regeling van het armatuur voor de bescherming van temperatuurgevoelige bouwdeelen zonder de armatuur uit te schakelen  
Veiligheidsklasse I  
⚡ Balworpeveilig – De balworp veiligheidstest is uitgevoerd met uitsluitend handballen volgens DIN 18032-3: 2018-11.  
Classificatie IP 65  
Stofdicht en beschermd tegen spuitwater  
Stoofvastheid IK06  
Bescherming tegen mechanische stoten < 1 joule  
⚡ – Veiligheidssymbool  
CE – Symbool overeenkomstig richtlijn Europese Unie  
Gewicht: 3,1 kg  
Dit product bevat lichtbronnen met energie-efficiëntieklasse D

## Dark Sky

Cuando se monta con la salida de la luz orientada hacia abajo, la luz de esta luminaria se dirige de forma uniforme y muy eficaz sobre la superficie que se desea iluminar. No se emite luz al semiespacio superior de la luminaria.

## Seguridad

Tanto en la instalación como en el funcionamiento de esta luminaria han de observarse las normas de seguridad nacionales. El montaje y la puesta en servicio deben ser realizados únicamente por un electricista especializado. El fabricante no asume ninguna responsabilidad en caso de daños causados por el uso o el montaje inadecuados. En caso de realizar modificaciones posteriores en la luminaria, la persona que realiza dichas modificaciones será considerada como fabricante.

## Protección contra sobretensiones

Los componentes electrónicos instalados en la luminaria están protegidos contra sobretensiones según DIN EN 61547. Para lograr una protección adicional, p. ej. contra transitorios, etc., recomendamos componentes para la protección contra sobretensiones separados. Puede encontrarlos en nuestro sitio web en [www.bega.com](http://www.bega.com).

La protección óptima de todos los componentes electrónicos instalados en las luminarias se consigue utilizando contactos de conmutación sin rebote, como un relé electrónico (relé de estado sólido), por ejemplo BEGA 71 320.

## Montaje

¡Los LED son componentes electrónicos de alta calidad!  
Por favor, evite tocar la superficie de salida de luz del LED directamente con las manos durante el montaje o el cambio.

Soltar los tornillos y quitar la parte superior de la luminaria.

Pasar el cable de conexión de la red por la entrada dispuesta en la parte inferior de la luminaria.

Observar la orientación frente a la superficie iluminada.

Fijar la parte inferior de la luminaria con el material de fijación adjunto u otro material apropiado en la base de montaje.

Para este fin es absolutamente necesario utilizar las juntas anulares suministradas. Realizar la puesta a tierra y la conexión eléctrica en el dispositivo de conexión de clemas. Para la activación digital se debe utilizar la clema DA, DA.

Si no se utiliza esta clema, la luminaria funciona con la potencia lumínica completa.

El módulo LED se puede utilizar, a elección, con una temperatura de color de 3000 K o 4000 K.

Al conectar el dispositivo de enchufe, prestar atención a la identificación correspondiente en el cable de conexión de LED.

Con el fin de garantizar la máxima vida útil de los componentes eléctricos, es absolutamente necesario insertar la bolsa desecante adjunta en la luminaria.

Retirar la bolsa desecante de su embalaje de lámina y posicionarla en el punto marcado con la nota de aviso roja inmediatamente antes de cerrar definitivamente la luminaria.

Introducir la clavija hasta el tope en el dispositivo de enchufe.

Comprobar la correcta posición de la junta. Colocar la parte superior de la luminaria, presionar y apretar los tornillos uniformemente.

## Dark Sky

In caso di montaggio con emissione della luce verso il basso, la luce di questo apparecchio viene indirizzata in modo omogeneo e altamente efficiente sulla superficie da illuminare. Non viene emessa alcuna luce nel semispazio superiore dell'apparecchio.

## Sicurezza

Per l'installazione e l'uso di questo apparecchio vanno osservate le disposizioni nazionali di sicurezza.

Il montaggio e la messa in funzione devono essere effettuati esclusivamente da un elettricista qualificato.

Il produttore non si assume alcuna responsabilità per eventuali danni causati da un uso o montaggio falso.

Qualora vengano apportate delle modifiche all'apparecchio in un secondo momento, è da intendere come produttore la persona che esegue tali modifiche.

## Protezione contro le sovratensioni

I componenti elettronici montati nell'apparecchio sono protetti da sovratensione ai sensi della norma DIN EN 61547.

Per ottenere un'ulteriore protezione da transienti ecc., consigliamo a parte dei componenti di protezione contro sovratensioni.

Essi sono riportati sul nostro sito web all'indirizzo [www.bega.com](http://www.bega.com).

Per una maggiore protezione dei componenti elettronici, installati nei nostri apparecchi, consigliamo l'utilizzo di un Relé a contatto di potenza per garantire un'accensione stabile (relé a stato solido), come per esempio BEGA 71 320.

## Montaggio

I LED sono elementi elettronici di alta qualità! Durante il montaggio o la sostituzione evitare di toccare direttamente la superficie luminosa dei LED con le mani.

Allentare le viti e rimuovere la parte superiore dell'apparecchio.

Introdurre il cavo di allacciamento alla rete elettrica nella parte inferiore dell'apparecchio. Tenere presente il posizionamento rispetto alla superficie illuminata.

Fissare la parte inferiore dell'apparecchio con il materiale di fissaggio in dotazione o con altro materiale adatto sul fondo di montaggio.

Utilizzare in ogni caso gli anelli di tenuta in dotazione.

Collegare il conduttore di protezione ed effettuare l'allacciamento elettrico dei morsetti. Per il comando digitale va utilizzato il morsetto DA, DA.

Se questo morsetto non viene utilizzato, l'apparecchio funziona a piena potenza.

Il modulo LED può essere utilizzato a scelta con una temperatura di colore di 3000 K o 4000 K. Collegando la presa a spina fissa prestare attenzione al rispettivo contrassegno sul cavo di allacciamento LED.

Per garantire la massima durata dei componenti elettrici è assolutamente necessario inserire il sacchetto disidratante in dotazione nell'apparecchio.

Togliere il sacchetto disidratante dalla pellicola e collocarlo in corrispondenza del punto contrassegnato dal foglio di istruzioni rosso subito prima di chiudere definitivamente l'apparecchio.

Inserire la parte Plug nella presa a spina fissa fino a battuta.

È importante che la guarnizione sia posizionata correttamente.

Applicare la parte superiore dell'apparecchio, esercitare pressione e serrare le viti in maniera uniforme.

## Dark Sky

Bij montage met lichtuittrekking naar beneden wordt het licht van dit armatuur gelijkmatig en zeer efficiënt op het te verlichten vlak gericht. Er wordt geen licht uitgestraald in de bovenste helft van het armatuur.

## Veiligheid

Bij het installeren en gebruiken van dit armatuur moeten de nationale veiligheidsvoorschriften in acht worden genomen.

De montage en ingebruikname mag alleen door een elektromonteur worden uitgevoerd.

De fabrikant stelt zich niet aansprakelijk voor schade die ontstaat door een onjuist gebruik of verkeerde montage.

Indien achteraf wijzigingen aan het armatuur worden aangebracht, geldt de persoon die deze wijzigingen aanbrengt, als de fabrikant.

## Overspanningsbeveiliging

De in het armatuur ingebouwde elektronische componenten zijn volgens EN 61547 tegen overspanning beveiligd.

Om een extra beveiliging tegen bv transiënten etc. te bereiken adviseren wij aparte overspanning-beveiligingscomponenten.

Deze vindt u op onze website [www.bega.com](http://www.bega.com).

Een optimale beveiliging wordt voor alle in het armatuur ingebouwde elektronische delen wordt bereikt door het gebruik van schakelcontacten zonder bewegende delen te gebruiken. Zoals een elektronisch relais (solid-state-relais), bv BEGA 71 320.

## Montage

Leds zijn hoogwaardige elektronische onderdelen!

Voorkom tijdens het monteren of vervangen dat de led-lichtopening direct met de handen wordt aangeraakt.

Draai de schroeven los en verwijder het bovenste deel van het armatuur.

Steek de voedingskabel door de kabelinvoer in het armatuur.

Let op de uitlijning ten opzichte van het aangestraalde vlak.

Bevestig het onderste deel van het armatuur met het bijgeleverde of ander geschikt bevestigingsmateriaal op het montagevlak.

Gebruik hierbij in ieder geval de bijgeleverde afdichtingen.

Sluit de aardverbinding aan en breng de elektrische aansluiting aan het klem (steekcontact) tot stand.

Voor de digitale aansturing moet de klem DA, DA worden gebruikt.

Bij niet-aansluiting van deze klem werkt het armatuur met volle lichtopbrengst.

De LED-module kan naar keuze met een kleurtemperatuur van 3000 K of 4000 K worden gebruikt.

Let bij het aansluiten van de stekerverbinding op de betreffende markering op de LED-aansluitkabel.

Om de maximale levensduur van de elektrische bouwdeelen te garanderen, moet het bijgevoegde zakje met droogmiddel in ieder geval in het armatuur worden aangebracht.

Neem het zakje met droogmiddel uit de folieverpakking en plaats het direct, voordat u de armatuur definitief sluit, op de positie die met het rode informatiebriefje is gemarkeerd.

Duw de stekker tot aan de aanslag in het stopcontact.

Let op de juiste zitting van de afdichting.

Plaats het bovenste deel van het armatuur, duw het aan en draai de schroeven gelijkmatig vast.

## Fuente de luz

Potencia de conexión del módulo	16,3 W
Potencia de conexión de la luminaria	19,3 W
Denominación del módulo	LED-1474/83040
Índice de reproducción cromática	CRI > 80
Temperatura nominal	t <sub>a</sub> = 25 °C
Temperatura ambiente	t <sub>a,max</sub> = 50 °C

## Lampada

Potenza modulo	16,3 W
Potenza apparecchio	19,3 W
Denominazione modulo	LED-1474/83040
Indice di resa cromatica	CRI > 80
Temperatura di riferimento	t <sub>a</sub> = 25 °C
Temperatura ambiente	t <sub>a,max</sub> = 50 °C

## Lichtbron

Aansluitvermogen module	16,3 W
Armaturen-aansluitvermogen	19,3 W
Modulebenaming	LED-1474/83040
Kleurweergave-index:	CRI > 80
Nominale temperatuur	t <sub>a</sub> = 25 °C
Omgevingstemperatuur	t <sub>a,max</sub> = 50 °C

Funcionamiento con temp. de color	3000 K
Flujo luminoso del módulo	2790 lm
Flujo luminoso de la luminaria	2521 lm
Rendimiento luminoso de la lum.	130,6 lm/W

Utilizzo con temperatura di colore	3000 K
Flusso luminoso modulo	2790 lm
Flusso luminoso apparecchi	2521 lm
Efficienza luminosa apparecchi	130,6 lm/W

Werking bij kleurtemperatuur	3000 K
Modulelichtstroom	2790 lm
Armaturen-lichtstroom	2521 lm
Armatuurrendement	130,6 lm/W

Funcionamiento con temp. de color	4000 K
Flujo luminoso del módulo	2930 lm
Flujo luminoso de la luminaria	2930 lm
Rendimiento luminoso de la lum.	151,8 lm/W

Utilizzo con temperatura di colore	4000 K
Flusso luminoso modulo	2930 lm
Flusso luminoso apparecchi	2930 lm
Efficienza luminosa apparecchi	151,8 lm/W

Werking bij kleurtemperatuur	4000 K
Modulelichtstroom	2930 lm
Armaturen-lichtstroom	2930 lm
Armatuurrendement	151,8 lm/W

## Limpieza · Conservación

Limpiar el polvo y la suciedad de la luminaria con regularidad, utilizando productos de limpieza sin disolventes.  
No utilizar un limpiador de alta presión.

## Pulizia · Cura

Eliminare regolarmente sporco e altri accumuli di impurità dall'apparecchio utilizzando detergenti privi di solvente.  
Non utilizzare pulitori ad alta pressione.

## Reiniging · Onderhoud

Reinig het armatuur regelmatig met oplosmiddelvrije reinigingsmiddelen van vuil en aanslag.  
Gebruik hiervoor geen hogedrukreiniger.

## Cambio del módulo LED

La denominación del módulo LED está anotada en una etiqueta en la luminaria.  
Los módulos de recambio BEGA corresponden en el color de la luz y la potencia luminica a los módulos instalados originalmente.  
La sustitución puede ser realizada por personas cualificadas con herramientas corrientes en el mercado.  
Desconectar la instalación eléctrica y abrir la luminaria.  
Observe las instrucciones de montaje del módulo LED.  
Comprobar las juntas de la luminaria y reemplazarlas en caso necesario.  
Si el cristal está defectuoso, se debe sustituir.  
Cerrar la luminaria.

## Sostituzione del modulo LED

La denominazione del modulo LED è indicata su un'etichetta all'interno dell'apparecchio.  
I moduli sostitutivi BEGA presentano colore della luce e flusso luminoso uguali a quelli dei moduli montati in origine.  
La sostituzione può essere effettuata da persone qualificate con l'ausilio di attrezzi comunemente reperibili in commercio.  
Agire a tensione nulla e aprire l'apparecchio.  
Attenersi alle istruzioni di montaggio del modulo LED.  
Controllare le guarnizioni dell'apparecchio ed eventualmente sostituirle.  
Gli eventuali vetri difettosi vanno sostituiti.  
Chiudere l'apparecchio.

## Vervangen van de LED-module

De benaming van de LED-module is aangegeven op een etiket in het armatuur.  
BEGA-ervangmodules komen in lichtkleur en lichtopbrengst overeen met de oorspronkelijk ingebouwde modules.  
De vervanging kan door gekwalificeerde personen met normaal gereedschap worden uitgevoerd.  
Schakel de installatie spanningsvrij en open het armatuur.  
Neem de montagehandleiding van de LED-module in acht.  
Controleer de afdichtingen van het armatuur en vervang deze indien nodig.  
Een defect glas moet worden vervangen.  
Sluit het armatuur.

## Piezas de recambio

Fuente de alimentación LED	DEV-0312/700
Módulo LED	LED-1474/83040
Reflector	76 001 215
Junta	83001 656

## Ricambi

Alimentatore LED	DEV-0312/700
Modulo LED	LED-1474/83040
Riflettore	76 001 215
Guarnizione	83001 656

## Accessoires

LED-netdeel	DEV-0312/700
LED-module	LED-1474/83040
Reflector	76 001 215
Afdichting	83001 656