

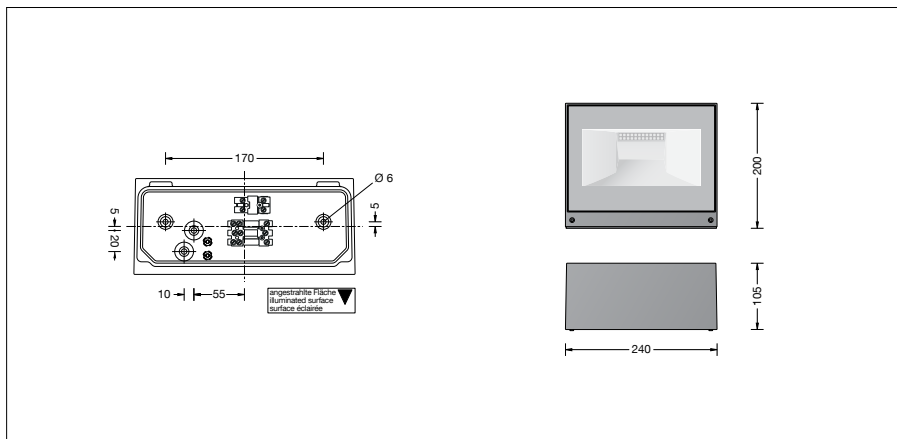
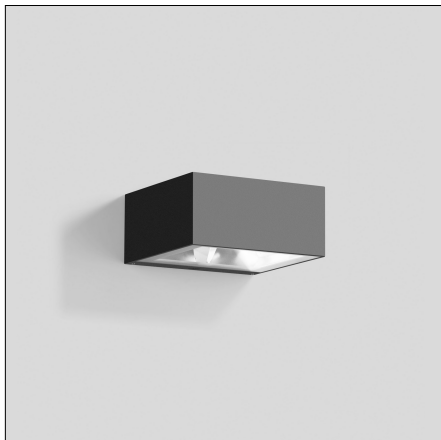
BEGA**22 392**

Wandstraler



Project · Referentienummer

Datum



Productdatablad

Toepassing

Wandstraler met symmetrische lichtsterkteverdeling voor het verlichten van gevels en wandvlakken, waarbij het montagevlak tegelijkertijd reflectievlak is. Het armatuur kan naar keuze met zijn lichtuitbreiding naar boven of naar beneden worden gemonteerd.

Dark Sky

Bij montage met lichtuitbreiding naar beneden wordt het licht van dit armatuur gelijkmatig en zeer efficiënt op het te verlichten vlak gericht. Er wordt geen licht uitgestraald in de bovenste helft van het armatuur.

Lichtbron

Module-aansluitvermogen	17,6 W
Armatuur-aansluitvermogen	19,8 W
Nominale temperatuur	$t_a = 25 \text{ °C}$
Omgevingstemperatuur	$t_{a \text{ max}} = 55 \text{ °C}$

22 392 K3

Modulebenaming	LED-0313/830
Kleurtemperatuur	3000 K
Kleurweergave-index	CRI > 80
Module-lichtstroom	3340 lm
Armaturen-lichtstroom	3030 lm
Armatuurrendement	153 lm/W

22 392 K4

Modulebenaming	LED-0313/840
Kleurtemperatuur	4000 K
Kleurweergave-index	CRI > 80
Module-lichtstroom	3435 lm
Armaturen-lichtstroom	3117 lm
Armatuurrendement	157,4 lm/W

Lichttechniek

Armatuurgegevens voor het lichttechnische berekeningsprogramma DIALux voor buitenverlichting, straatverlichting en binnenverlichting, alsmede armatuurgegevens in EULUMDAT- en IES-formaat vindt u op de BEGA-website www.bega.com.

Productbeschrijving

Het armatuur bestaat uit gegoten aluminium, aluminium en edelstaal
Coatingtechnologie BEGA Unidure®
Kleur grafiet, zilver of wit
Veiligheidsglas helder
Siliconenafdichting
Reflector van geanodiseerd aluminium
2 bevestigingsgaten $\varnothing 5,5 \text{ mm}$
Afstand 170 mm
2 kabelinvoeren voor doorvoerbedrading van de aansluitkabel $\varnothing 7 - 10,5 \text{ mm}$, max. 5 G 1,5[□]
Aansluitklem 2,5[□] met stekkerverbinding
Aardaansluiting
BEGA Ultimate Driver®
LED-netdeel
220-240 V \sim 0/50-60 Hz
DC 176-264 V
DALI-regelbaar
Aantal DALI-adressen: 1
Tussen net- en stuurkabels is een basisisolatie aanwezig
BEGA Thermal Control®
Tijdelijke thermische regeling van het armatuur voor de bescherming van temperatuurgevoelige bouwdeelen zonder de armatuur uit te schakelen
Veiligheidsklasse I
⊕ Balworpeilig – De balworp veiligheidstest is uitgevoerd met uitsluitend handballen volgens DIN 18032-3: 2018-11.
Classificatie IP 65
Stofdicht en beschermd tegen spuitwater
Stootvastheid IK06
Bescherming tegen mechanische stoten < 1 joule
⊕ – Veiligheidssymbool
CE – Symbool overeenkomstig richtlijn Europese Unie
Gewicht: 3,1 kg
Dit product bevat lichtbronnen met energie-efficiëntieklasse C

Inschakelstroom

Inschakelstroom: 5 A / 100 μs
Maximaal aantal armaturen met deze bouwvorm per aardlekautomaat:
B 10A: 56 armaturen
B 16A: 90 armaturen
C 10A: 56 armaturen
C 16A: 90 armaturen

Levensduur · Omgevingstemperatuur

Nominale temperatuur $t_a = 25 \text{ °C}$
LED-netdeel: > 50.000 h
LED-module: > 200.000 h (L80B50)
100.000 h (L90B50)

Omgevingstemperatuur max. $t_a = 55 \text{ °C}$ (100 %)

LED-netdeel: 50.000 h
LED-module: 74.000 h (L80B50)
100.000 h (L70B50)

Lichtstroomaandelen

Bovenste halve ruimte 0 %
Onderste halve ruimte 100 %

BUG classificatie volgens IES TM-15-07:

2-0-0

CEN Flux Code volgens EN 13032-2:

59-88-100-100-100

BEGA Constant Optics®

BEGA Constant Optics® is een efficiënt optisch systeem, dat nagenoeg niet aan slijtage onderhevig is. De gebruikte duurzame materialen glas, aluminium en silicone zijn zelfs onder extreme omstandigheden zoals hoge temperaturen en uv-straling verouderingsbestendig.

Bestelnummer 22 392

LED-kleurtemperatuur naar keuze 3000 K of 4000 K
3000 K – bestelnummer + **K3**
4000 K – bestelnummer + **K4**

Kleur naar keuze grafiet, wit of zilver
Grafiet – bestelnummer
Wit – bestelnummer + **W**
Zilver – bestelnummer + **A**

Lichtverdeling

