

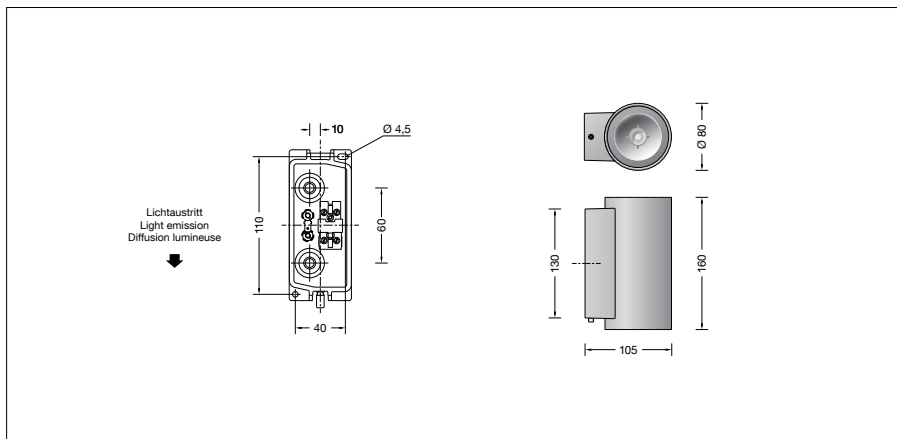
BEGA**24 724**

Wandarmatuur



Project · Referentienummer

Datum



Productdatablad

Productbeschrijving

Het armatuur bestaat uit gegoten aluminium, aluminium en edelstaal
 Coatingtechnologie BEGA Unidure®
 Veiligheidsglas gematteerd
 Reflectoroppervlak van aluminium
 Voetplaat met 2 bevestigingsgaten
 ø 4,5 mm · Afstand 38 x 110 mm
 2 kabelinvoeren voor doorvoerbedrading van de aansluitkabel tot ø 7-12 mm
 Aansluitklem 2,5[□]
 met stekkerverbinding
 Aardaansluiting
 BEGA Ultimate Driver®
 LED-netdeel
 220-240 V ~ 0/50-60 Hz
 DC 176-280 V
 BEGA Thermal Control®
 Tijdelijke thermische regeling van het armatuur voor de bescherming van temperatuurgevoelige bouwdeelen zonder de armatuur uit te schakelen
 Veiligheidsklasse I
 Classificatie IP 65
 Stofdicht en beschermd tegen spuitwater
 Stootvastheid IK07
 Bescherming tegen mechanische stoten < 2 joule
 – Veiligheidssymbool
 CE – Symbool overeenkomstig richtlijn
 Europese Unie
 Gewicht: 1,2 kg
 Dit product bevat lichtbronnen met energie-efficiëntieklasse C, D

Toepassing

Wandarmatuur met eenzijdige lichtuitreding voor verlichtings- en creatieve oplossingen in de lichtarchitectuur.
 Het armatuur kan naar keuze met zijn lichtuitreding naar boven of naar beneden worden gemonteerd.

Dark Sky

Bij montage met lichtuitreding naar beneden wordt het licht van dit armatuur gelijkmatig en zeer efficiënt op het te verlichten vlak gericht. Er wordt geen licht uitgestraald in de bovenste helft van het armatuur.

Lichtbron

| | |
|---------------------------|-------------------------------------|
| Module-aansluitvermogen | 3,9 W |
| Armatuur-aansluitvermogen | 5 W |
| Nominale temperatuur | $t_a = 25 \text{ °C}$ |
| Omgevingstemperatuur | $t_{a \text{ max}} = 60 \text{ °C}$ |

24 724 K3

| | |
|-----------------------|--------------|
| Modulebenaming | LED-1029/830 |
| Kleurtemperatuur | 3000 K |
| Kleurweergave-index | CRI > 80 |
| Module-lichtstroom | 645 lm |
| Armaturen-lichtstroom | 185 lm |
| Armatuurrendement | 37 lm/W |

24 724 K4

| | |
|-----------------------|--------------|
| Modulebenaming | LED-1029/840 |
| Kleurtemperatuur | 4000 K |
| Kleurweergave-index | CRI > 80 |
| Module-lichtstroom | 685 lm |
| Armaturen-lichtstroom | 196 lm |
| Armatuurrendement | 39,2 lm/W |

Levensduur · Omgevingstemperatuur

| | |
|--|-----------------------|
| Nominale temperatuur $t_a = 25 \text{ °C}$ | |
| LED-netdeel: | > 50.000 h |
| LED-module: | > 200.000 h (L80 B50) |
| | 100.000 h (L90 B50) |

Omgevingstemperatuur max. $t_a = 60 \text{ °C}$ (100 %)

| | |
|--------------|---------------------|
| LED-netdeel: | 50.000 h |
| LED-module: | 180.000 h (L80 B50) |

Lichttechniek

Bundelende lichtsterkteverdeling.
 Halve bundelbreedte 22°
 Armatuurgegevens voor het lichttechnische berekeningsprogramma DIALux voor buitenverlichting, straatverlichting en binnenverlichting, alsmede armatuurgegevens in EULUMDAT- en IES-formaat vindt u op de BEGA-website www.bega.com.

Inschakelstroom

Inschakelstroom: 5 A / 40 μ s
 Maximaal aantal armaturen met deze bouwvorm per aardlekautomaat:

| | |
|--------|--------------|
| B 10A: | 50 armaturen |
| B 16A: | 50 armaturen |
| C 10A: | 80 armaturen |
| C 16A: | 80 armaturen |

Lichtstroomaandelen

| | |
|-----------------------|-------|
| Bovenste halve ruimte | 0 % |
| Onderste halve ruimte | 100 % |

BUG classificatie volgens IES TM-15-07:
 0-0-0
 CEN Flux Code volgens EN 13032-2:
 99-100-100-100-100

Bestelnummer 24 724

LED-kleurtemperatuur naar keuze 3000 K of 4000 K
 3000 K – bestelnummer + **K3**
 4000 K – bestelnummer + **K4**
 Kleur naar keuze grafiet, wit of zilver
 Grafiet – bestelnummer
 Wit – bestelnummer + **W**
 Zilver – bestelnummer + **A**