

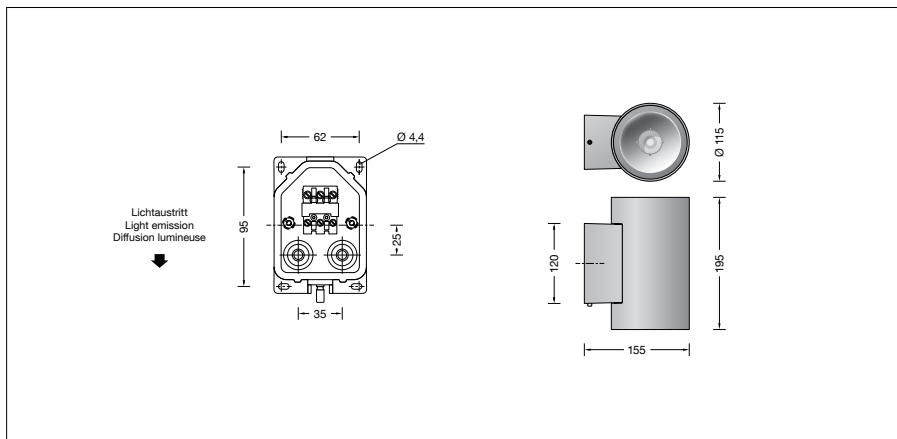
BEGA**24 725**

Wandarmatuur



Project · Referentienummer

Datum



Productdatablad

Productbeschrijving

Het armatuur bestaat uit gegoten aluminium, aluminium en edelstaal
 Coatingtechnologie BEGA Unidure®
 Kleur grafiet, zilver of wit
 Veiligheidsglas gematteerd
 Reflectoroppervlak van aluminium
 Montageplaat met 4 slobgaten, breedte 4,4 mm, afstand 62 x 95 mm
 2 kabelinvoeren voor doorvoerbedrading van de aansluitkabel tot \varnothing 7-12 mm
 Aansluitklem 2,5[□] met stekkerverbinding
 Aardaansluiting
 LED-netdeel
 220-240 V \sim 0/50-60 Hz
 DC 176-276 V
 BEGA Thermal Control®
 Tijdelijke thermische regeling van het armatuur voor de bescherming van temperatuurgevoelige bouwdeelen zonder de armatuur uit te schakelen
 Veiligheidsklasse I
 Classificatie IP 65
 Stofdicht en beschermd tegen spuitwater
 Stootvastheid IK05
 Bescherming tegen mechanische stoten < 0,7 joule
 – Veiligheidssymbool
 – Symbool overeenkomstig richtlijn Europese Unie
 Gewicht: 2,2 kg
 Dit product bevat lichtbronnen met energie-efficiëntieklasse C, D

Toepassing

Wandarmatuur met eenzijdige lichtuittreiding voor verlichtings- en creatieve oplossingen in de lichtarchitectuur.
 Het armatuur kan naar keuze met zijn lichtuittreiding naar boven of naar beneden worden gemonteerd.

Dark Sky

Bij montage met lichtuittreiding naar beneden wordt het licht van dit armatuur gelijkmatig en zeer efficiënt op het te verlichten vlak gericht. Er wordt geen licht uitgestraald in de bovenste helft van het armatuur.

Lichtbron

Module-aansluitvermogen	8,4 W
Armatuur-aansluitvermogen	10 W
Nominale temperatuur	$t_a = 25 \text{ }^\circ\text{C}$
Omgevingstemperatuur	$t_{a \text{ max}} = 60 \text{ }^\circ\text{C}$

24 725 K3

Modulebenaming	LED-1145/830
Kleurtemperatuur	3000 K
Kleurweergave-index	CRI > 80
Module-lichtstroom	1480 lm
Armaturen-lichtstroom	490 lm
Armatuurrendement	49 lm/W

24 725 K4

Modulebenaming	LED-1145/840
Kleurtemperatuur	4000 K
Kleurweergave-index	CRI > 80
Module-lichtstroom	1555 lm
Armaturen-lichtstroom	515 lm
Armatuurrendement	51,5 lm/W

Levensduur · Omgevingstemperatuur

Nominale temperatuur $t_a = 25 \text{ }^\circ\text{C}$	
LED-netdeel:	> 50.000 h
LED-module:	> 200.000 h (L80 B50)
	100.000 h (L90 B50)

Omgevingstemperatuur max. $t_a = 60 \text{ }^\circ\text{C}$ (100 %)

LED-netdeel:	50.000 h
LED-module:	195.000 h (L80 B50)
	100.000 h (L90 B50)

Inschakelstroom

Inschakelstroom: 16 A / 100 μs
 Maximaal aantal armaturen met deze bouwvorm per aardlekautomaat:
 B 10A: 25 armaturen
 B 16A: 55 armaturen
 C 10A: 45 armaturen
 C 16A: 70 armaturen

Lichttechniek

Bundelende lichtsterkteverdeling.
 Halve bundelbreedte 12°
 Armatuurgegevens voor het lichttechnische berekeningsprogramma DIALux voor binnenverlichting, alsmede armatuurgegevens in EULUMDAT- en IES-formaat vindt u op de BEGA-website www.bega.com.

Lichtstroomaandelen

Bovenste halve ruimte	0 %
Onderste halve ruimte	100 %

BUG classificatie volgens IES TM-15-07:
 1-0-0

CEN Flux Code volgens EN 13032-2:
 99-100-100-100-100

Bestelnummer 24 725

LED-kleurtemperatuur naar keuze 3000 K of 4000 K
 3000 K – bestelnummer + **K3**
 4000 K – bestelnummer + **K4**

Kleur naar keuze grafiet, wit of zilver
 Grafiet – bestelnummer
 Wit – bestelnummer + **W**
 Zilver – bestelnummer + **A**