

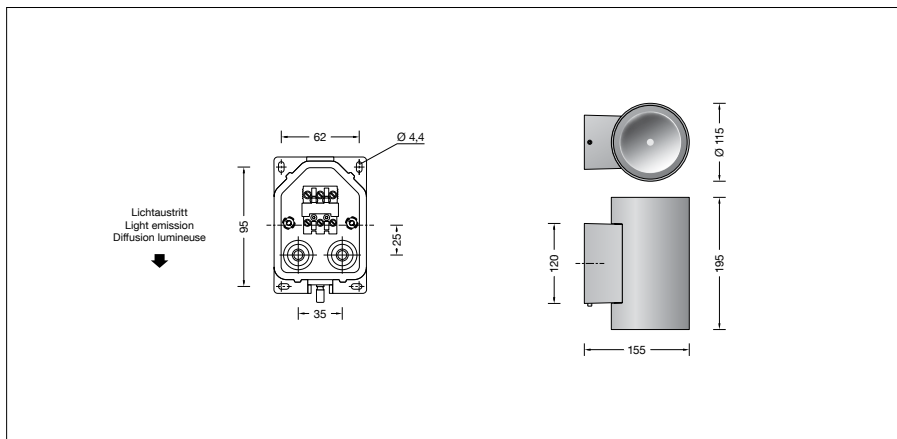
BEGA**24 728**

Wandarmatuur



Project · Referentienummer

Datum



Productdatablad

Productbeschrijving

Het armatuur bestaat uit gegoten aluminium, aluminium en edelstaal
 Coatingtechnologie BEGA Unidure®
 Kleur grafiet, zilver of wit
 Veiligheidsglas gematteerd
 Reflectoroppervlak van aluminium
 Montageplaat met 4 slobgaten,
 breedte 4,4 mm, afstand 62 x 95 mm
 2 kabelinvoeren voor doorvoerbedrading van
 de aansluitkabel tot \varnothing 7-12 mm
 Aansluitklem 2,5[□]
 met stekerverbinding
 Aardaansluiting
 LED-netdeel
 220-240 V \sim 0/50-60 Hz
 DC 176-276 V
 BEGA Thermal Control®
 Tijdelijke thermische regeling van het armatuur
 voor de bescherming van temperatuurgevoelige
 bouwdelen zonder de armatuur uit te schakelen
 Veiligheidsklasse I
 Classificatie IP 65
 Stofdicht en beschermd tegen spuitwater
 Stootvastheid IK05
 Bescherming tegen mechanische
 stoten < 0,7 joule
 – Veiligheidssymbool
 – Symbool overeenkomstig richtlijn
 Europese Unie
 Gewicht: 2,2 kg
 Dit product bevat lichtbronnen met energie-
 efficiëntieklasse C, D

Toepassing

Wandarmatuur met eenzijdige lichtuitreding
 voor verlichtings- en creatieve oplossingen
 in de lichtarchitectuur.
 Het armatuur kan naar keuze met zijn
 lichtuitreding naar boven of naar beneden
 worden gemonteerd.

Dark Sky

Bij montage met lichtuitreding naar beneden
 wordt het licht van dit armatuur gelijkmatig en
 zeer efficiënt op het te verlichten vlak gericht.
 Er wordt geen licht uitgestraald in de bovenste
 helft van het armatuur.

Lichtbron

Module-aansluitvermogen	8,4 W
Armatuur-aansluitvermogen	10 W
Nominale temperatuur	$t_a = 25 \text{ }^\circ\text{C}$
Omgevingstemperatuur	$t_{a \text{ max}} = 60 \text{ }^\circ\text{C}$

24 728 K3

Modulebenaming	LED-1145/830
Kleurtemperatuur	3000 K
Kleurweergave-index	CRI > 80
Module-lichtstroom	1480 lm
Armaturen-lichtstroom	1045 lm
Armatuurrendement	104,5 lm/W

24 728 K4

Modulebenaming	LED-1145/840
Kleurtemperatuur	4000 K
Kleurweergave-index	CRI > 80
Module-lichtstroom	1555 lm
Armaturen-lichtstroom	1098 lm
Armatuurrendement	109,8 lm/W

Levensduur · Omgevingstemperatuur

Nominale temperatuur $t_a = 25 \text{ }^\circ\text{C}$	
LED-netdeel:	> 50.000 h
LED-module:	> 200.000 h (L80 B50)
	100.000 h (L90 B50)

Omgevingstemperatuur max. $t_a = 60 \text{ }^\circ\text{C}$ (100 %)

LED-netdeel:	50.000 h
LED-module:	195.000 h (L80 B50)

Inschakelstroom

Inschakelstroom: 16 A / 100 μs
 Maximaal aantal armaturen met deze
 bouwvorm per aardlekautomaat:
 B 10A: 25 armaturen
 B 16A: 55 armaturen
 C 10A: 45 armaturen
 C 16A: 70 armaturen

Lichttechniek

Breedstralende lichtsterkteverdeling.
 Halve bundelbreedte 72°

Armatuurgegevens voor het lichttechnische
 berekeningsprogramma DIALux voor
 buitenverlichting, straatverlichting en
 binnenverlichting, alsmede armatuurgegevens
 in EULUMDAT- en IES-formaat vindt u op de
 BEGA-website www.bega.com.

Lichtstroomaandelen

Bovenste halve ruimte	0 %
Onderste halve ruimte	100 %

BUG classificatie volgens IES TM-15-07:

1-0-0

CEN Flux Code volgens EN 13032-2:

88-99-100-100-100

Bestelnummer 24 728

LED-kleurtemperatuur naar keuze 3000 K
 of 4000 K

3000 K – bestelnummer + **K3**

4000 K – bestelnummer + **K4**

Kleur naar keuze grafiet, wit of zilver

Grafiert – bestelnummer

Wit – bestelnummer + **W**

Zilver – bestelnummer + **A**