

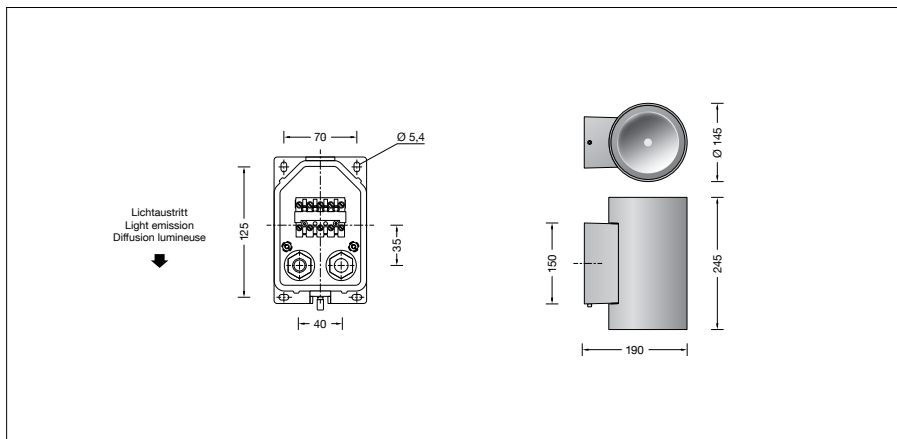
BEGA**24 732**

Wandarmatuur



Project · Referentienummer

Datum



Productdatablad

Productbeschrijving

Het armatuur bestaat uit gegoten aluminium, aluminium en edelstaal
 Coatingtechnologie BEGA Unidure®
 Kleur grafiet, zilver of wit
 Veiligheidsglas gematteerd
 Reflectoroppervlak van aluminium
 Montageplaat met 4 slobgaten,
 breedte 5,4 mm, afstand 70 x 125 mm
 2 kabelinvoeren met trekontlasting
 voor doorvoerbedrading van de
 voedingskabel van \varnothing 7-12 mm
 1 kabelinvoer af fabriek met blindstop gesloten
 Aansluitklem 2,5²
 met stekkerverbinding
 Aardaansluiting
 LED-netdeel
 220-240 V \sphericalangle 0/50-60 Hz
 DC 176-275 V
 DALI-regelbaar
 Aantal DALI-adressen: 1
 Tussen net- en stuurkabels is een basisisolatie
 aanwezig
 BEGA Thermal Control®
 Tijdelijke thermische regeling van het armatuur
 voor de bescherming van temperatuurgevoelige
 bouwdeelen zonder de armatuur uit te schakelen
 Veiligheidsklasse I
 Classificatie IP 65
 Stofdicht en beschermd tegen spuitwater
 Stootvastheid IK03
 Bescherming tegen mechanische
 stoten < 0,35 joule
 – Veiligheidssymbool
 – Symbool overeenkomstig richtlijn
 Europese Unie
 Gewicht: 3,7 kg
 Dit product bevat lichtbronnen met energie-
 efficiëntieklasse D

Toepassing

Wandarmatuur met eenzijdige lichtuitreding
 voor verlichtings- en creatieve oplossingen
 in de lichtarchitectuur.
 Het armatuur kan naar keuze met zijn
 lichtuitreding naar boven of naar beneden
 worden gemonteerd.

Dark Sky

Bij montage met lichtuitreding naar beneden
 wordt het licht van dit armatuur gelijkmatig en
 zeer efficiënt op het te verlichten vlak gericht.
 Er wordt geen licht uitgestraald in de bovenste
 helft van het armatuur.

Lichtbron

Module-aansluitvermogen	17,7 W
Armatuur-aansluitvermogen	20,5 W
Nominale temperatuur	$t_a = 25\text{ °C}$
Omgevingstemperatuur	$t_{a\text{ max}} = 50\text{ °C}$

24 732 K3

Modulebenaming	LED-0800/830
Kleurtemperatuur	3000 K
Kleurweergave-index	CRI > 80
Module-lichtstroom	2980 lm
Armaturen-lichtstroom	2125 lm
Armatuurrendement	103,7 lm/W

24 732 K4

Modulebenaming	LED-0800/840
Kleurtemperatuur	4000 K
Kleurweergave-index	CRI > 80
Module-lichtstroom	3060 lm
Armaturen-lichtstroom	2182 lm
Armatuurrendement	106,4 lm/W

Levensduur · Omgevingstemperatuur

Nominale temperatuur $t_a = 25\text{ °C}$	
LED-netdeel:	> 50.000 h
LED-module:	145.000 h (L80 B50)

Omgevingstemperatuur max. $t_a = 50\text{ °C}$ (100 %)	
LED-netdeel:	50.000 h
LED-module:	90.000 h (L80 B50)

Lichttechniek

Breedstralende lichtsterkteverdeling.
 Halve bundelbreedte 70°

Armatuurgegevens voor het lichttechnische
 berekeningsprogramma DIALux voor
 buitenverlichting, straatverlichting en
 binnenverlichting, alsmede armatuurgegevens
 in EULUMDAT- en IES-formaat vindt u op de
 BEGA-website www.bega.com.

BEGA Constant Optics®

BEGA Constant Optics® is een efficiënt
 optisch systeem, dat nagenoeg niet aan
 slijtage onderhevig is. De gebruikte duurzame
 materialen glas, aluminium en silicone
 zijn zelfs onder extreme omstandigheden
 zoals hoge temperaturen en uv-straling
 verouderingsbestendig.

Lichtstroomaandelen

Bovenste halve ruimte	0 %
Onderste halve ruimte	100 %

BUG classificatie volgens IES TM-15-07:

2-0-0

CEN Flux Code volgens EN 13032-2:

86-99-100-100-100

Inschakelstroom

Inschakelstroom: 5 A / 50 μ s
 Maximaal aantal armaturen met deze
 bouwvorm per aardlekautomaat:
 B 10A: 31 armaturen
 B 16A: 50 armaturen
 C 10A: 52 armaturen
 C 16A: 80 armaturen

Bestelnummer 24 732

LED-kleurtemperatuur naar keuze 3000 K
 of 4000 K
 3000 K – bestelnummer + **K3**
 4000 K – bestelnummer + **K4**

Kleur naar keuze grafiet, wit of zilver
 Grafiet – bestelnummer
 Wit – bestelnummer + **W**
 Zilver – bestelnummer + **A**