

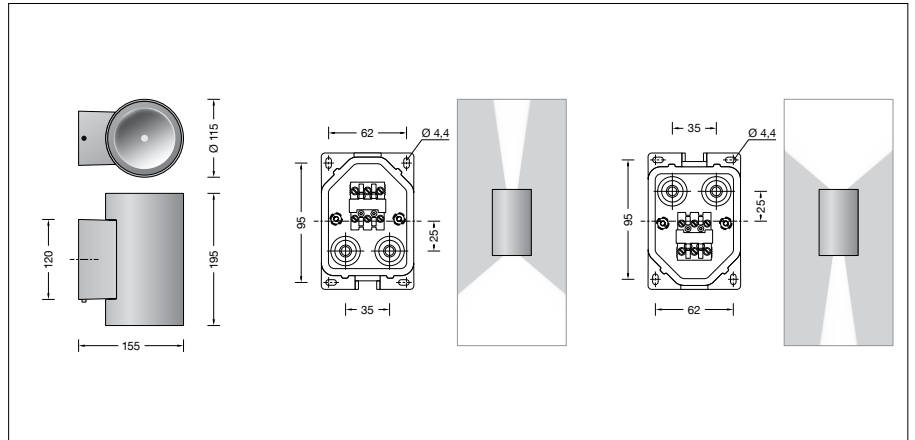
BEGA**24 515**

Wandarmatuur



Project · Referentienummer

Datum



Productdatablad

Toepassing

Wandarmatuur met tweezijdige lichtuittreiding.
Een lichtuittreiding met bundelende lichtsterkteverdeling.
Een lichtuittreiding met strooiende lichtsterkteverdeling.

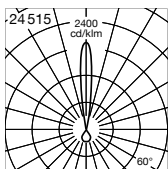
Opmerking:

Het armatuur kan in elke brandstand worden gemonteerd.
Daarvoor moet de montageplaat volgens de gewenste uitstraalrichting worden gemonteerd (zie tekening).

Productbeschrijving

Het armatuur bestaat uit gegoten aluminium, aluminium en edelstaal
Coatingtechnologie BEGA Unidure®
Kleur grafiet, zilver of wit
Veiligheidsglas gematteerd
Reflectoroppervlak van aluminium
Montageplaat met 4 slobgaten, breedte 4,4 mm, afstand 62 x 95 mm
2 kabelinvoeren voor doorvoerbedrading van de aansluitkabel tot ø 7-12 mm
Aansluitklem 2,5[□] met stekerverbinding
Aardaansluiting
LED-netdeel
220-240 V ~ 0/50-60 Hz
BEGA Thermal Control®
Tijdelijke thermische regeling van het armatuur voor de bescherming van temperatuurgevoelige bouwdeelen zonder de armatuur uit te schakelen
Veiligheidsklasse I
Classificatie IP 65
Stofdicht en beschermd tegen spuitwater
Stootvastheid IK05
Bescherming tegen mechanische stoten < 0,7 joule
 – Veiligheidssymbool
 – Symbool overeenkomstig richtlijn Europese Unie
Gewicht: 2,3 kg
Dit product bevat lichtbronnen met energie-efficiëntieklasse C, D

Lichtverdeling



Lichtbron

Module-aansluitvermogen 16,8 W
Armatuur-aansluitvermogen 19 W
Nominale temperatuur $t_a = 25\text{ °C}$
Omgevingstemperatuur $t_{a\text{ max}} = 50\text{ °C}$

24 515 K3

Modulebenaming 2x LED-1145/830
Kleurtemperatuur 3000 K
Kleurweergave-index CRI > 80
Module-lichtstroom 2960 lm
Armaturen-lichtstroom 1538 lm
Armatuurrendement 80,9 lm/W

24 515 K4

Modulebenaming 2x LED-1145/840
Kleurtemperatuur 4000 K
Kleurweergave-index CRI > 80
Module-lichtstroom 3110 lm
Armaturen-lichtstroom 1615 lm
Armatuurrendement 85 lm/W

Levensduur · Omgevingstemperatuur

Nominale temperatuur $t_a = 25\text{ °C}$
LED-netdeel: > 50.000 h
LED-module: > 200.000 h (L80 B50)
100.000 h (L90 B50)

Omgevingstemperatuur max. $t_a = 50\text{ °C}$ (100 %)

LED-netdeel: 50.000 h
LED-module: 140.000 h (L80 B50)

Lichttechniek

Wandarmatuur met tweezijdige lichtuittreiding.
Een lichtuittreiding met bundelende lichtsterkteverdeling. Halve bundelbreedte 12°
Een lichtuittreiding met breedstralende lichtsterkteverdeling. Halve bundelbreedte 72°
Armatuurgegevens voor het lichttechnische berekeningsprogramma DIALux voor buitenverlichting, straatverlichting en binnenverlichting, alsmede armatuurgegevens in EULUMDAT- en IES-formaat vindt u op de BEGA-website www.bega.com.

Inschakelstroom

Inschakelstroom: 16 A / 100 μ s
Maximaal aantal armaturen met deze bouwvorm per aardlekautomaat:
B10A: 25 armaturen
B16A: 55 armaturen
C10A: 45 armaturen
C16A: 70 armaturen

Lichtstroomaandelen

Bovenste halve ruimte 32,4 %
Onderste halve ruimte 67,6 %

BUG classificatie volgens IES TM-15-07:
1-3-0
CEN Flux Code volgens EN 13032-2:
88-99-100-68-100-99-100-100-32

Bestelnummer 24 515

LED-kleurtemperatuur naar keuze 3000 K of 4000 K
3000 K – bestelnummer + **K3**
4000 K – bestelnummer + **K4**

Kleur naar keuze grafiet, wit of zilver
Grafiet – bestelnummer
Wit – bestelnummer + **W**
Zilver – bestelnummer + **A**