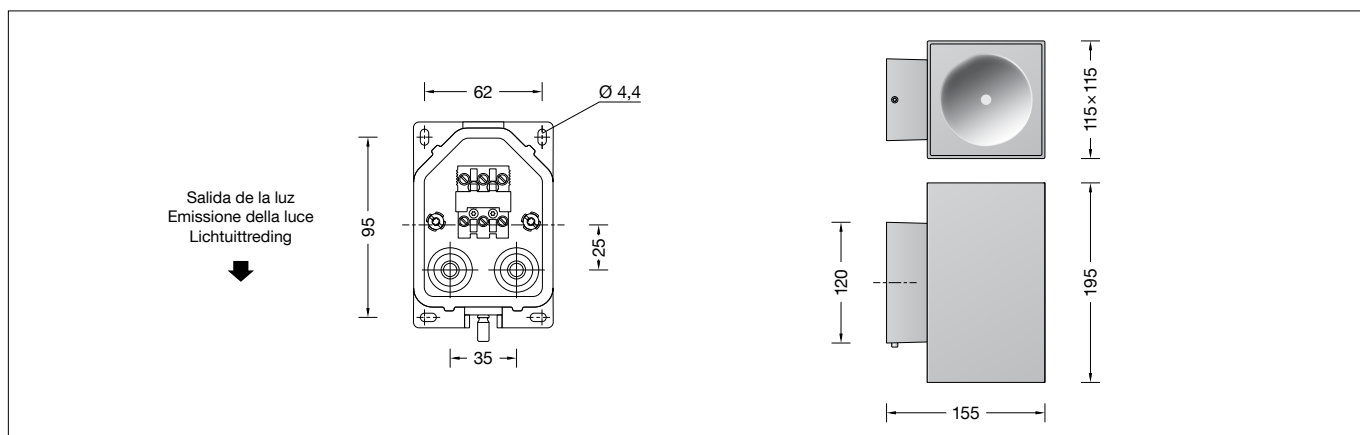


BEGA**24 737**

Aplique de pared
Applique
Wandarmatuur



Instrucciones de uso

Aplicación

Luminaria de pared con salida de la luz en una dirección para situaciones de iluminación y de diseño en la arquitectura luminotécnica. La luminaria se puede montar con la abertura de salida de la luz hacia arriba o hacia abajo.

Descripción del producto

La luminaria está compuesta de aluminio de inyección, aluminio y acero inoxidable
Tecnología de recubrimiento BEGA Unidure®
Color grafito, plata o blanco
Cristal de seguridad mateado
Superficie del reflector de aluminio puro
Placa de montaje con 4 agujeros alargados, ancho 4,4 mm, distancia 62 x 95 mm
2 entradas de cables para el cableado continuo del cable de conexión de \varnothing 7-12 mm
Terminal de conexión 2,5² con dispositivo de enchufe
Conexión de puesta a tierra
BEGA Ultimate Driver®
Fuente de alimentación LED
220-240 V \sim 0/50-60 Hz
DC 176-280 V
BEGA Thermal Control®
Regulación térmica temporal de la potencia de la luminaria para la protección de componentes sensibles a altas temperaturas sin desconectar la luminaria
Clase de protección I
Tipo de protección IP 65
Estanca al polvo y protegida contra chorros de agua
Resistencia contra impacto IK05
Protección contra los choques mecánicos < 0,7 Julios
⚡ – Distintivo de seguridad
CE – Símbolo de conformidad
Peso: 2,6 kg
Este producto contiene fuentes de luz de las clases de eficiencia energética C, D

Dark Sky

Cuando se monta con la salida de la luz orientada hacia abajo, la luz de esta luminaria se dirige de forma uniforme y muy eficaz sobre la superficie que se desea iluminar. No se emite luz al semiespacio superior de la luminaria.

Istruzioni per l'uso

Applicazione

Applique con emissione della luce su un lato per soluzioni luminose e di design in ambito illuminotecnico e architettonico. L'apparecchio può essere montato a scelta con l'emissione della luce direzionata verso l'alto o verso il basso.

Descrizione del prodotto

Apparecchio in fusione di alluminio, alluminio e acciaio inox
Tecnologia di rivestimento BEGA Unidure®
Colore grafite, argento o bianco
Vetro di sicurezza satinato
Superficie riflettore in alluminio puro
Piastra di montaggio con 4 fori allungati, larghezza 4,4 mm, distanza 62 x 95 mm
2 ingressi cavo per cablaggio passante del cavo di allacciamento \varnothing 7-12 mm
Morsetto 2,5² con presa a spina fissan
Collegamento conduttore di protezione
BEGA Ultimate Driver®
Alimentatore LED
220-240 V \sim 0/50-60 Hz
DC 176-280 V
BEGA Thermal Control®
Regolazione termica temporanea della potenza degli apparecchi per la protezione di componenti sensibili alle temperature, senza spegnere l'apparecchio.
Classe di isolamento I
Protezione IP 65
Stagno alla polvere e protetto da getti d'acqua
Protezione antiurto IK05
Protezione contro urti meccanici < 0,7 Joule
⚡ – Marchio di controllo
CE – Simbolo di conformità
Peso: 2,6 kg
Questo prodotto contiene sorgenti luminose delle classi di efficienza energetica C, D

Dark Sky

In caso di montaggio con emissione della luce verso il basso, la luce di questo apparecchio viene indirizzata in modo omogeneo e altamente efficiente sulla superficie da illuminare. Non viene emessa alcuna luce nel semispazio superiore dell'apparecchio.

Gebruiksaanwijzing

Toepassing

Wandarmatuur met eenzijdige lichtuittreding voor verlichtings- en creatieve oplossingen in de lichtarchitectuur. Het armatuur kan naar keuze met zijn lichtuittreding naar boven of naar beneden worden gemonteerd.

Productbeschrijving

Het armatuur bestaat uit gegoten aluminium, aluminium en edelstaal
Coatingtechnologie BEGA Unidure®
Kleur grafiet, zilver of wit
Veiligheidsglas gematteerd
Reflectoroppervlak van aluminium
Montageplaat met 4 slobgaten, breedte 4,4 mm, afstand 62 x 95 mm
2 kabelinvoeren voor doorvoerbedrading van de aansluitkabel tot \varnothing 7-12 mm
Aansluitklem 2,5² met stekkerverbinding
Aardaansluiting
BEGA Ultimate Driver®
LED-netdeel
220-240 V \sim 0/50-60 Hz
DC 176-280 V
BEGA Thermal Control®
Tijdelijke thermische regeling van het armatuur voor de bescherming van temperatuurgevoelige bouwdeelen zonder de armatuur uit te schakelen
Veiligheidsklasse I
Classificatie IP 65
Stofdicht en beschermd tegen spuitwater
Stoofvastheid IK05
Bescherming tegen mechanische stoten < 0,7 joule
⚡ – Veiligheidssymbool
CE – Symbool overeenkomstig richtlijn
Europese Unie
Gewicht: 2,6 kg
Dit product bevat lichtbronnen met energie-efficiëntieklasse C, D

Dark Sky

Bij montage met lichtuittreding naar beneden wordt het licht van dit armatuur gelijkmatig en zeer efficiënt op het te verlichten vlak gericht. Er wordt geen licht uitgestraald in de bovenste helft van het armatuur.

Seguridad

Tanto en la instalación como en el funcionamiento de esta luminaria han de observarse las normas de seguridad nacionales. El montaje y la puesta en servicio deben ser realizados únicamente por un electricista especializado. El fabricante no asume ninguna responsabilidad en caso de daños causados por el uso o el montaje inadecuados. En caso de realizar modificaciones posteriores en la luminaria, la persona que realiza dichas modificaciones será considerada como fabricante.

Protección contra sobretensiones

Los componentes electrónicos instalados en la luminaria están protegidos contra sobretensiones según DIN EN 61547. Para lograr una protección adicional, p. ej. contra transitorios, etc., recomendamos componentes para la protección contra sobretensiones separados. Puede encontrarlos en nuestro sitio web en www.bega.com.

La protección óptima de todos los componentes electrónicos instalados en las luminarias se consigue utilizando contactos de conmutación sin rebote, como un relé electrónico (relé de estado sólido), por ejemplo BEGA 71 320.

Fuente de luz

Potencia de conexión del módulo	8,4 W
Potencia de conexión de la luminaria	9,5 W
Temperatura de diseño	$t_a = 25 \text{ °C}$
Temperatura ambiente	$t_{a \text{ max}} = 60 \text{ °C}$

24 737 K3

Denominación del módulo	LED-1145/830
Temperatura de color	3000 K
Índice de reproducción cromática	CRI > 80
Flujo luminoso del módulo	1480 lm
Flujo luminoso de la luminaria	1045 lm
Rendimiento luminoso de la lum.	110 lm/W

24 737 K4

Denominación del módulo	LED-1145/840
Temperatura de color	4000 K
Índice de reproducción cromática	CRI > 80
Flujo luminoso del módulo	1555 lm
Flujo luminoso de la luminaria	1098 lm
Rendimiento luminoso de la lum.	115,6 lm/W

Luminotecnica

Distribución de la intensidad lumínica superextensiva.
Semiángulo de irradiación 72°

Montaje

Soltar los tornillos Allen (SW 3) hasta el tope a través de la abertura en la carcasa de la luminaria desmontar la placa de montaje. Pasar el cable de conexión de red por la entrada para cables de la placa de montaje. Fijar la placa de montaje diagonalmente a la base de montaje con los dos tornillos de fijación adjuntos. Realizar la puesta a tierra y la conexión eléctrica en el dispositivo de conexión de clemas. Introducir la clavija hasta el tope en el dispositivo de enchufe. Colocar la carcasa de la luminaria sobre la placa de montaje y fijarla. Prestar atención al asiento correcto de la junta.

Sicurezza

Per l'installazione e l'uso di questo apparecchio vanno osservate le disposizioni nazionali di sicurezza. Il montaggio e la messa in funzione devono essere effettuati esclusivamente da un elettricista qualificato. Il produttore non si assume alcuna responsabilità per eventuali danni causati da un uso o montaggio falso. Qualora vengano apportate delle modifiche all'apparecchio in un secondo momento, è da intendere come produttore la persona che esegue tali modifiche.

Protezione contro le sovratensioni

I componenti elettronici montati nell'apparecchio sono protetti da sovratensione ai sensi della norma DIN EN 61547. Per ottenere un'ulteriore protezione da transienti ecc., consigliamo a parte dei componenti di protezione contro sovratensioni. Essi sono riportati sul nostro sito web all'indirizzo www.bega.com.

Per una maggiore protezione dei componenti elettronici, installati nei nostri apparecchi, consigliamo l'utilizzo di un Relé a contatto di potenza per garantire un'accensione stabile (relé a stato solido), come per esempio BEGA 71 320.

Lampada

Potenza modulo	8,4 W
Potenza apparecchio	9,5 W
Temperatura di riferimento	$t_a = 25 \text{ °C}$
Temperatura ambiente	$t_{a \text{ max}} = 60 \text{ °C}$

24 737 K3

Denominazione modulo	LED-1145/830
Temperatura di colore	3000 K
Indice di resa del colore	CRI > 80
Flusso luminoso modulo	1480 lm
Flusso luminoso apparecchi	1045 lm
Efficienza luminosa apparecchi	110 lm/W

24 737 K4

Denominazione modulo	LED-1145/840
Temperatura di colore	4000 K
Indice di resa del colore	CRI > 80
Flusso luminoso modulo	1555 lm
Flusso luminoso apparecchi	1098 lm
Efficienza luminosa apparecchi	115,6 lm/W

Illuminotecnica

Distribuzione della luce a fascio largo.
Angolo semivalente 72°

Montaggio

Estrarre le viti con esagono incassato da 3 fino a battuta e rimuovere la piastra di montaggio. Inserire il cavo di allacciamento alla rete attraverso l'ingresso per cavi della piastra di montaggio. Fissare la piastra di montaggio diagonalmente sulla base con l'aiuto delle viti di fissaggio fornite. Collegare il conduttore di protezione ed effettuare l'allacciamento elettrico dei morsetti. Inserire la parte Plug nella presa a spina fissa fino a battuta. Posizionare l'armatura sulla piastra di montaggio e fissarla. Verificare che la guarnizione sia posizionata correttamente.

Veiligheid

Bij het installeren en gebruiken van dit armatuur moeten de nationale veiligheidsvoorschriften in acht worden genomen. De montage en ingebruikname mag alleen door een elektromonteur worden uitgevoerd. De fabrikant stelt zich niet aansprakelijk voor schade die ontstaat door een onjuist gebruik of verkeerde montage. Indien achteraf wijzigingen aan het armatuur worden aangebracht, geldt de persoon die deze wijzigingen aanbrengt, als de fabrikant.

Overspanningsbeveiliging

De in het armatuur ingebouwde elektronische componenten zijn volgens EN 61547 tegen overspanning beveiligd. Om een extra beveiliging tegen bv transiënten etc. te bereiken adviseren wij aparte overspanning-beveiligingscomponenten. Deze vindt u op onze website www.bega.com.

Een optimale beveiliging wordt voor alle in het armatuur ingebouwde elektronische delen wordt bereikt door het gebruik van schakelcontacten zonder bewegende delen te gebruiken. Zoals een elektronisch relais (solid-state-relais), bv BEGA 71 320.

Lichtbron

Module-aansluitvermogen	8,4 W
Armatuur-aansluitvermogen	9,5 W
Nominale temperatuur	$t_a = 25 \text{ °C}$
Omgevingstemperatuur	$t_{a \text{ max}} = 60 \text{ °C}$

24 737 K3

Modulebenaming	LED-1145/830
Kleurtemperatuur	3000 K
Kleurweergave-index	CRI > 80
Module-lichtstroom	1480 lm
Armatuuren-lichtstroom	1045 lm
Armatuurrendement	110 lm/W

24 737 K4

Modulebenaming	LED-1145/840
Kleurtemperatuur	4000 K
Kleurweergave-index	CRI > 80
Module-lichtstroom	1555 lm
Armatuuren-lichtstroom	1098 lm
Armatuurrendement	115,6 lm/W

Lichttechniek

Breedstralende lichtsterkteverdeling.
Halve bundelbreedte 72°

Montage

Maak de inbusschroeven (SW 3) tot de aanslag los en demonteer de montageplaat. Steek de metaansluitkabel door de kabelinvoer van de montageplaat. Montageplaat met de beide meegeleverde schroeven diagonaal op de montageplaat bevestigen. Sluit de aardverbinding aan en breng de elektrische aansluiting aan het klem (steekcontact) tot stand. Duw de stekker tot aan de aanslag in het stopcontact. Plaats en bevestig het armatuurhuis op de montageplaat. Let erop dat de afdichting juist zit.

Limpieza · Conservación

Limpia el polvo y la suciedad de la luminaria con regularidad, utilizando productos de limpieza sin disolventes.
No utilizar un limpiador de alta presión.

Pulizia · Cura

Eliminare regolarmente sporco e altri accumuli di impurità dall'apparecchio utilizzando detergenti privi di solvente.
Non utilizzare pulitori ad alta pressione.

Reiniging · Onderhoud

Reinig het armatuur regelmatig met oplosmiddelvrije reinigingsmiddelen van vuil en aanslag.
Gebruik hiervoor geen hogedrukreiniger.

Tenga en cuenta:

No retirar la bolsa desecante del interior del cuerpo de la luminaria.
Sirve para absorber la humedad residual.

Si prega di notare:

Non rimuovere il sacchetto disidratante presente all'interno dell'armatura: serve per raccogliere l'umidità residua.

Opmerking:

Het zakje met droogmiddel dat zich in het armatuurhuis bevindt, mag niet worden verwijderd.
Dit dient om restvocht op te nemen.

Cambio del módulo LED

La denominación del módulo LED está anotada en una etiqueta en la luminaria.
Los módulos de recambio BEGA corresponden en el color de la luz y la potencia lumínica a los módulos instalados originalmente.
La sustitución puede ser realizada por personas cualificadas con herramientas corrientes en el mercado.
Desconectar la instalación eléctrica y abrir la luminaria.
Observe las instrucciones de montaje del módulo LED.
Comprobar las juntas de la luminaria y reemplazarlas en caso necesario.
Si el cristal está defectuoso, se debe sustituir.
Cerrar la luminaria.

Sostituzione del modulo LED

La denominazione del modulo LED è indicata su un'etichetta all'interno dell'apparecchio.
I moduli sostitutivi BEGA presentano colore della luce e flusso luminoso uguali a quelli dei moduli montati in origine.
La sostituzione può essere effettuata da persone qualificate con l'ausilio di attrezzi comunemente reperibili in commercio.
Agire a tensione nulla e aprire l'apparecchio.
Attenersi alle istruzioni di montaggio del modulo LED.
Controllare le guarnizioni dell'apparecchio ed eventualmente sostituirle.
Gli eventuali vetri difettosi vanno sostituiti.
Chiudere l'apparecchio.

Vervangen van de LED-module

De benaming van de LED-module is aangegeven op een etiket in het armatuur.
BEGA-ervangmodules komen in lichtkleur en lichtopbrengst overeen met de oorspronkelijk ingebouwde modules.
De vervanging kan door gekwalificeerde personen met normaal gereedschap worden uitgevoerd.
Schakel de installatie spanningsvrij en open het armatuur.
Neem de montagehandleiding van de LED-module in acht.
Controleer de afdichtingen van het armatuur en vervang deze indien nodig.
Een defect glas moet worden vervangen.
Sluit het armatuur.

Piezas de recambio

Fuente de alimentación LED	DEV-0447/250
Módulo LED 3000K	LED-1145/830
Módulo LED 4000K	LED-1145/840
Reflector	76 001 976
Junta	83 002 074

Ricambi

Alimentatore LED	DEV-0447/250
Modulo LED 3000K	LED-1145/830
Modulo LED 4000K	LED-1145/840
Riflettore	76 001 976
Guarnizione	83 002 074

Accessoires

LED-netdeel	DEV-0447/250
LED-module 3000K	LED-1145/830
LED-module 4000K	LED-1145/840
Reflector	76 001 976
Afdichting	83 002 074