

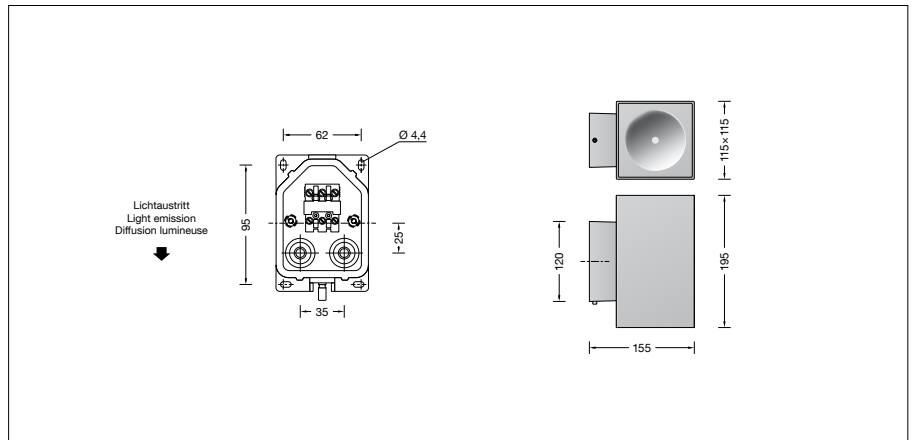
**BEGA****24 737**

Wandarmatuur



Project · Referentienummer

Datum



## Productdatablad

### Productbeschrijving

Het armatuur bestaat uit gegoten aluminium, aluminium en edelstaal  
 Coatingtechnologie BEGA Unidure®  
 Kleur grafiet, zilver of wit  
 Veiligheidsglas gematteerd  
 Reflectoroppervlak van aluminium  
 Montageplaat met 4 slobgaten,  
 breedte 4,4 mm, afstand 62 x 95 mm  
 2 kabelinvoeren voor doorvoerbedrading van  
 de aansluitkabel tot  $\varnothing$  7-12 mm  
 Aansluitklem 2,5<sup>□</sup>  
 met stekerverbinding  
 Aardaansluiting  
 LED-netdeel  
 220-240 V  $\sim$  0/50-60 Hz  
 DC 176-276 V  
 BEGA Thermal Control®  
 Tijdelijke thermische regeling van het armatuur  
 voor de bescherming van temperatuurgevoelige  
 bouwdelen zonder de armatuur uit te schakelen  
 Veiligheidsklasse I  
 Classificatie IP 65  
 Stofdicht en beschermd tegen spuitwater  
 Stootvastheid IK05  
 Bescherming tegen mechanische  
 stoten < 0,7 joule  
 – Veiligheidssymbool  
 – Symbool overeenkomstig richtlijn  
 Europese Unie  
 Gewicht: 2,6 kg  
 Dit product bevat lichtbronnen met energie-  
 efficiëntieklasse C, D

### Toepassing

Wandarmatuur met eenzijdige lichtuittreiding  
 voor verlichtings- en creatieve oplossingen  
 in de lichtarchitectuur.  
 Het armatuur kan naar keuze met zijn  
 lichtuittreiding naar boven of naar beneden  
 worden gemonteerd.

### Dark Sky

Bij montage met lichtuittreiding naar beneden  
 wordt het licht van dit armatuur gelijkmatig en  
 zeer efficiënt op het te verlichten vlak gericht.  
 Er wordt geen licht uitgestraald in de bovenste  
 helft van het armatuur.

### Lichtbron

Module-aansluitvermogen	8,4 W
Armatuur-aansluitvermogen	10 W
Nominale temperatuur	$t_a = 25 \text{ }^\circ\text{C}$
Omgevingstemperatuur	$t_{a \text{ max}} = 60 \text{ }^\circ\text{C}$

### 24 737 K3

Modulebenaming	LED-1145/830
Kleurtemperatuur	3000 K
Kleurweergave-index	CRI > 80
Module-lichtstroom	1480 lm
Armaturen-lichtstroom	1045 lm
Armatuurrendement	104,5 lm/W

### 24 737 K4

Modulebenaming	LED-1145/840
Kleurtemperatuur	4000 K
Kleurweergave-index	CRI > 80
Module-lichtstroom	1555 lm
Armaturen-lichtstroom	1098 lm
Armatuurrendement	109,8 lm/W

### Levensduur · Omgevingstemperatuur

Nominale temperatuur $t_a = 25 \text{ }^\circ\text{C}$	
LED-netdeel:	> 50.000 h
LED-module:	> 200.000 h (L80 B50)
	100.000 h (L90 B50)

Omgevingstemperatuur max.  $t_a = 60 \text{ }^\circ\text{C}$  (100 %)

LED-netdeel:	50.000 h
LED-module:	195.000 h (L80 B50)

### Inschakelstroom

Inschakelstroom: 16 A / 100  $\mu\text{s}$   
 Maximaal aantal armaturen met deze  
 bouwvorm per aardlekautomaat:  
 B 10A: 25 armaturen  
 B 16A: 55 armaturen  
 C 10A: 45 armaturen  
 C 16A: 70 armaturen

### Lichttechniek

Breedstralende lichtsterkteverdeling.  
 Halve bundelbreedte 72°

Armatuurgegevens voor het lichttechnische  
 berekeningsprogramma DIALux voor  
 buitenverlichting, straatverlichting en  
 binnenverlichting, alsmede armatuurgegevens  
 in EULUMDAT- en IES-formaat vindt u op de  
 BEGA-website [www.bega.com](http://www.bega.com).

### Lichtstroomaandelen

Bovenste halve ruimte	0 %
Onderste halve ruimte	100 %

BUG classificatie volgens IES TM-15-07:

1-0-0

CEN Flux Code volgens EN 13032-2:

88-99-100-100-100

### Bestelnummer 24 737

LED-kleurtemperatuur naar keuze 3000 K  
 of 4000 K  
 3000 K – bestelnummer + **K3**  
 4000 K – bestelnummer + **K4**

Kleur naar keuze grafiet, wit of zilver

Grafiet – bestelnummer

Wit – bestelnummer + **W**

Zilver – bestelnummer + **A**