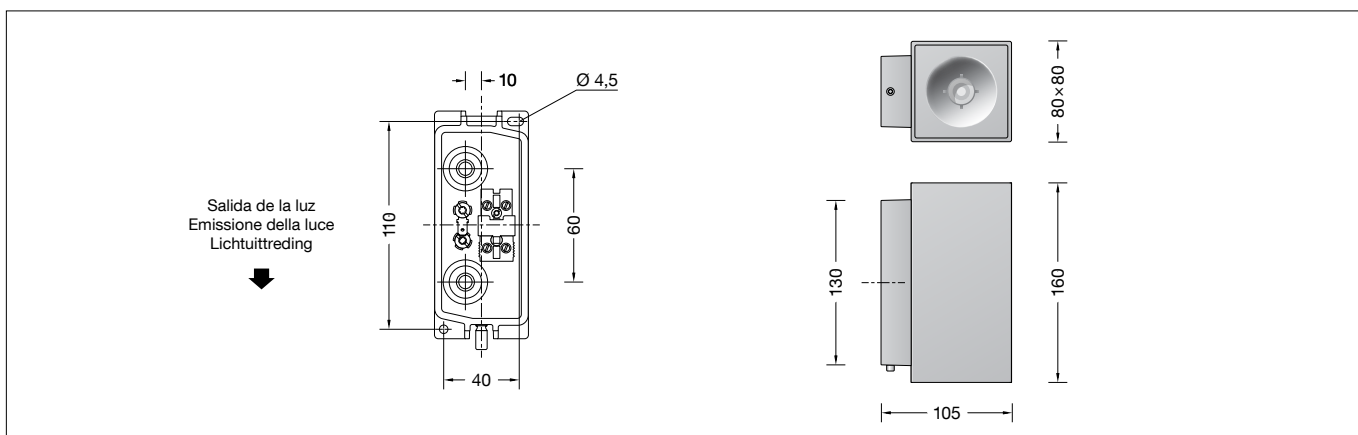


**BEGA****24 733**

Aplique de pared  
Applique  
Wandarmatuur



## Instrucciones de uso

### Aplicación

Luminaria de pared con salida de la luz en una dirección para situaciones de iluminación y de diseño en la arquitectura luminotécnica. La luminaria se puede montar con la abertura de salida de la luz hacia arriba o hacia abajo.

### Descripción del producto

La luminaria está compuesta de aluminio de inyección, aluminio y acero inoxidable  
Tecnología de recubrimiento BEGA Unidure®  
Color grafito, plata o blanco  
Cristal de seguridad mateado  
Superficie del reflector de aluminio puro  
Placa de montaje con 2 agujeros de fijación  $\varnothing$  4,5 mm · Distancia 38 x 110 mm  
2 entradas de cables para el cableado continuo del cable de conexión de  $\varnothing$  7-12 mm  
Terminal de conexión 2,5<sup>2</sup> con dispositivo de enchufe  
Conexión de puesta a tierra  
BEGA Ultimate Driver®  
Fuente de alimentación LED  
220-240 V  $\sim$  0/50-60 Hz  
DC 176-280 V  
BEGA Thermal Control®  
Regulación térmica temporal de la potencia de la luminaria para la protección de componentes sensibles a altas temperaturas sin desconectar la luminaria  
Clase de protección I  
Tipo de protección IP 65  
Estanca al polvo y protegida contra chorros de agua  
Resistencia contra impacto IK06  
Protección contra los choques mecánicos < 1 julios  
☞☞☞ – Distintivo de seguridad  
CE – Símbolo de conformidad  
Peso: 1,2 kg  
Este producto contiene fuentes de luz de las clases de eficiencia energética C, D

### Dark Sky

Cuando se monta con la salida de la luz orientada hacia abajo, la luz de esta luminaria se dirige de forma uniforme y muy eficaz sobre la superficie que se desea iluminar. No se emite luz al semiespacio superior de la luminaria.

## Istruzioni per l'uso

### Applicazione

Applique con emissione della luce su un lato per soluzioni luminose e di design in ambito illuminotecnico e architettonico. L'apparecchio può essere montato a scelta con l'emissione della luce direzionata verso l'alto o verso il basso.

### Descrizione del prodotto

Apparecchio in fusione di alluminio, alluminio e acciaio inox  
Tecnologia di rivestimento BEGA Unidure®  
Colore grafito, argento o bianco  
Vetro di sicurezza satinato  
Superficie riflettore in alluminio puro  
Piastra di montaggio con 2 fori di fissaggio  $\varnothing$  4,5 mm · Distanza 38 x 110 mm  
2 ingressi cavo per cablaggio passante del cavo di allacciamento  $\varnothing$  7-12 mm  
Morsetto 2,5<sup>2</sup> con presa a spina fissa  
Collegamento conduttore di protezione BEGA Ultimate Driver®  
Alimentatore LED  
220-240 V  $\sim$  0/50-60 Hz  
DC 176-280 V  
BEGA Thermal Control®  
Regolazione termica temporanea della potenza degli apparecchi per la protezione di componenti sensibili alle temperature, senza spegnere l'apparecchio.  
Classe di isolamento I  
Protezione IP 65  
Stagno alla polvere e protetto da getti d'acqua  
Protezione antiurto IK06  
Protezione contro urti meccanici < 1 Joule  
☞☞☞ – Marchio di controllo  
CE – Simbolo di conformità  
Peso: 1,2 kg  
Questo prodotto contiene sorgenti luminose delle classi di efficienza energetica C, D

### Dark Sky

In caso di montaggio con emissione della luce verso il basso, la luce di questo apparecchio viene indirizzata in modo omogeneo e altamente efficiente sulla superficie da illuminare. Non viene emessa alcuna luce nel semispazio superiore dell'apparecchio.

## Gebruiksaanwijzing

### Toepassing

Wandarmatuur met eenzijdige lichtuitreding voor verlichtings- en creatieve oplossingen in de lichtarchitectuur. Het armatuur kan naar keuze met zijn lichtuitreding naar boven of naar beneden worden gemonteerd.

### Productbeschrijving

Het armatuur bestaat uit gegoten aluminium, aluminium en edelstaal  
Coatingtechnologie BEGA Unidure®  
Kleur grafit, zilver of wit  
Veiligheidsglas gematteerd  
Reflectoroppervlak van aluminium  
Voetplaat met 2 bevestigingsgaten  $\varnothing$  4,5 mm · Afstand 38 x 110 mm  
2 kabelinvoeren voor doorvoerbedrading van de aansluitkabel tot  $\varnothing$  7-12 mm  
Aansluitklem 2,5<sup>2</sup> met stekerverbinding  
Aardaansluiting  
BEGA Ultimate Driver®  
LED-netdeel  
220-240 V  $\sim$  0/50-60 Hz  
DC 176-280 V  
BEGA Thermal Control®  
Tijdelijke thermische regeling van het armatuur voor de bescherming van temperatuurgevoelige bouwdeelen zonder de armatuur uit te schakelen  
Veiligheidsklasse I  
Classificatie IP 65  
Stofdicht en beschermd tegen spuitwater  
Stootvastheid IK06  
Bescherming tegen mechanische stoten < 1 joule  
☞☞☞ – Veiligheidssymbool  
CE – Symbool overeenkomstig richtlijn  
Europese Unie  
Gewicht: 1,2 kg  
Dit product bevat lichtbronnen met energie-efficiëntieklasse C, D

### Dark Sky

Bij montage met lichtuitreding naar beneden wordt het licht van dit armatuur gelijkmatig en zeer efficiënt op het te verlichten vlak gericht. Er wordt geen licht uitgestraald in de bovenste helft van het armatuur.

### Protección contra sobretensiones

Los componentes electrónicos instalados en la luminaria están protegidos contra sobretensiones según DIN EN 61547. Para lograr una protección adicional, p. ej. contra transitorios, etc., recomendamos componentes para la protección contra sobretensiones separados. Puede encontrarlos en nuestro sitio web en [www.bega.com](http://www.bega.com).

### Seguridad

Tanto en la instalación como en el funcionamiento de esta luminaria han de observarse las normas de seguridad nacionales. El montaje y la puesta en servicio deben ser realizados únicamente por un electricista especializado. El fabricante no asume ninguna responsabilidad en caso de daños causados por el uso o el montaje inadecuados. En caso de realizar modificaciones posteriores en la luminaria, la persona que realiza dichas modificaciones será considerada como fabricante.

### Fuente de luz

Potencia de conexión del módulo	3,9 W
Potencia de conexión de la luminaria	5 W
Temperatura de diseño	$t_a = 25 \text{ }^\circ\text{C}$
Temperatura ambiente	$t_{a \text{ max}} = 60 \text{ }^\circ\text{C}$

### 24 733 K3

Denominación del módulo	LED-1029/830
Temperatura de color	3000 K
Índice de reproducción cromática	CRI > 80
Flujo luminoso del módulo	645 lm
Flujo luminoso de la luminaria	185 lm
Rendimiento luminoso de la lum.	37 lm/W

### 24 733 K4

Denominación del módulo	LED-1029/840
Temperatura de color	4000 K
Índice de reproducción cromática	CRI > 80
Flujo luminoso del módulo	685 lm
Flujo luminoso de la luminaria	196 lm
Rendimiento luminoso de la lum.	39,2 lm/W

### Luminotecnia

Distribución de la intensidad lumínica intensiva. Semángulo de irradiación 22°

### Montaje

¡Los LED son componentes electrónicos de alta calidad!  
Por favor, evite tocar la superficie de salida de luz del LED directamente con las manos durante el montaje o el cambio.

Soltar los tornillos Allen (SW 3) hasta el tope a través de la abertura en la carcasa de la luminaria desmontar la placa de montaje. Pasar el cable de conexión de red por la entrada para cables de la placa de montaje. Fijar la placa de montaje a la base indicada con ayuda del material de fijación adjunto u otro igualmente adecuado. Realizar la puesta a tierra y la conexión eléctrica en el dispositivo de conexión de clemas. Establecer la conexión de puesta a tierra entre la carcasa de la luminaria y la placa de montaje. Introducir la clavija hasta el tope en el dispositivo de enchufe. Colocar la carcasa de la luminaria sobre la placa de montaje y fijarla. Prestar atención al asiento correcto de la junta.

### Protezione contro le sovratensioni

I componenti elettronici montati nell'apparecchio sono protetti da sovratensione ai sensi della norma DIN EN 61547. Per ottenere un'ulteriore protezione da transienti ecc., consigliamo a parte dei componenti di protezione contro sovratensioni. Essi sono riportati sul nostro sito web all'indirizzo [www.bega.com](http://www.bega.com).

### Sicurezza

Per l'installazione e l'uso di questo apparecchio vanno osservate le disposizioni nazionali di sicurezza. Il montaggio e la messa in funzione devono essere effettuati esclusivamente da un elettricista qualificato. Il produttore non si assume alcuna responsabilità per eventuali danni causati da un uso o montaggio falso. Qualora vengano apportate delle modifiche all'apparecchio in un secondo momento, è da intendere come produttore la persona che esegue tali modifiche.

### Lampada

Potenza modulo	3,9 W
Potenza apparecchio	5 W
Temperatura di riferimento	$t_a = 25 \text{ }^\circ\text{C}$
Temperatura ambiente	$t_{a \text{ max}} = 60 \text{ }^\circ\text{C}$

### 24 733 K3

Denominazione modulo	LED-1029/830
Temperatura di colore	3000 K
Indice di resa del colore	CRI > 80
Flusso luminoso modulo	645 lm
Flusso luminoso apparecchi	185 lm
Efficienza luminosa apparecchi	37 lm/W

### 24 733 K4

Denominazione modulo	LED-1029/840
Temperatura di colore	4000 K
Indice di resa del colore	CRI > 80
Flusso luminoso modulo	685 lm
Flusso luminoso apparecchi	196 lm
Efficienza luminosa apparecchi	39,2 lm/W

### Illuminotecnica

Distribuzione della luce stretta. Angolo semivalente 22°

### Montaggio

I LED sono elementi elettronici di alta qualità! Durante il montaggio o la sostituzione evitare di toccare direttamente la superficie luminosa dei LED con le mani.

Estrarre le viti con esagono incassato da 3 fino a battuta e rimuovere la piastra di montaggio. Inserire il cavo di allacciamento alla rete attraverso l'ingresso per cavi della piastra di montaggio. Fissare la piastra di montaggio alla base con il materiale di fissaggio fornito oppure con altro materiale idoneo. Collegare il conduttore di protezione ed effettuare l'allacciamento elettrico dei morsetti. Stabilire il collegamento con il conduttore di protezione tra l'armatura e la piastra di montaggio. Inserire la parte Plug nella presa a spina fissa fino a battuta. Posizionare l'armatura sulla piastra di montaggio e fissarla. Verificare che la guarnizione sia posizionata correttamente.

### Overspanningsbeveiliging

De in het armatuur ingebouwde elektronische componenten zijn volgens EN 61547 tegen overspanning beveiligd. Om een extra beveiliging tegen bv transiënten etc. te bereiken adviseren wij aparte overspanning-beveiligingscomponenten. Deze vindt u op onze website [www.bega.com](http://www.bega.com).

### Veiligheid

Bij het installeren en gebruiken van dit armatuur moeten de nationale veiligheidsvoorschriften in acht worden genomen. De montage en ingebruikname mag alleen door een elektromonteur worden uitgevoerd. De fabrikant stelt zich niet aansprakelijk voor schade die ontstaat door een onjuist gebruik of verkeerde montage. Indien achteraf wijzigingen aan het armatuur worden aangebracht, geldt de persoon die deze wijzigingen aanbrengt, als de fabrikant.

### Lichtbron

Module-aansluitvermogen	3,9 W
Armatuur-aansluitvermogen	5 W
Nominale temperatuur	$t_a = 25 \text{ }^\circ\text{C}$
Omgevingstemperatuur	$t_{a \text{ max}} = 60 \text{ }^\circ\text{C}$

### 24 733 K3

Modulebenaming	LED-1029/830
Kleurtemperatuur	3000 K
Kleurweergave-index	CRI > 80
Module-lichtstroom	645 lm
Armatuuren-lichtstroom	185 lm
Armatuurrendement	37 lm/W

### 24 733 K4

Modulebenaming	LED-1029/840
Kleurtemperatuur	4000 K
Kleurweergave-index	CRI > 80
Module-lichtstroom	685 lm
Armatuuren-lichtstroom	196 lm
Armatuurrendement	39,2 lm/W

### Lichttechniek

Bundelende lichtsterkteverdeling. Halve bundelbreedte 22°

### Montage

Leds zijn hoogwaardige elektronische onderdelen!  
Voorkom tijdens het monteren of vervangen dat de led-lichtopening direct met de handen wordt aangeraakt.

Maak de inbusschroeven (SW 3) tot de aanslag los en demonteer de montageplaat. Steek de netaansluitkabel door de kabelinvoer van de montageplaat. Bevestig de voetplaat met het bijgeleverde of ander geschikt bevestigingsmateriaal aan het montagevlak. Sluit de aardverbinding aan en breng de elektrische aansluiting aan het klem (steekcontact) tot stand. Breng de aarddraadverbinding tussen armatuurhuis en montageplaat tot stand. Duw de stekker tot aan de aanslag in het stopcontact. Plaats en bevestig het armatuurhuis op de montageplaat. Let erop dat de afdichting juist zit.

### **Limpieza · Conservación**

Limpia el polvo y la suciedad de la luminaria con regularidad, utilizando productos de limpieza sin disolventes.  
No utilizar un limpiador de alta presión.

### **Tenga en cuenta:**

No retirar la bolsa desecante del interior del cuerpo de la luminaria.  
Sirve para absorber la humedad residual.

### **Cambio del módulo LED**

La denominación del módulo LED está anotada en una etiqueta en la luminaria.  
Los módulos de recambio BEGA corresponden en el color de la luz y la potencia lumínica a los módulos instalados originalmente.  
La sustitución puede ser realizada por personas cualificadas con herramientas corrientes en el mercado.  
Desconectar la instalación eléctrica y abrir la luminaria.  
Observe las instrucciones de montaje del módulo LED.  
Compruebe las juntas de la luminaria y reemplazarlas en caso necesario.  
Si el cristal está defectuoso, se debe sustituir.  
Cerrar la luminaria.

### **Pulizia · Cura**

Eliminare regolarmente sporco e altri accumuli di impurità dall'apparecchio utilizzando detergenti privi di solvente.  
Non utilizzare pulitori ad alta pressione.

### **Si prega di notare:**

Non rimuovere il sacchetto disidratante presente all'interno dell'armatura: serve per raccogliere l'umidità residua.

### **Sostituzione del modulo LED**

La denominazione del modulo LED è indicata su un'etichetta all'interno dell'apparecchio.  
I moduli sostitutivi BEGA presentano colore della luce e flusso luminoso uguali a quelli dei moduli montati in origine.  
La sostituzione può essere effettuata da persone qualificate con l'ausilio di attrezzi comunemente reperibili in commercio.  
Agire a tensione nulla e aprire l'apparecchio.  
Attenersi alle istruzioni di montaggio del modulo LED.  
Controllare le guarnizioni dell'apparecchio ed eventualmente sostituirle.  
Gli eventuali vetri difettosi vanno sostituiti.  
Chiudere l'apparecchio.

### **Reiniging · Onderhoud**

Reinig het armatuur regelmatig met oplosmiddelvrije reinigingsmiddelen van vuil en aanslag.  
Gebruik hiervoor geen hogedrukreiniger.

### **Opmerking:**

Het zakje met droogmiddel dat zich in het armatuurhuis bevindt, mag niet worden verwijderd.  
Dit dient om restvocht op te nemen.

### **Vervangen van de LED-module**

De benaming van de LED-module is aangegeven op een etiket in het armatuur.  
BEGA-ervangmodules komen in lichtkleur en lichtopbrengst overeen met de oorspronkelijk ingebouwde modules.  
De vervanging kan door gekwalificeerde personen met normaal gereedschap worden uitgevoerd.  
Schakel de installatie spanningsvrij en open het armatuur.  
Neem de montagehandleiding van de LED-module in acht.  
Controleer de afdichtingen van het armatuur en vervang deze indien nodig.  
Een defect glas moet worden vervangen.  
Sluit het armatuur.

### **Piezas de recambio**

Fuente de alimentación LED	DEV-0450/350
Módulo LED 3000 K	LED-1029/830
Módulo LED 4000 K	LED-1029/840
Reflector	76 001 988
Junta	83 002 073

### **Ricambi**

Alimentatore LED	DEV-0450/350
Modulo LED 3000 K	LED-1029/830
Modulo LED 4000 K	LED-1029/840
Riflettore	76 001 988
Guarnizione	83 002 073

### **Accessoires**

LED-netdeel	DEV-0450/350
LED-module 3000 K	LED-1029/830
LED-module 4000 K	LED-1029/840
Reflector	76 001 988
Afdichting	83 002 073