

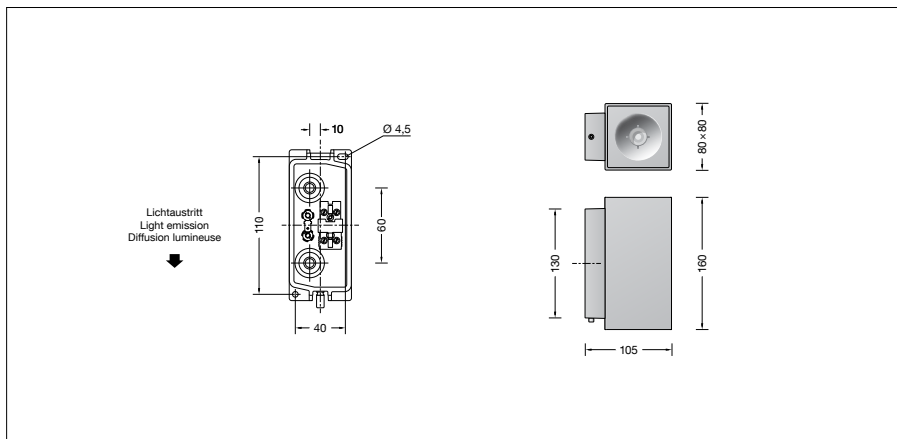
BEGA**24 733**

Wandarmatuur



Project · Referentienummer

Datum



Productdatablad

Productbeschrijving

Het armatuur bestaat uit gegoten aluminium, aluminium en edelstaal
 Coatingtechnologie BEGA Unidure®
 Kleur grafiet, zilver of wit
 Veiligheidsglas gematteerd
 Reflectoroppervlak van aluminium
 Voetplaat met 2 bevestigingsgaten
 ø 4,5 mm · Afstand 38 x 110 mm
 2 kabelinvoeren voor doorvoerbedrading van de aansluitkabel tot ø 7-12 mm
 Aansluitklem 2,5[□]
 met stekkerverbinding
 Aardaansluiting
 BEGA Ultimate Driver®
 LED-netdeel
 220-240 V ~ 0/50-60 Hz
 DC 176-280 V
 BEGA Thermal Control®
 Tijdelijke thermische regeling van het armatuur voor de bescherming van temperatuurgevoelige bouwdeelen zonder de armatuur uit te schakelen
 Veiligheidsklasse I
 Classificatie IP 65
 Stofdicht en beschermd tegen spuitwater
 Stootvastheid IK06
 Bescherming tegen mechanische stoten < 1 joule
 – Veiligheidssymbool
 – Symbool overeenkomstig richtlijn Europese Unie
 Gewicht: 1,2 kg
 Dit product bevat lichtbronnen met energie-efficiëntieklasse C, D

Toepassing

Wandarmatuur met eenzijdige lichtuitreding voor verlichtings- en creatieve oplossingen in de lichtarchitectuur.
 Het armatuur kan naar keuze met zijn lichtuitreding naar boven of naar beneden worden gemonteerd.

Dark Sky

Bij montage met lichtuitreding naar beneden wordt het licht van dit armatuur gelijkmatig en zeer efficiënt op het te verlichten vlak gericht. Er wordt geen licht uitgestraald in de bovenste helft van het armatuur.

Lichtbron

Module-aansluitvermogen	3,9 W
Armatuur-aansluitvermogen	5 W
Nominale temperatuur	$t_a = 25 \text{ °C}$
Omgevingstemperatuur	$t_{a \text{ max}} = 60 \text{ °C}$

24 733 K3

Modulebenaming	LED-1029/830
Kleurtemperatuur	3000 K
Kleurweergave-index	CRI > 80
Module-lichtstroom	645 lm
Armaturen-lichtstroom	185 lm
Armatuurrendement	37 lm/W

24 733 K4

Modulebenaming	LED-1029/840
Kleurtemperatuur	4000 K
Kleurweergave-index	CRI > 80
Module-lichtstroom	685 lm
Armaturen-lichtstroom	196 lm
Armatuurrendement	39,2 lm/W

Levensduur · Omgevingstemperatuur

Nominale temperatuur $t_a = 25 \text{ °C}$	
LED-netdeel:	> 50.000 h
LED-module:	> 200.000 h (L80 B50)
	100.000 h (L90 B50)

Omgevingstemperatuur max. $t_a = 60 \text{ °C}$ (100 %)	
LED-netdeel:	50.000 h
LED-module:	180.000 h (L80 B50)

Inschakelstroom

Inschakelstroom: 5 A / 40 μ s
 Maximaal aantal armaturen met deze bouwvorm per aardlekautomaat:
 B 10A: 50 armaturen
 B 16A: 50 armaturen
 C 10A: 80 armaturen
 C 16A: 80 armaturen

Lichttechniek

Bundelende lichtsterkteverdeling.
 Halve bundelbreedte 22°
 Armatuurgegevens voor het lichttechnische berekeningsprogramma DIALux voor buitenverlichting, straatverlichting en binnenverlichting, alsmede armatuurgegevens in EULUMDAT- en IES-formaat vindt u op de BEGA-website www.bega.com.

Lichtstroomaandelen

Bovenste halve ruimte	0 %
Onderste halve ruimte	100 %

BUG classificatie volgens IES TM-15-07:
 0-0-0
 CEN Flux Code volgens EN 13032-2:
 99-100-100-100-100

BEGA Constant Optics®

BEGA Constant Optics® is een efficiënt optisch systeem, dat nagenoeg niet aan slijtage onderhevig is. De gebruikte duurzame materialen glas, aluminium en silicone zijn zelfs onder extreme omstandigheden zoals hoge temperaturen en uv-straling verouderingsbestendig.

Bestelnummer 24 733

LED-kleurtemperatuur naar keuze 3000 K of 4000 K
 3000 K – bestelnummer + **K3**
 4000 K – bestelnummer + **K4**

Kleur naar keuze grafiet, wit of zilver
 Grafiet – bestelnummer
 Wit – bestelnummer + **W**
 Zilver – bestelnummer + **A**