

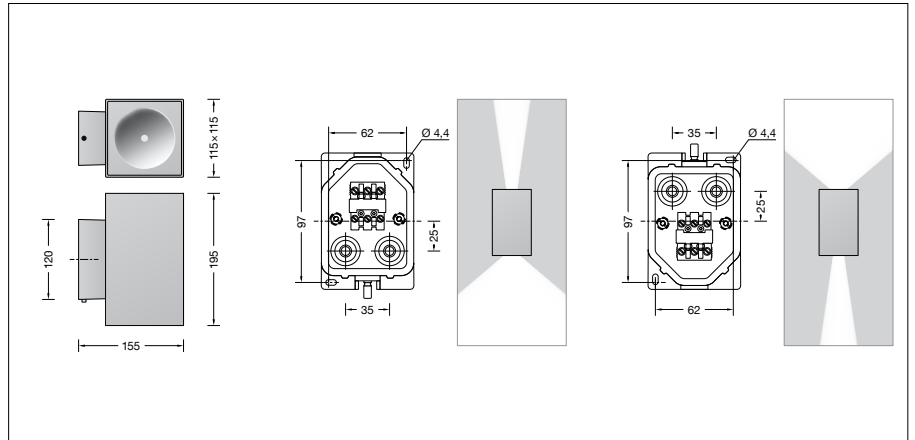
BEGA**24 618**

Wandarmatuur



Project · Referentienummer

Datum



Productdatablad

Productbeschrijving

Het armatuur bestaat uit gegoten aluminium, aluminium en edelstaal
 Coatingtechnologie BEGA Unidure®
 Kleur grafiet, zilver of wit
 Veiligheidsglas gematteerd
 Reflectoroppervlak van aluminium
 Voetplaat met 2 bevestigingsgaten
 ø 4,4 mm · Afstand 60 x 95 mm
 2 kabelinvoeren voor doorvoerbedrading van de aansluitkabel tot ø 7-12 mm
 Aansluitklem 2,5[□]
 met stekerverbinding
 Aardaansluiting
 LED-netdeel
 220-240 V ~ 0/50-60 Hz
 BEGA Thermal Control®
 Tijdelijke thermische regeling van het armatuur voor de bescherming van temperatuurgevoelige bouwdelen zonder de armatuur uit te schakelen
 Veiligheidsklasse I
 Classificatie IP 65
 Stofdicht en beschermd tegen spuitwater
 Stootvastheid IK05
 Bescherming tegen mechanische stoten < 0,7 joule
 – Veiligheidssymbool
 – Symbool overeenkomstig richtlijn Europese Unie
 Gewicht: 2,6 kg
 Dit product bevat lichtbronnen met energie-efficiëntieklasse C, D

Toepassing

Wandarmatuur met tweezijdige lichtuitstraling.
 Een lichtuitstraling met bundelende lichtsterkteverdeling.
 Een lichtuitstraling met strooiende lichtsterkteverdeling.
Opmerking:
 Het armatuur kan in elke brandstand worden gemonteerd.
 Daarvoor moet de montageplaat volgens de gewenste uitstraalrichting worden gemonteerd (zie tekening).

Lichtbron

Module-aansluitvermogen	16,8 W
Armatuur-aansluitvermogen	19 W
Nominale temperatuur	$t_a = 25\text{ °C}$
Omgevingstemperatuur	$t_{a\text{max}} = 50\text{ °C}$

24 618 K3

Modulebenaming	2x LED-1145/830
Kleurtemperatuur	3000 K
Kleurweergave-index	CRI > 80
Module-lichtstroom	2960 lm
Armaturen-lichtstroom	1538 lm
Armatuurrendement	80,9 lm/W

24 618 K4

Modulebenaming	2x LED-1145/840
Kleurtemperatuur	4000 K
Kleurweergave-index	CRI > 80
Module-lichtstroom	3110 lm
Armaturen-lichtstroom	1615 lm
Armatuurrendement	85 lm/W

Levensduur · Omgevingstemperatuur

Nominale temperatuur $t_a = 25\text{ °C}$	
LED-netdeel:	> 50.000 h
LED-module:	> 200.000 h (L80B50) > 100.000 h (L90B50)

Omgevingstemperatuur max. $t_a = 50\text{ °C}$ (100 %)

LED-netdeel:	50.000 h
LED-module:	140.000 h (L80B50)

Inschakelstroom

Inschakelstroom: 16 A / 100 μs
 Maximaal aantal armaturen met deze bouwvorm per aardlekautomaat:
 B 10A: 25 armaturen
 B 16A: 55 armaturen
 C 10A: 45 armaturen
 C 16A: 70 armaturen

Lichtstroomaandelen

Bovenste halve ruimte	32,4 %
Onderste halve ruimte	67,6 %

BUG classificatie volgens IES TM-15-07:
 1-3-0

CEN Flux Code volgens EN 13032-2:
 88-99-100-68-100-99-100-100-32

Lichttechniek

Wandarmatuur met tweezijdige lichtuitstraling.
 Een lichtuitstraling met bundelende lichtsterkteverdeling. Halve bundelbreedte 12°
 Een lichtuitstraling met breedstralende lichtsterkteverdeling. Halve bundelbreedte 72°
 Armatuurgegevens voor het lichttechnische berekeningsprogramma DIALux voor buitenverlichting, straatverlichting en binnenverlichting, alsmede armatuurgegevens in EULUMDAT- en IES-formaat vindt u op de BEGA-website www.bega.com.

Bestelnummer 24 618

LED-kleurtemperatuur naar keuze 3000 K of 4000 K
 3000 K – bestelnummer + **K3**
 4000 K – bestelnummer + **K4**

Kleur naar keuze grafiet, wit of zilver
 Grafiet – bestelnummer
 Wit – bestelnummer + **W**
 Zilver – bestelnummer + **A**

Lichtverdeling

