

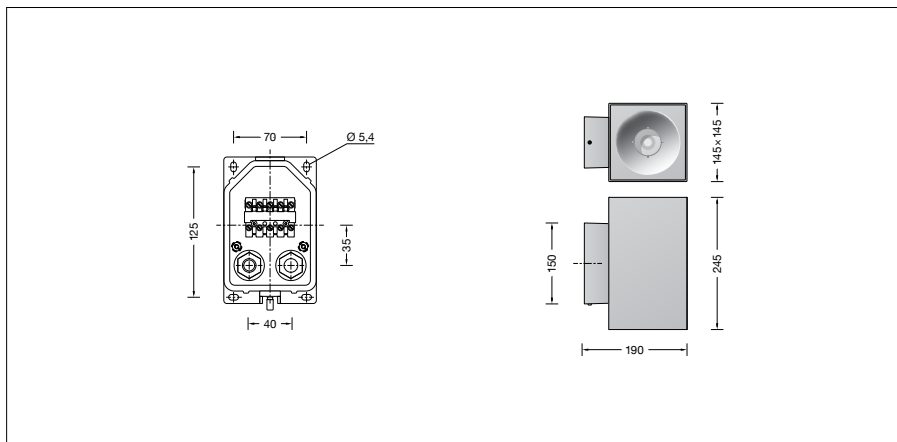
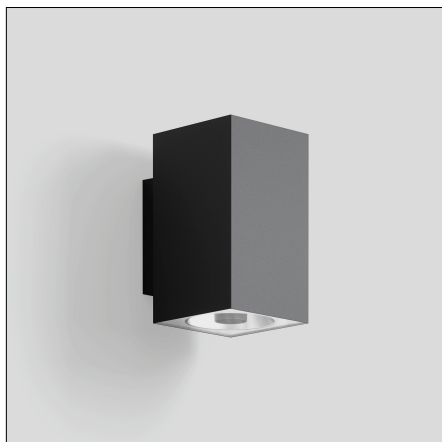
BEGA**24 619**

Wandarmatuur



Project · Referentienummer

Datum



Productdatablad

Productbeschrijving

Het armatuur bestaat uit gegoten aluminium, aluminium en edelstaal
 Coatingtechnologie BEGA Unidure®
 Kleur grafiet, zilver of wit
 Veiligheidsglas gematteerd
 Reflectoroppervlak van aluminium
 Voetplaat met 2 bevestigingsgaten
 ø 5,4 mm · Afstand 70 x 125 mm
 2 kabelinvoeren met trekontlasting
 voor doorvoerbedrading van de
 netvoedingskabel van ø 7-12 mm
 1 kabelinvoer af fabriek met blindstop gesloten
 Aansluitklem 2,5²
 met stekkerverbinding
 Aardaansluiting
 BEGA Ultimate Driver®
 LED-netdeel
 220-240 V ~ 0/50-60 Hz
 DC 176-264 V
 DALI-regelbaar
 Aantal DALI-adressen: 1
 Tussen net- en stuurkabels is een basisisolatie
 aanwezig
 BEGA Thermal Control®
 Tijdelijke thermische regeling van het armatuur
 voor de bescherming van temperatuurgevoelige
 bouwdeelen zonder de armatuur uit te schakelen
 Veiligheidsklasse I
 Classificatie IP 65
 Stofdicht en beschermd tegen spuitwater
 Stootvastheid IK06
 Bescherming tegen mechanische
 stoten < 1 joule
 – Veiligheidssymbool
 – Symbool overeenkomstig richtlijn
 Europese Unie
 Gewicht: 4,4 kg
 Dit product bevat lichtbronnen met energie-
 efficiëntieklasse D

Toepassing

Wandarmatuur met tweezijdige lichtuittreiding.
 Voor verlichtings- en vormgevingsopgaven in
 de lichtarchitectuur.
 Het naar beneden gerichte licht is voor het
 verlichten van de wand en de ervoor liggende
 vlakken bedoeld.
 Het naar boven gerichte licht is voor het
 verlichten van de wand en het plafond bedoeld.

Lichtbron

Module-aansluitvermogen	35,4 W
Armatuur-aansluitvermogen	39 W
Nominale temperatuur	$t_a = 25 \text{ °C}$
Omgevingstemperatuur	$t_{a \text{ max}} = 35 \text{ °C}$

24 619 K3

Modulebenaming	2x LED-0800/830
Kleurtemperatuur	3000 K
Kleurweergave-index	CRI > 80
Module-lichtstroom	5960 lm
Armaturen-lichtstroom	1897 lm
Armatuurrendement	48,6 lm/W

24 619 K4

Modulebenaming	2x LED-0800/840
Kleurtemperatuur	4000 K
Kleurweergave-index	CRI > 80
Module-lichtstroom	6120 lm
Armaturen-lichtstroom	1948 lm
Armatuurrendement	49,9 lm/W

Levensduur · Omgevingstemperatuur

Nominale temperatuur $t_a = 25 \text{ °C}$	
LED-netdeel:	> 50.000 h
LED-module:	120.000 h (L 80 B 50)

Omgevingstemperatuur max. $t_a = 35 \text{ °C}$ (100 %)	
LED-netdeel:	50.000 h
LED-module:	100.000 h (L 80 B 50)

Omgevingstemperatuur max. $t_a = 50 \text{ °C}$ (74 %)	
LED-netdeel:	> 50.000 h
LED-module:	> 50.000 h (L 70 B 50)

BEGA Thermal Control® beveiligd temperatuur
 gevoelige armatuurdeelen door het nominaal
 vermogen bij hoge temperaturen etijdelijk te
 verlagen.

Lichttechniek

Wandarmatuur met bundelende
 lichtsterkteverdeling.
 Halve bundelbreedte van de lichtverdeling in
 beide halve ruimten 14°.
 Armatuurgegevens voor het lichttechnische
 berekeningsprogramma DIALux voor
 buitenverlichting, straatverlichting en
 binnenverlichting, alsmede armatuurgegevens
 in EULUMDAT- en IES-formaat vindt u op de
 BEGA-website www.bega.com.

Inschakelstroom

Inschakelstroom: 5 A / 100 μ s
 Maximaal aantal armaturen met deze
 bouwvorm per aardlekautomaat:
 B 10A: 28 armaturen
 B 16A: 45 armaturen
 C 10A: 28 armaturen
 C 16A: 48 armaturen

Lichtstroomaandelen

Bovenste halve ruimte	50 %
Onderste halve ruimte	50 %

BUG classificatie volgens IES TM-15-07:
 1-3-0

CEN Flux Code volgens EN 13032-2:
 99-100-100-50-100-99-100-100-50

BEGA Constant Optics®

BEGA Constant Optics® is een efficiënt
 optisch systeem, dat nagenoeg niet aan
 slijtage onderhevig is. De gebruikte duurzame
 materialen glas, aluminium en silicone
 zijn zelfs onder extreme omstandigheden
 zoals hoge temperaturen en uv-straling
 verouderingsbestendig.

Bestelnummer 24 619

LED-kleurtemperatuur naar keuze 3000 K
 of 4000 K

3000 K – bestelnummer + **K3**

4000 K – bestelnummer + **K4**

Kleur naar keuze grafiet, wit of zilver

Grafiët – bestelnummer

Wit – bestelnummer + **W**

Zilver – bestelnummer + **A**

Lichtverdeling

