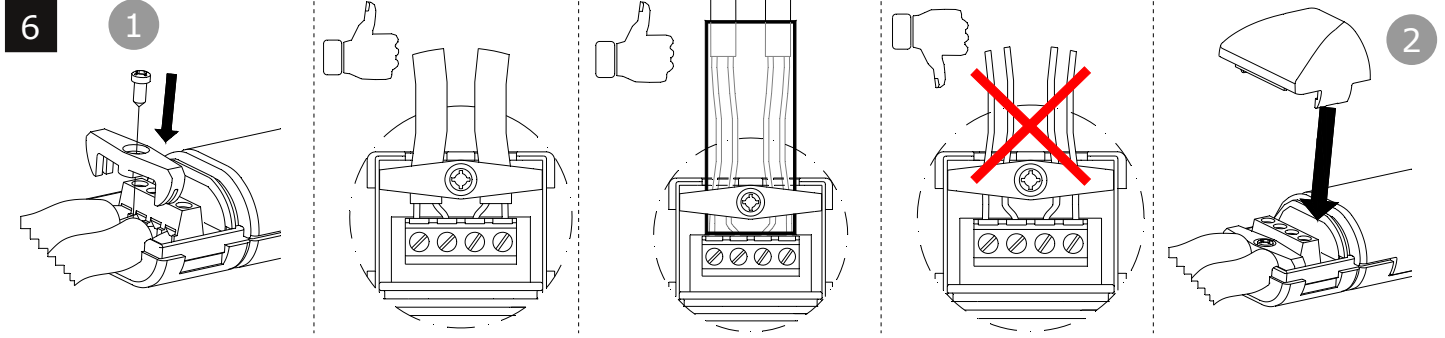
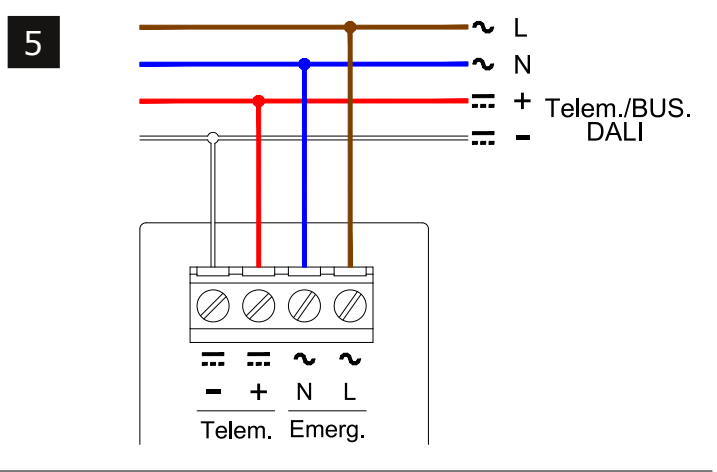
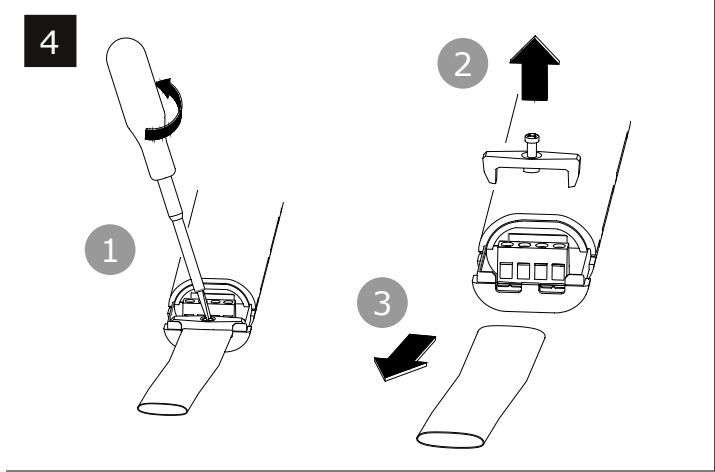
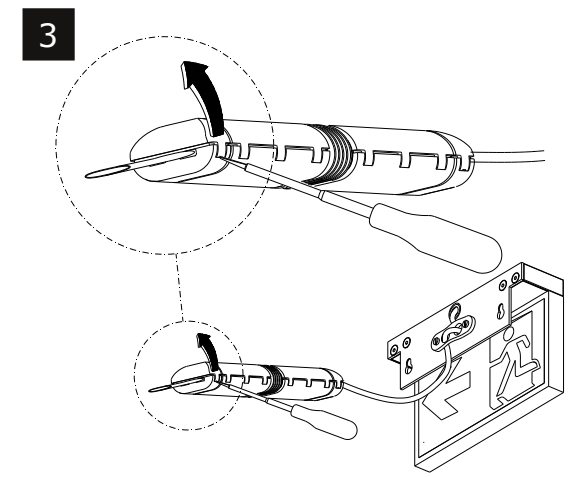
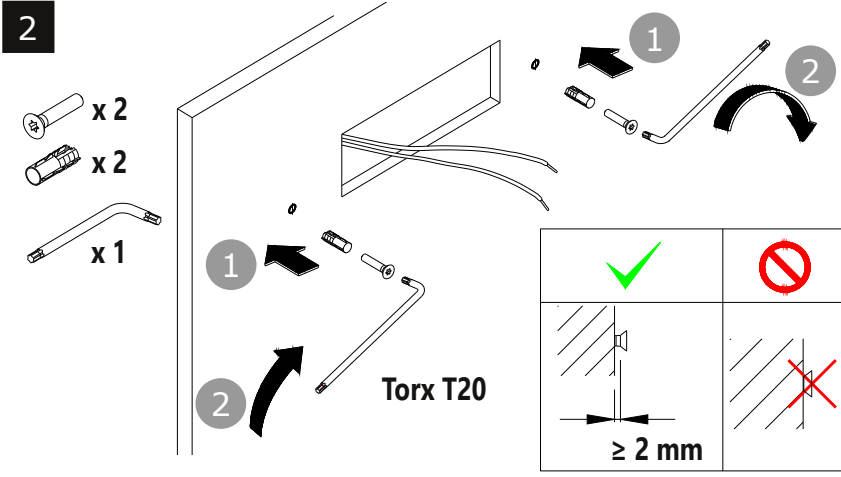
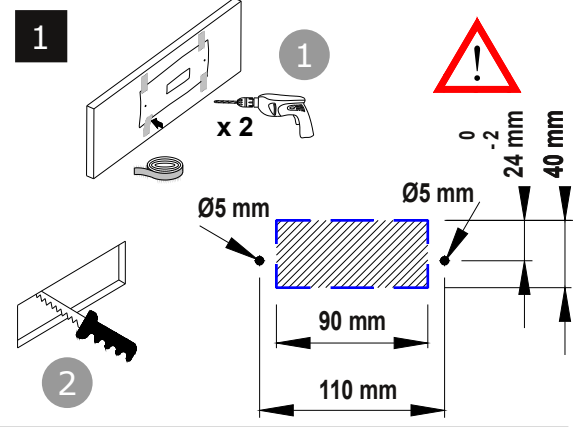
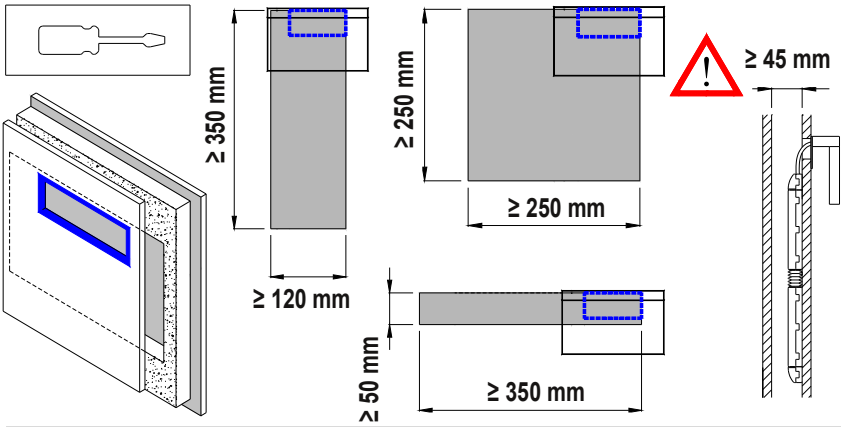
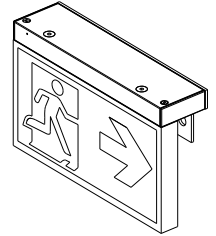
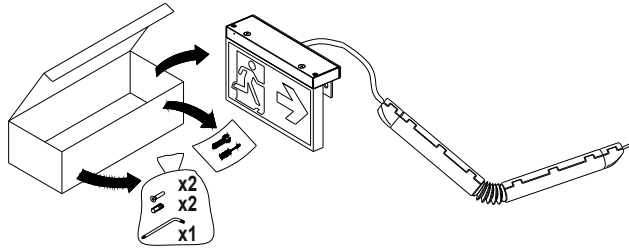


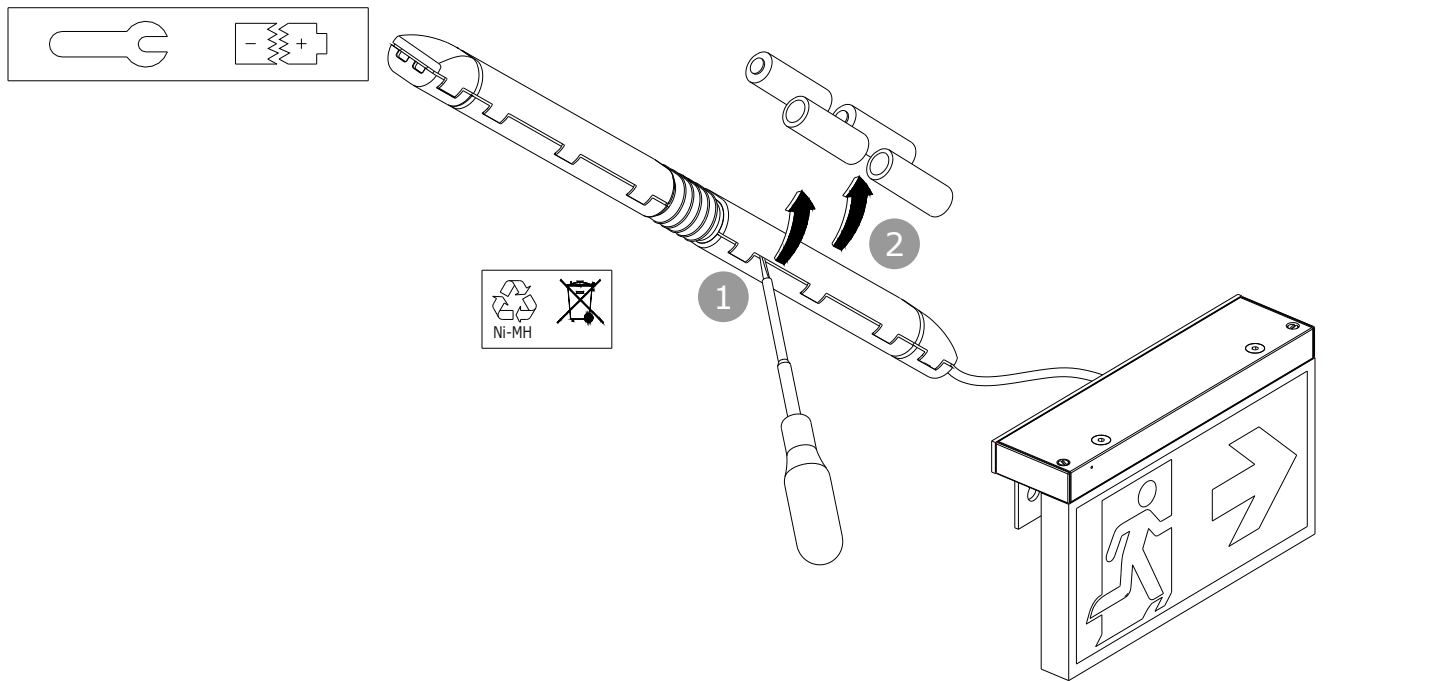
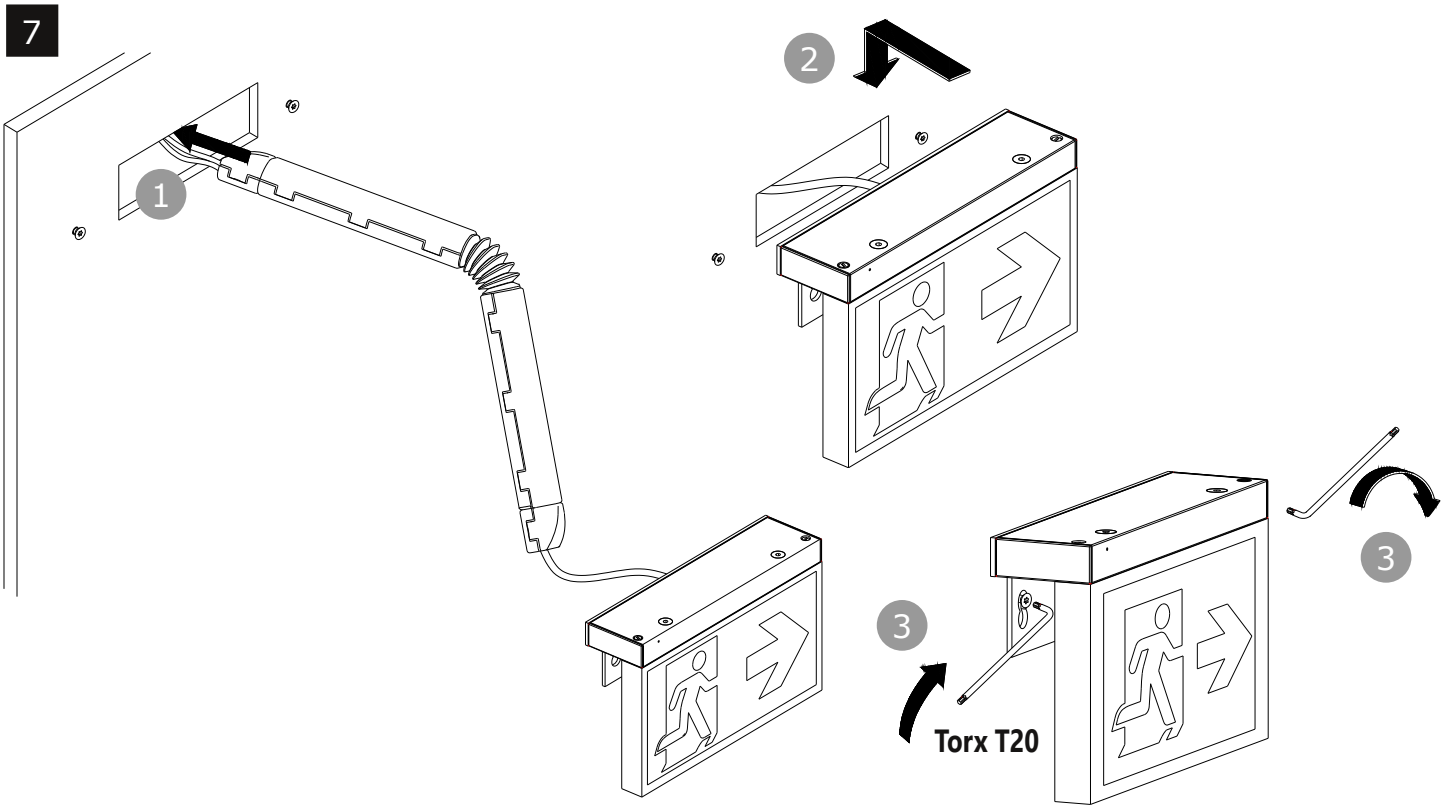


# VIRSC1608-P



IP20





|           |  |           |  |
|-----------|--|-----------|--|
| <b>ES</b> | La fuente de luz sólo puede ser reemplazada por el fabricante o personal cualificado.          | <b>EN</b> | The light source may only be replaced by the manufacturer or qualified personnel.                  |
| <b>DE</b> | Die Lichtquelle darf nur vom Hersteller oder von qualifiziertem Personal ausgetauscht werden.  | <b>FR</b> | La source de lumière peut uniquement être remplacée par le fabricant ou par du personnel qualifié. |
| <b>IT</b> | La sorgente luminosa può essere sostituita soltanto dal produttore o da personale qualificato. | <b>PT</b> | A fonte de luz só pode ser substituída pelo fabricante ou pessoal qualificado.                     |
| <b>NL</b> | De lichtbron mag enkel door de fabrikant of door erkende vaklui vervangen worden.              | <b>RU</b> | Источник света может быть заменен только изготовителем или квалифицированными специалистами.       |
| <b>PL</b> | Źródło światła może być wymieniane tylko przez producenta lub wykwalifikowany personel         |           | عربية لا يمكن استبدال مصدر الضوء إلا من قبل المنتج أو موظف مؤهل.                                   |

