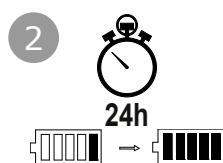
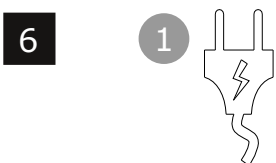
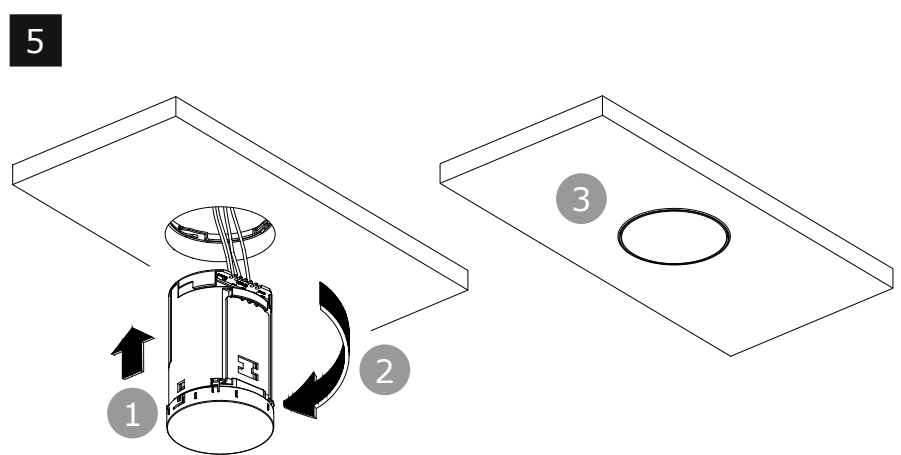
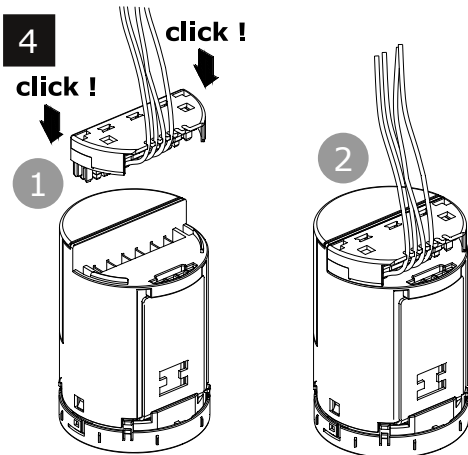
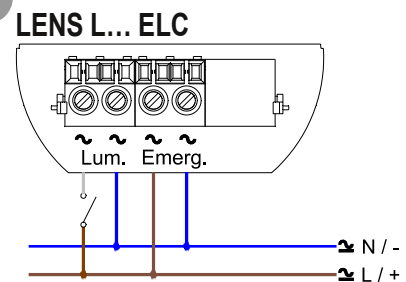
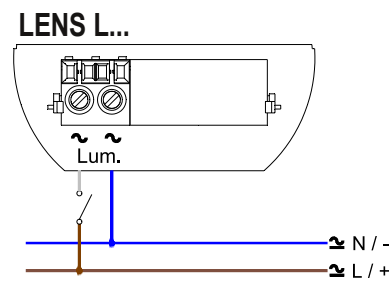
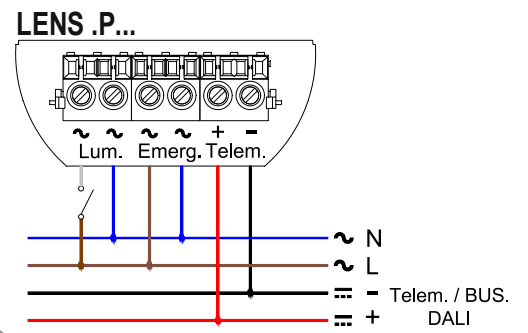
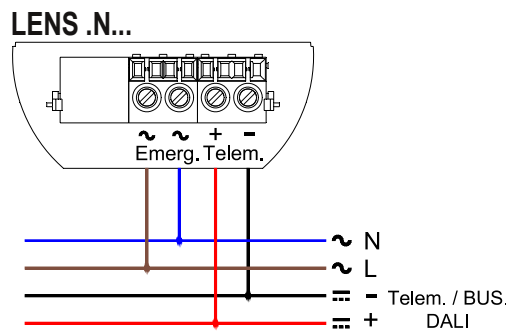
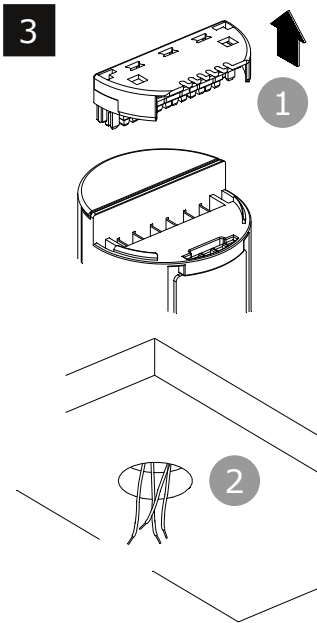
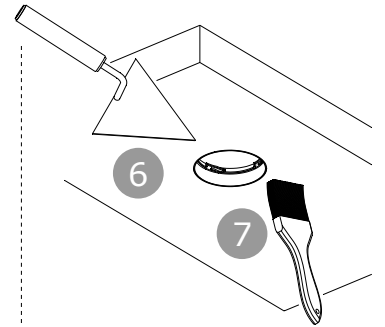
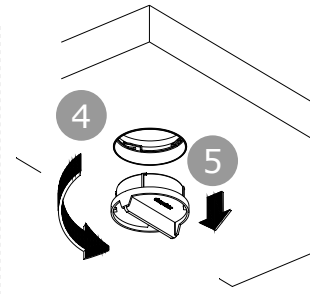
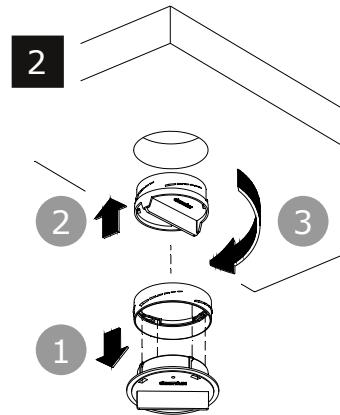
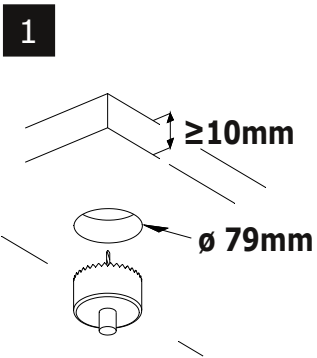
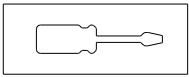


LENS (SEN)

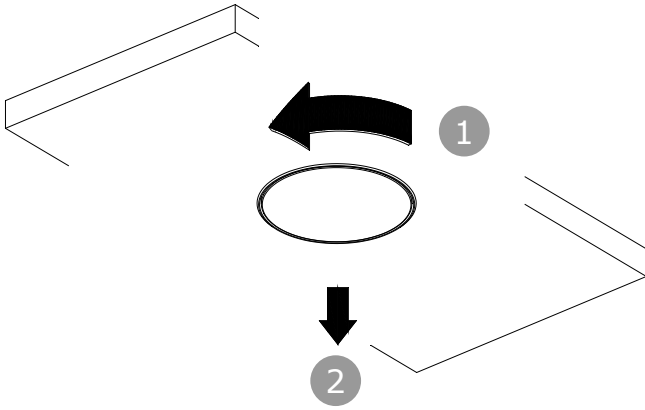


IP20
↓
↑
IP43

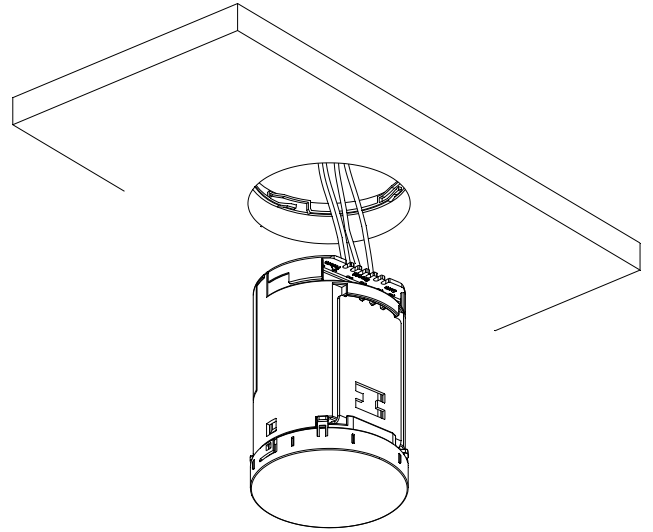




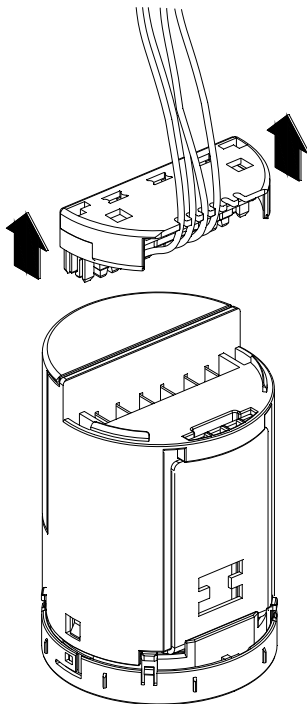
1



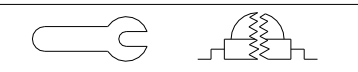
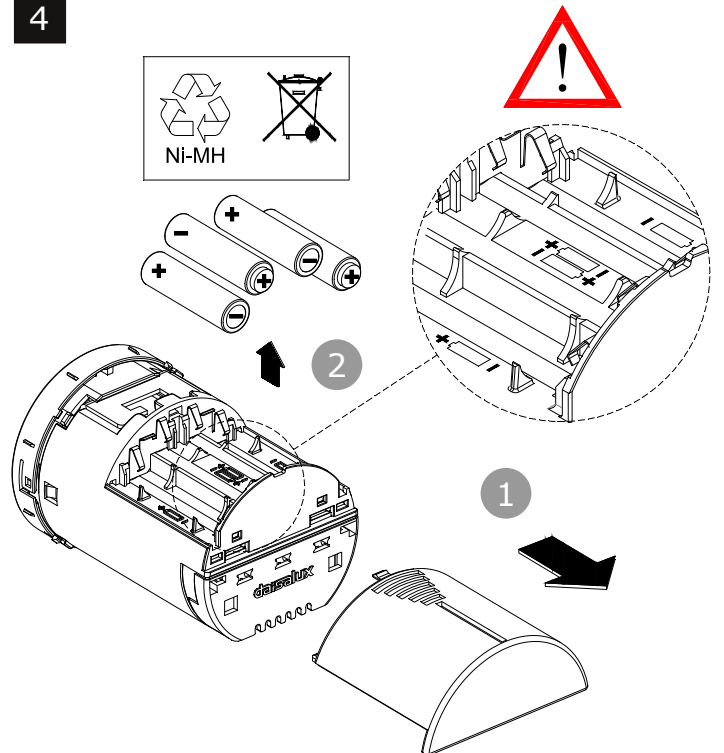
2



3



4



ES La fuente de luz sólo puede ser reemplazada por el fabricante o personal cualificado.
DE Die Lichtquelle darf nur vom Hersteller oder von qualifiziertem Personal Ausgetauscht werden.
IT La sorgente luminosa può essere sostituita soltanto dal produttore o da personale qualificato.
NL De lichtbron mag enkel door de fabrikant of door erkende vaklui vervangen worden.
PL Źródło światła może być wymieniane tylko przez producenta lub wykwalifikowany personel

EN The light source may only be replaced by the manufacturer or qualified personnel.
FR La source de lumière peut uniquement être remplacée par le fabricant ou par du personnel qualifié.
PT A fonte de luz só pode ser substituída pelo fabricante ou pessoal qualificado.
RU Источник света может быть заменен только изготовителем или квалифицированными специалистами.

عربية لا يمكن استبدال مصدر الضوء إلا من قبل المنتج أو موظف مؤهل.