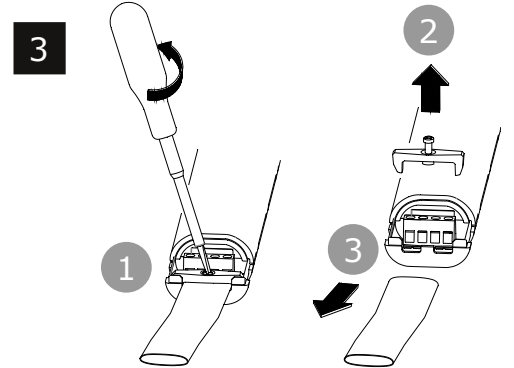
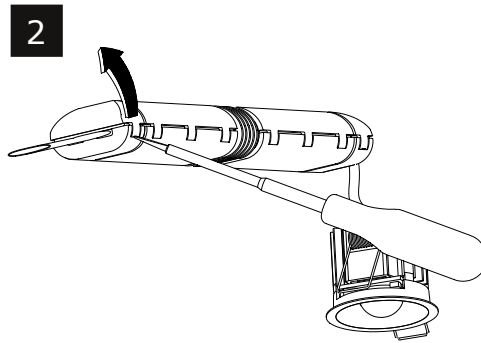
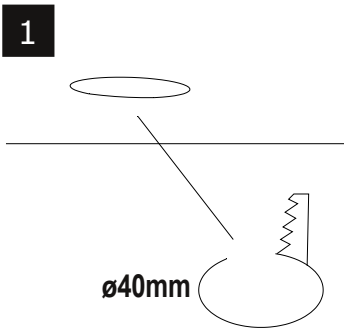
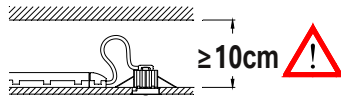
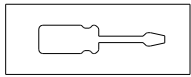
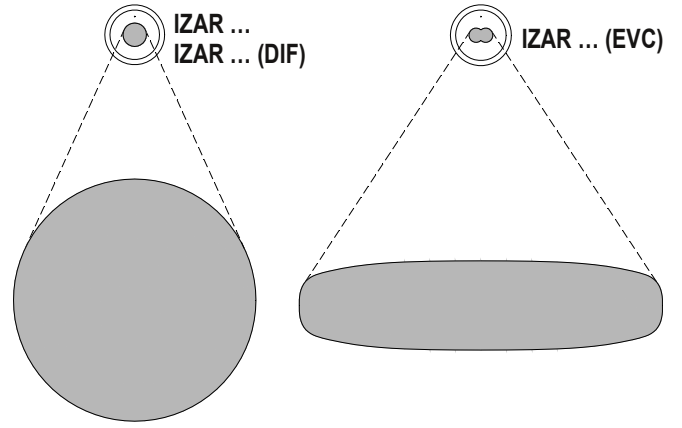
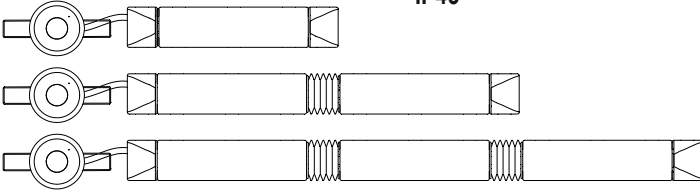
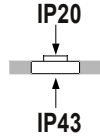
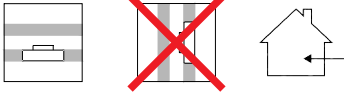
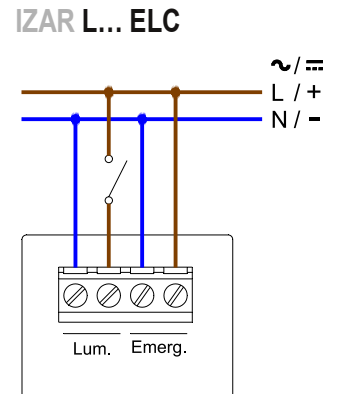
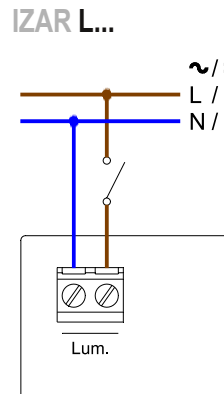
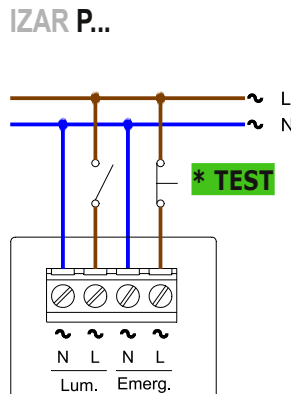
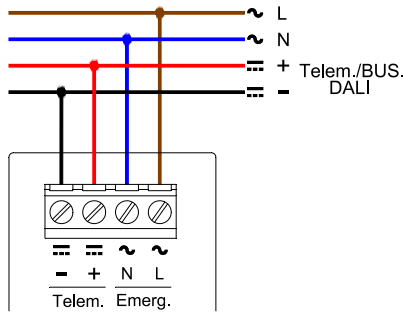




IZAR



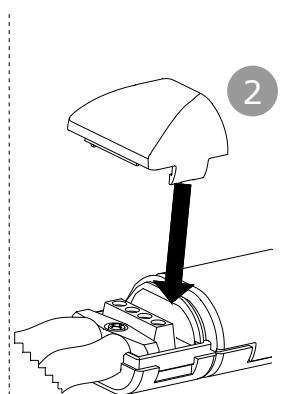
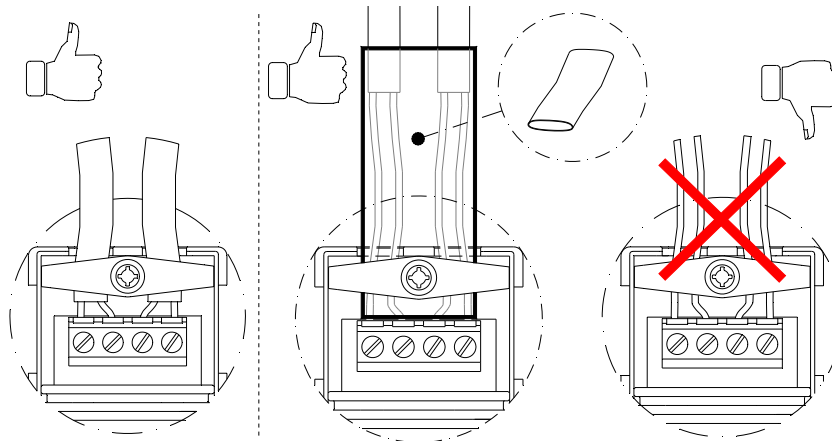
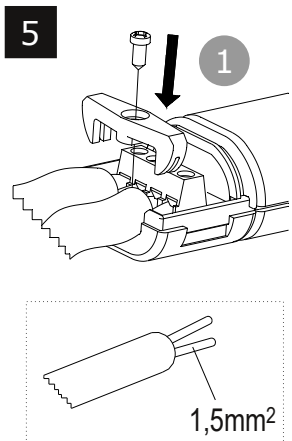
4 IZAR N... IZAR P... TCA IZAR P... A IZAR P... DALI

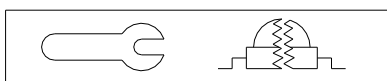
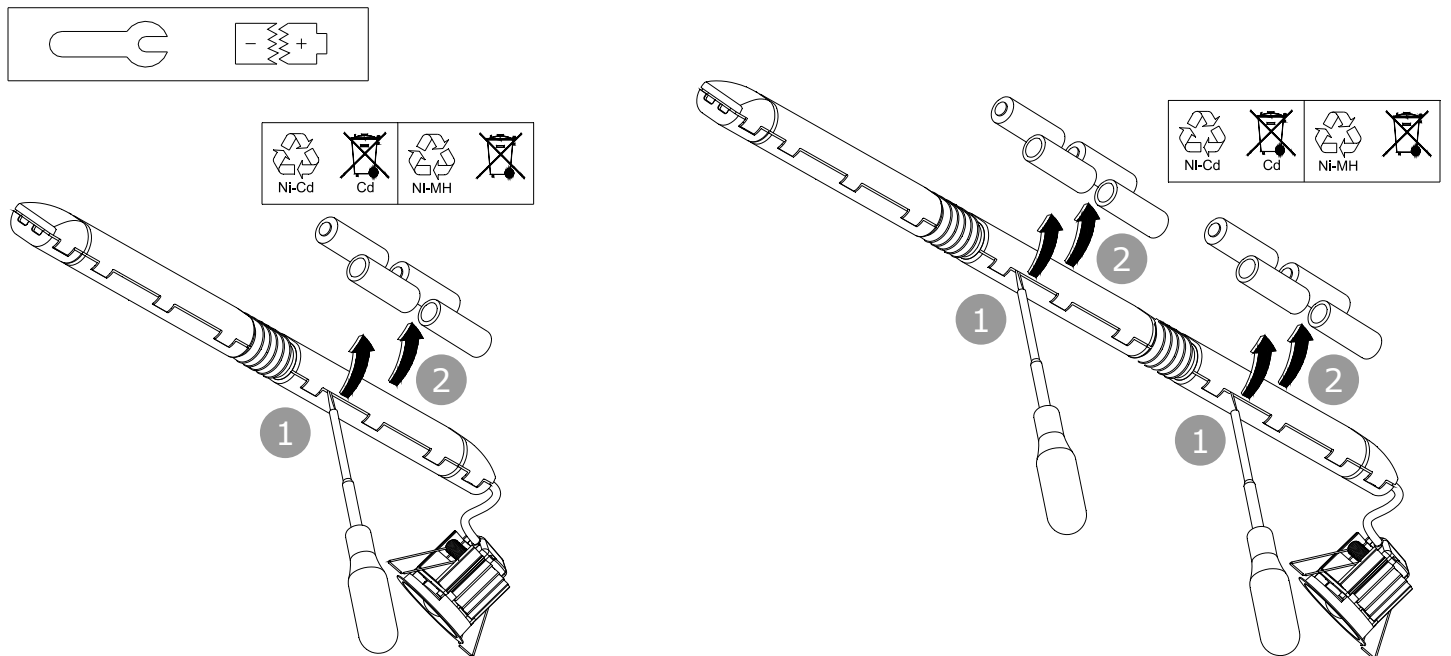
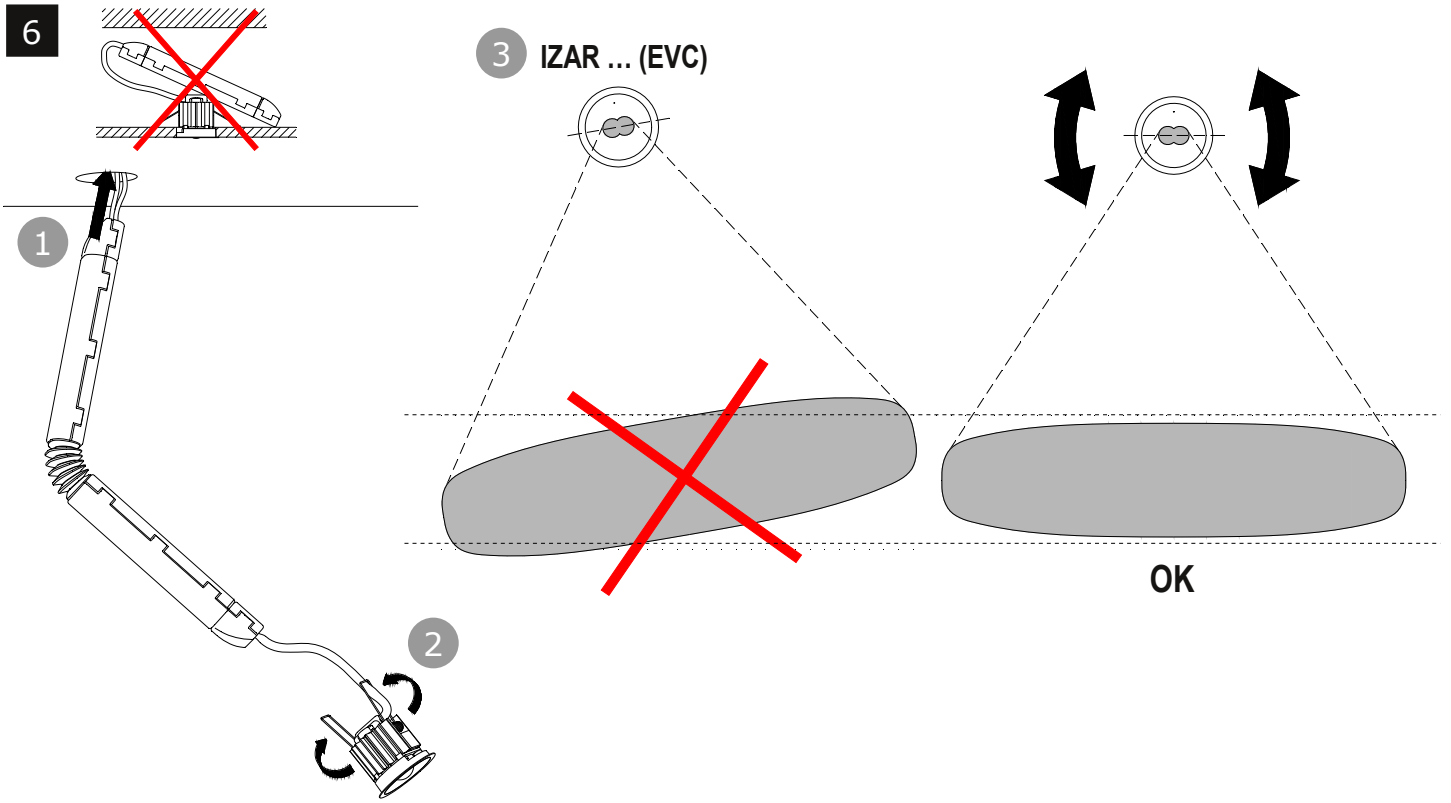


* TEST

EN 60598-2-22 [22.21] 250V~ 0,5A 1C Cod. PS0063

ES	Opcional: Simulación fallo red	EN	Opcional: Mains failure Simulation.	FR	Optionnel: Simulation de faille de réseau.	PT	Opcional: Simulação de falha de energia.	PL	Opcjonalnie: Symulacja awarii siec.
DE	Option: Simulierung Ausfall des Stromnetz.	IT	Opcionale: Simulazione interruzione di corrente elettrica.	NL	Optioneel: Simulatie van een stroomstoring.	RU	Дополнительно: отказ питания моделирование	عربية	اختياري: محاكاة القصور الرئيسية





ES	La fuente de luz sólo puede ser reemplazada por el fabricante o personal cualificado.	EN	The light source may only be replaced by the manufacturer or qualified personnel.
DE	Die Lichtquelle darf nur vom Hersteller oder von qualifiziertem Personal ausgetauscht werden.	FR	La source de lumière peut uniquement être remplacée par le fabricant ou par du personnel qualifié.
IT	La sorgente luminosa può essere sostituita soltanto dal produttore o da personale qualificato.	PT	A fonte de luz só pode ser substituída pelo fabricante ou pessoal qualificado.
NL	De lichtbron mag enkel door de fabrikant of door erkende vaklui vervangen worden.	RU	Источник света может быть заменен только изготовителем или квалифицированными специалистами.
PL	Źródło światła może być wymieniane tylko przez producenta lub wykwalifikowany personel		عربية لا يمكن استبدال مصدر الضوء إلا من قبل المنتج أو موظف مؤهل.