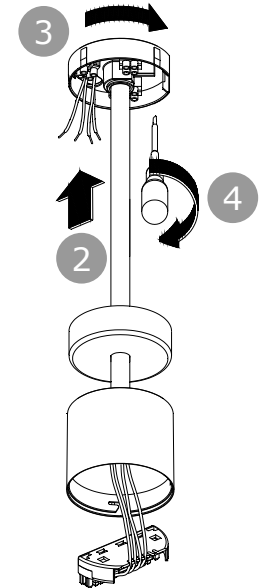
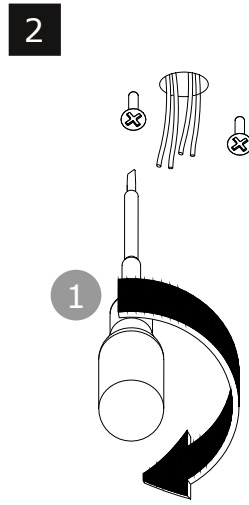
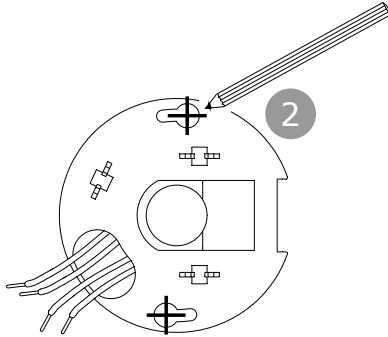
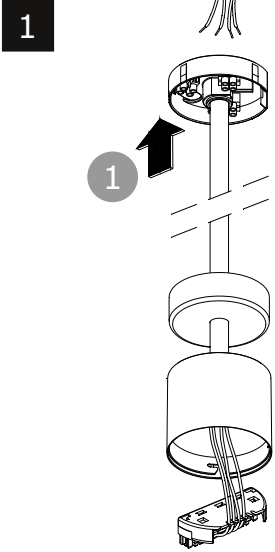
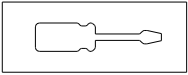
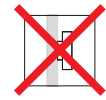
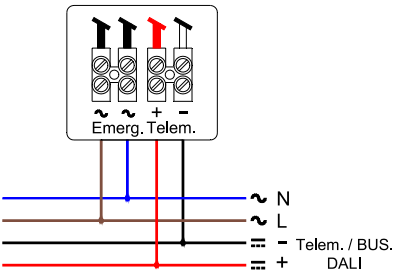


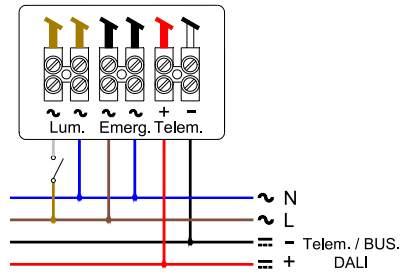
LENS (S)



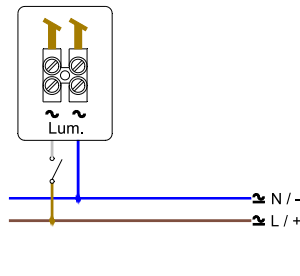
3 LENS .N...



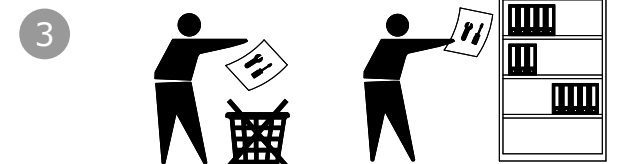
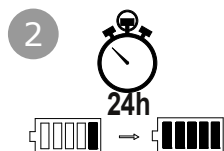
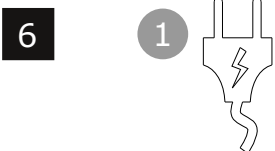
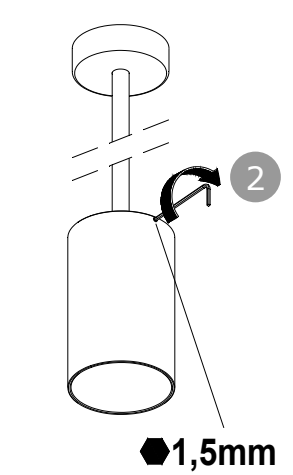
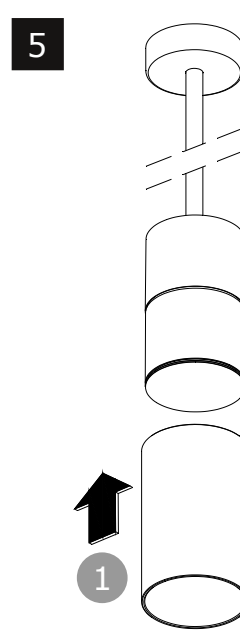
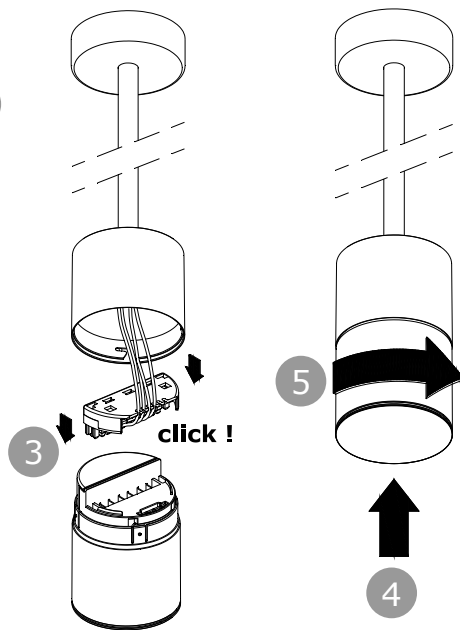
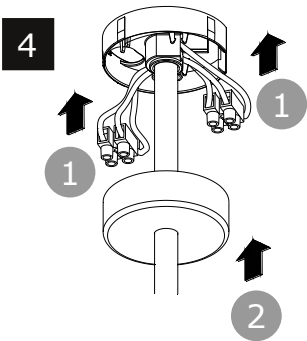
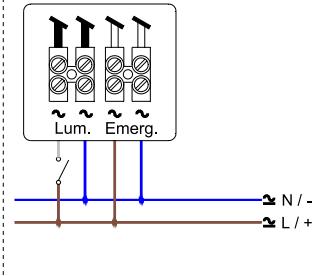
LENS .P...

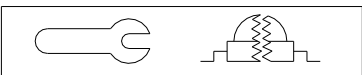
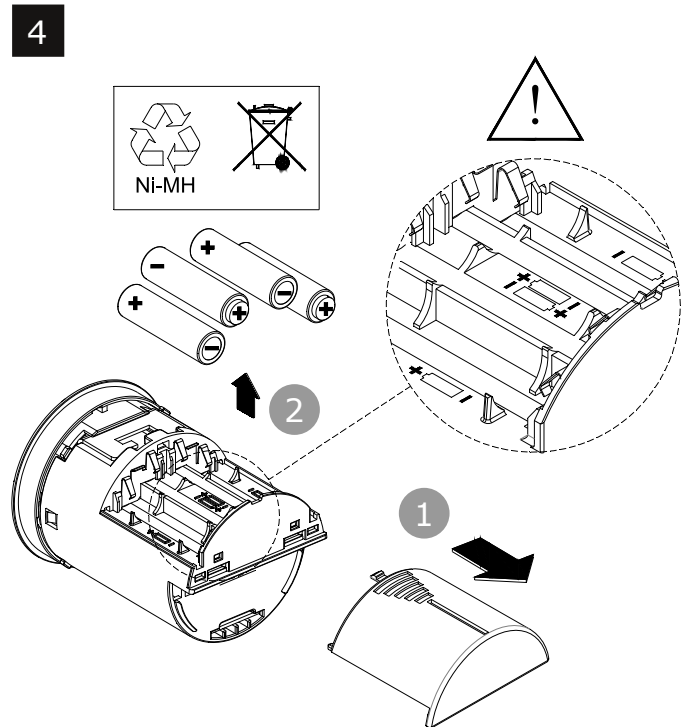
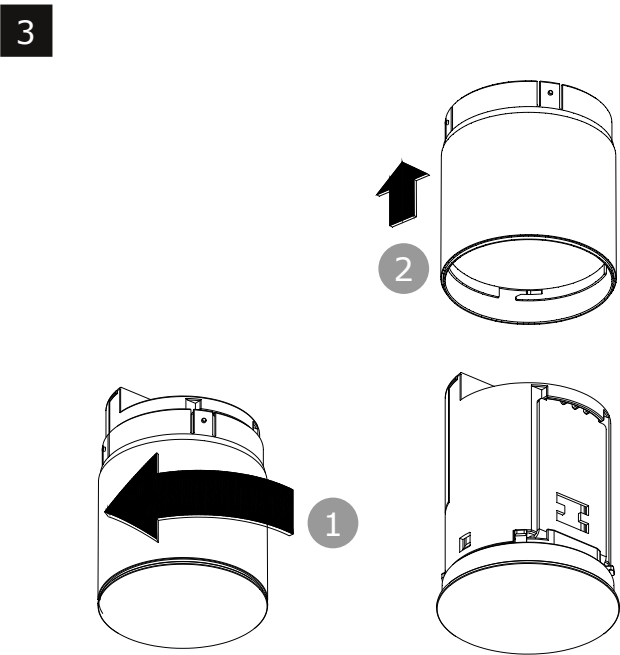
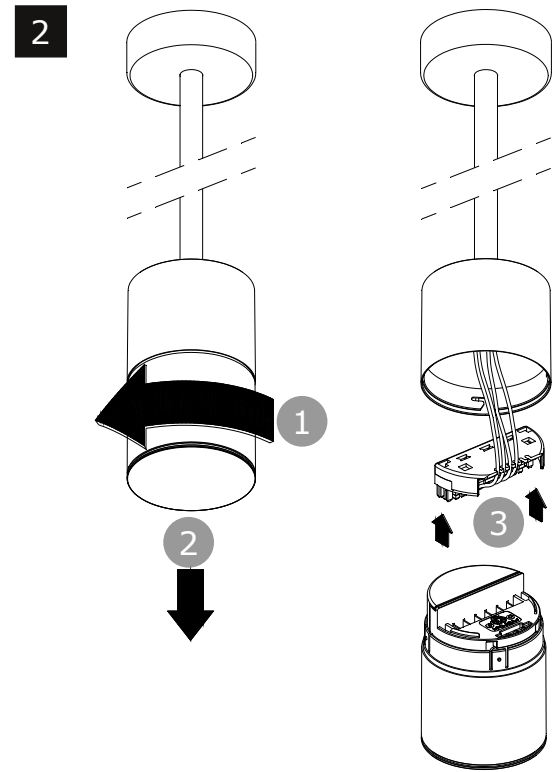
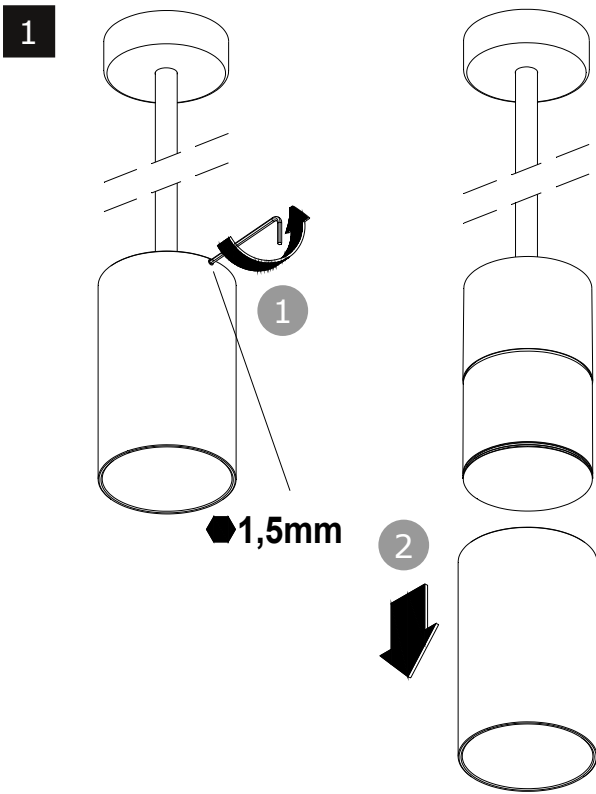


LENS L...



LENS L... ELC





La fuente de luz sólo puede ser reemplazada por el fabricante o personal cualificado. The light source may only be replaced by the manufacturer or qualified personnel. Die Lichtquelle darf nur vom Hersteller oder von qualifiziertem Personal ausgetauscht werden. La source de lumière peut uniquement être remplacée par le fabricant ou par du personnel qualifié. La sorgente luminisa può essere sostituita soltanto dal produttore o da personale qualificato. A fonte de luz só pode ser substituída pelo fabricante ou pessoal qualificado. Źródło światła może być wymieniane tylko przez producenta lub wykwalifikowany personel. De lichtbron mag enkel door de fabrikant of door erkende vaklui vervangen worden. Источник света может быть заменен только изготовителем или квалифицированными специалистами.

لا يمكن استبدال مصدر الضوء إلا من قبل المنتج أو موظف مؤهل.