



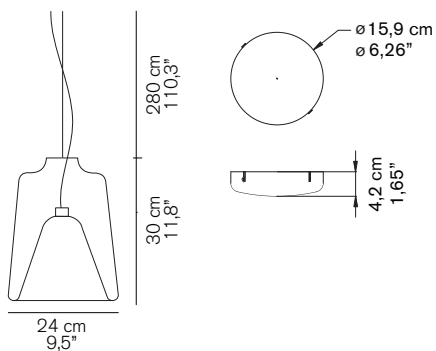
## LANTERNA 477

Laudani & Romanelli  
1998

Lampada a sospensione a luce diffusa. Diffusori in vetro di Murano trasparente e sabbiato. Struttura in metallo satinato e anodizzato.

Suspension lamp giving diffused light. Transparent and sand-blasted Murano glass diffusers. Glazed anodized metal structure.

### DIMENSIONI/DIMENSIONS



### MATERIALI/MATERIALS

vetro soffiato  
blown glass

### COLORE/COLORS

trasparente - sabbiato/transparent - sand blasted

### SORGENTI/BULBS

1x max 100 W - E27



fornita senza lampadina  
equipped without bulb

**Nota:** è possibile utilizzare lampadine LED disponibili sul mercato senza alcun cambiamento o modifica relativamente al prodotto standard.

**Note:** lamp compatible with LED bulbs (according to the market availability and without changes to the standard product)

### MARCHI/MARKS



### INFORMAZIONI AGGIUNTIVE/ FURTHER INFORMATION



classe I  
class I



rosone bianco  
white rose



cavo trasparente  
transparent cable



accessorio: rosone multilampada tondo/quadrato  
accessory: multiple ceiling plate/square



classe energetica: A+, A, B, C, D  
energy class: A+, A, B, C, D

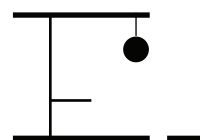
### IMBALLO/PACKAGING



dim./dim. 32x32x61 cm / 12,6"x12,6"x24"  
volume/volume 0,0624 m<sup>3</sup> / 2,20 ft<sup>3</sup>  
peso/weight 6 kg / 13,22 lb

### TIPOLOGIA/TYPE

interno - lampada da sospensione  
indoor - suspension lamp



### CURVA FOTOMETRICA/ PHOTOMETRIC CURVE

