



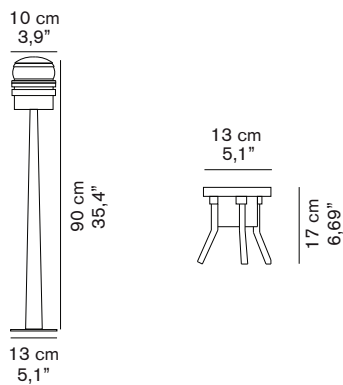
FRESNEL 1148/EL

Joe Colombo
1966

Lampada da terra per esterno a luce diretta e diffusa.
Fusione in alluminio verniciato e diffusore in lente
Fresnel. Palo in metallo zincato verniciato poliestere nero.
Con pozzetto.

Outside floor lamp giving direct and diffused light.
Lacquered aluminium support and Fresnel lens diffuser.
Zinc-plated metal pole painted polyester black. With
inground box.

DIMENSIONI/DIMENSIONS



MATERIALI/MATERIALS

vetro stampato/alluminio
moulded glass/aluminium

COLORE/COLORS

trasparente sabbiato/sand blasted transparent
nero lucido/lacquered black

RAL9005

SORGENTI/BULBS

1 x max 40 W - E14



fornita senza lampadina
equipped without bulb

MARCHI/MARKS



INFORMAZIONI AGGIUNTIVE/ FURTHER INFORMATION



classe I
class I

IP45



classe energetica: A+, A, B, C, D
energy class: A+, A, B, C, D

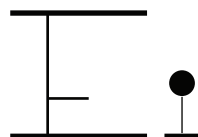
IMBALLO/PACKAGING



dim./dim. 43x17x90 cm / 16,9"x6,7"x35,4"
volume/volume 0,0657 m³ / 2,32 ft³
peso/weight 7,5 kg / 16,53 lb

TIPOLOGIA/TYPE

esterno - lampada da esterno
outdoor - outdoor lamp



CURVA FOTOMETRICA/ PHOTOMETRIC CURVE