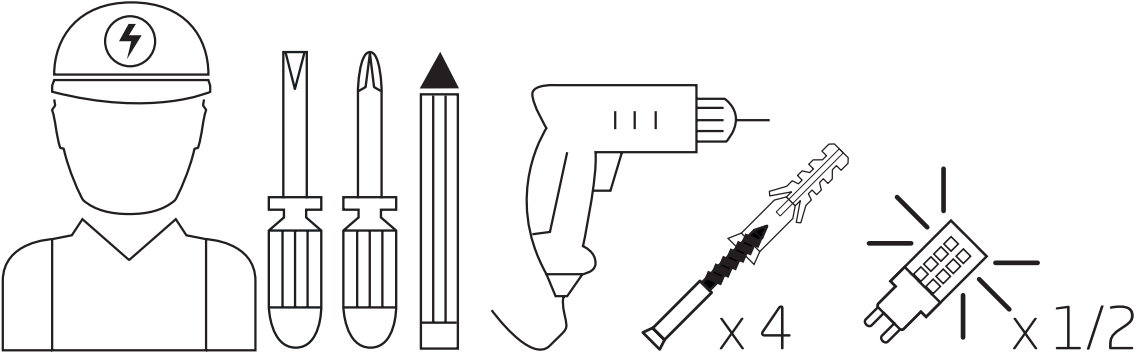
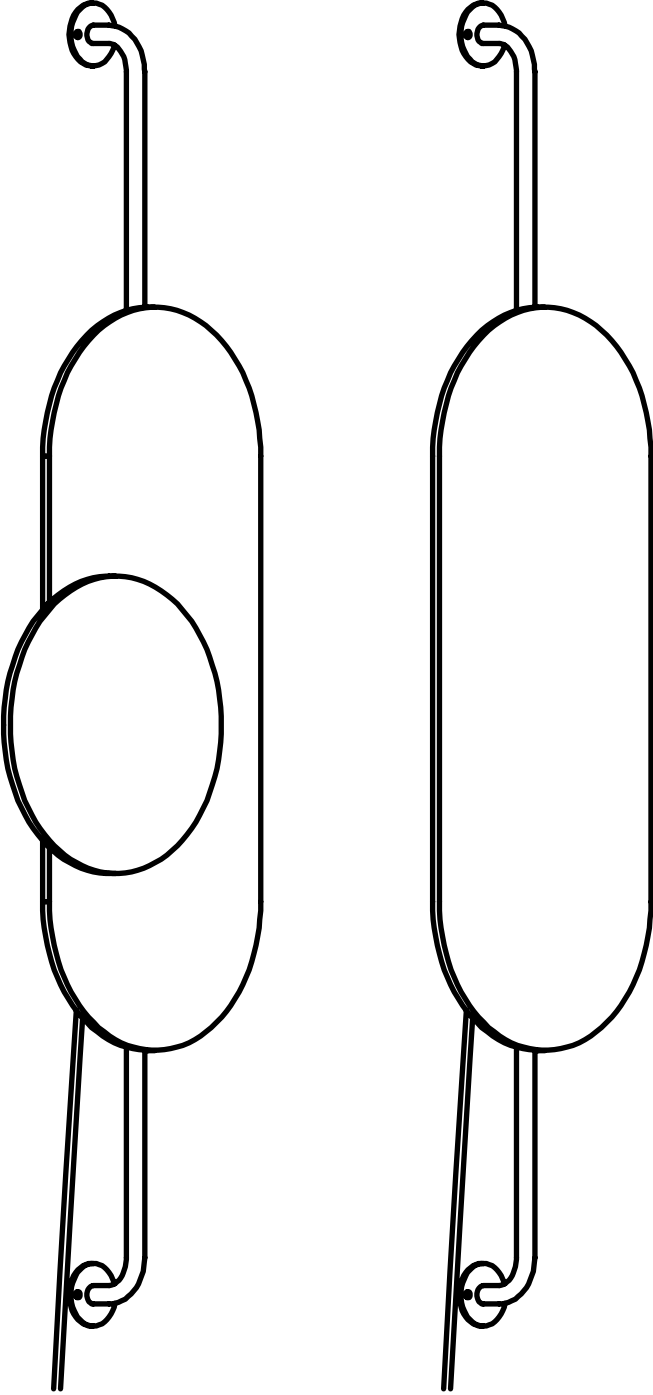
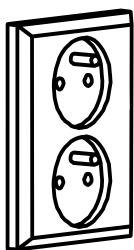


WHEEL LUX

8427 | 8428 | 8430





PL Aby zminimalizować ryzyko uduszenia, giętke przewody podłączone do tej oprawy należy skutecznie przymocować do ściany, jeśli znajdują się one w zasięgu rąk.

EN To minimize the risk of suffocation, flexible wires connected to this luminaire must be securely fastened to the wall, if they are within arm's reach.

