

FLOS
OUTDOOR



C-Me

Designed by Flos Outdoor



ITA. E' obbligatorio che l'installazione e la messa in servizio dell'apparecchio venga effettuata da personale qualificato nel rispetto delle norme impiantistiche nazionali vigenti. Non aprire l'apparecchio in caso di guasto ma contattare l'assistenza.

UK. Connection and maintenance of the luminaire must be carried out by trained and qualified staff only in compliance with national safety regulations. Do not open the product in case of failure but contact the support service.

ESP. Es obligatorio que la instalación y la puesta en servicio de la luminaria las realice personal cualificado que respete los reglamentos de seguridad nacionales vigentes. No abra la luminaria en caso de avería; póngase en contacto con el servicio técnico.

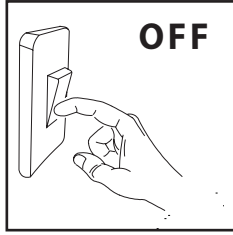
FR. Il est impératif que l'installation et la mise en service de l'appareil soient effectuées par un professionnel qualifié, conformément à la réglementation nationale en matière de sécurité. En cas de panne, ne pas ouvrir l'appareil mais contacter le service d'assistance.

DE. Die Installation und die Inbetriebnahme des Geräts müssen von qualifiziertem Personal gemäß den geltenden nationalen Vorschriften für den Anlagenbau durchgeführt werden.

Bei Störungen darf das Gerät nicht geöffnet werden. Wenden Sie sich im Störfall an den Kundendienst.

RU. Установка и подключение устройства должны выполняться квалифицированным персоналом в соответствии с действующими нормами по безопасности. Не открывайте изделие в случае повреждения, свяжитесь с поддержкой.

SA. يجب أن يُركب الجهاز ويُشغله موظفون مؤهلون امتثالاً لقواعد السلامة الوطنية السارية. كما يجب عدم فتح الجهاز في حالة الفشل. ولكن اتصل بخدمة الدعم الفني.



ITA. Prima di effettuare qualsiasi intervento sugli apparecchi togliere l'alimentazione elettrica.

UK. Make sure there is no power connected to the fitting before carrying out any maintenance.

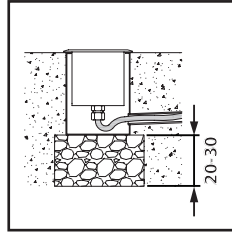
ESP. Antes de manipular el aparato, desconectar la alimentación eléctrica.

FR. Avant de procéder à toute opération, toujours couper l'alimentation électrique et s'assurer qu'elle ne peut pas être rétablie accidentellement.

DE. Vor Durchführung sämtlicher Arbeiten an der Leuchte, ist der Netzstecker vom Stromanschluss zu trennen.

RU. Убедитесь, что осветительный прибор не подключен к источнику питания, прежде чем начать любые ремонтные действия.

SA. يُرجى التأكد، قبل البدء في صيانة الجهاز، من فصل التيار الكهربائي.



ITA. Predisporre 20-30 cm di ghiaia, poi riempirlo di acqua e assicurarsi che esca tutta entro 30 minuti. In caso contrario è obbligatorio un sistema di drenaggio supplementare (es. tubo drenaggio per applicazioni in cemento).

UK. Place the luminaire on a 20-30 cm drainage layer (gravel) and fill it with water. If after 30 minutes water is still in the luminaire it is compulsory to integrate an additional draining system (e.g. drain pipe).

ESP. Disponer una capa de 20-30 cms de grava para drenaje, posteriormente llenar el orificio de agua y asegurarse que se evacúe toda en 30 minutos. En caso contrario es obligatorio un sistema de drenaje adicional (por ejemplo tubo de drenaje en aplicaciones en cemento).

FR. Installez l'appareil sur un drainage de 20-30cm de profondeur et remplissez-le avec de l'eau. Si après 30 minutes l'eau est encore dans l'appareil, l'installation de l'appareil nécessite d'un drainage supplémentaire.

DE. 20-30 cm Kiesbett versehen, dann mit Wasser füllen und sicherstellen, dass das Wasser innerhalb 30 Minuten abläuft. Sollte das Wasser nicht ablaufen, muss eine Drainagesystem installiert werden (z.B. ein Drainagerohr bei Anwendungen im Zement).

RU. Поместите светильник на 20-30 см в углубление, заполненное дренажом (гравием) и заполните его водой. Если через 30 минут вода все еще будет на поверхности светильника, то необходимо обеспечить дополнительное водоотведение (например, установить сливную трубку).

SA. ضع الجهاز على طبقة تصريف 20-30 سم (حصى) وأملاها بالماء. ثم تأكد من خروج الماء كاملاً في غضون 30 دقيقة. لكن إذا حدث العكس ولم يخرج الماء، فمن الضروري دمج نظام تصريف إضافي (مثل أنبوب الصرف الخاص بالتبقيبات الخرسانية).



ITA. Tutti gli apparecchi da incasso a terra sono dotati di un sistema H2O STOP o di un connettore resinato per garantire un'ottima protezione contro la risalita dell'acqua lungo i cavi di connessione.

UK. All ground recessed luminaires are equipped with a H2O STOP system or resin coated connectors giving effective protection against water passage along connecting cables.

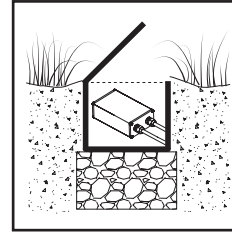
ESP. Todos los empotrables de suelo se suministran con el sistema H2O STOP o con un conector resinado para garantizar una óptima protección contra la absorción del agua a lo largo del cable de conexión.

FR. Tous les encastrés de sol sont équipés d'un système H2O STOP ou d'un connecteur résiné pour garantir haute protection contre le passage de l'eau le long du cable.

DE. Alle Bodeneinbauleuchten sind mit einem speziellen Wasser-Stop System ausgestattet oder mit einem harzbeschichtetem Verbinder zum wirksamen Schutz gegen Wasserdurchlauf am Anschlusskabel.

RU. Все встраиваемые в землю грунтовые светильники оснащены системой H2O STOP или разъемными, покрытыми резиной, которые дают эффективную защиту от попадания воды в места соединения кабеля.

SA. جميع أجهزة الإضاءة الأرضية المتعلقة بمجهزة بنظام H2O STOP أو موصل مغطى بالراتنج لضمان حماية ممتازة ضد ارتفاع المياه على طول كابلات التوصيل.



ITA. Il complesso di alimentazione (IP >67) può essere installato all'interno di idonei pozzetti con drenaggio dell'acqua.

UK. It is recommended to install the power supply (IP >67) in a suitable box with drain system.

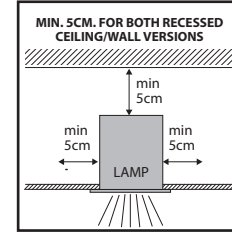
ESP. El grupo de alimentación (IP >67) tiene que instalarse en interior de una adecuada caja con drenaje para el agua.

FR. Placer l'alimentation (IP >67) dans une boîte réservée avec système d'évacuation des eaux.

DE. Die komplette Versorgungseinheit (IP >67) muss in einer dafür geeigneten Einbaudose installiert werden, eine ausreichende Drainage ist vorzusehen.

RU. Рекомендуется устанавливать блок питания (> 67) в подходящей коробке с дренажной системой.

SA. يوصى بتكيب مصدر الطاقة (مخطط تصنيف حماية التوصيل الكهربائي > 67) في صندوق مناسب به مع نظام تصريف.



ITA. 5cm = Distanza minima tra l'apparecchio e le parti circostanti.

UK. 5cm = Minimum distance between the luminaire and the ceiling or any other surrounding element.

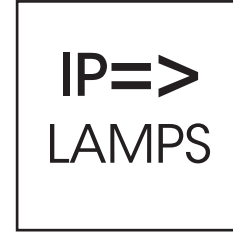
ESP. 5cm = debe ser la distancia mínima entre la luminaria y el techo o cualquier elemento circundante.

FR. 5cm = distance minimale entre le luminaire et le plafond ou tout autre élément aux environs.

DE. 5cm = Mindestabstand zwischen Leuchten und Decke bzw. allen umschließenden Elementen.

RU. 5cm = минимальное допустимое расстояние между светильником и потолком или другим окружающим элементом.

SA. أقل مسافة بين الجهاز والأجزاء المحيطة = 5 سم



ITA. Il sistema di connessione tra l'apparecchio IP deve avere un grado di protezione uguale o superiore al grado IP dell'apparecchio.

UK. The protection rating of the electrical connection must be equal to or greater than the IP rating of the luminaire.

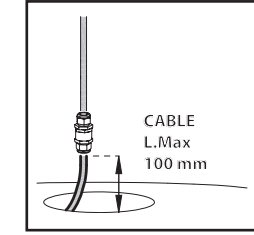
ESP. El sistema de conexión para los aparatos IP deben tener un grado de protección igual o superior al grado IP del aparato.

FR. Le degré de protection de la connexion électrique doit être égal ou supérieur au degré IP de l'appareil.

DE. Die Schutzklasse von den elektrischen Anschlüssen muss gleich oder größer sein als die Schutzklasse der Leuchte selber.

RU. Степень защиты электрических соединений должна быть равной или превосходить IP степень прибора.

SA. يجب أن يكون مخطط تصنيف حماية التوصيل الكهربائي مساوياً أو أكبر من تصنيف الحماية الخاص بالجهاز.



ITA. Utilizzare spezzoni di cavo con lunghezza massima 100 mm.

UK. The piece of cable must be <100mm long.

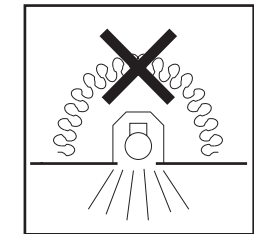
ESP. Emplear trozos de cable de máximo 100 mm.

FR. Le câble doit avoir une longueur de <100mm.

DE. Kabelstücke mit maximaler Länge von 100 mm verwenden.

RU. Длина кабеля должна быть менее 100 мм.

SA. استخدم سلك كابل بحد أقصى طول 100 مم



ITA. L'apparecchio non deve, in alcuna circostanza, essere coperto con materiale isolante o simile.

UK. The luminaire shall, under no circumstances, be covered with insulating matting or similar material.

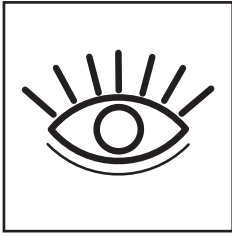
ESP. La luminaria no debe cubirse bajo ninguna circunstancia con material aislante o similar.

FR. Le luminaire ne doit en aucun cas être recouvert d'un matériel isolant ou similaire.

DE. Die Leuchte darf unter keinen Umständen mit Isoliermaterial oder ähnlichem abgedeckt werden.

RU. светильник не должен ни при каких обстоятельствах быть накрытым изоляционным или другим материалом.

SA. ويجب ألا يكون الجهاز تحت أي ظرف من الظروف مغطى بمادة عازلة أو ما شابه ذلك.



ITA. Gruppo di Rischio 1 (IEC/TR 62778:2014). I codici FA10017412, FA100174132 devono essere posizionati in modo che non sia prevista un'osservazione prolungata dell'apparecchio ad una distanza inferiore a 2,2 m

UK. Risk Group 1 (IEC/TR 62778:2014). The codes FA10017412, FA100174132 should be positioned such that the device is not viewed for a long time from a distance less than 2,2 m.

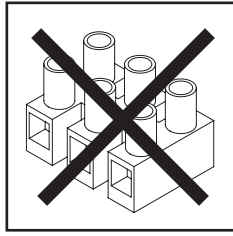
ESP. Grupo de riesgo 1 (IEC/TR 62778:2014). Las referencias FA10017412, FA100174132 deben colocarse de forma que no se prevea una observación prolongada del aparato a una distancia inferior a 2,2 m

FR. Groupe de risque 1 (IEC/TR 62778:2014). Les codes FA10017412, FA100174132 doivent être placés de manière à ce que l'appareil ne puisse être observé pendant une durée prolongée à une distance inférieure à 2,2m

DE. Gefährgruppe 1 (IEC/TR 62778:2014). Die Produkte mit den Codes FA10017412, FA100174132 müssen so positioniert werden, dass es nicht möglich ist, für längere Zeit aus einer Entfernung von weniger als 2,2 Metern in die Leuchte zu schauen.

RU. Группа риска 1 (IEC/TR 62778:2014). Коды FA10017412, FA100174132 должны быть расположены таким образом, чтобы не предполагалось длительного наблюдения за устройством на расстоянии менее 2,2 м

SA. مجموعة المخاطر 1 (IEC / TR 62778: 2014) ينبغي أن تكون الرموز FA10017412, FA100174132 في وضع مناسب بحيث لا تكون المراقبة المطولة للجهاز مطلوبة على مسافة تقل عن 2,2 متر.



ITA. La morsettiere di giunzione non è inclusa.

UK. Terminal block not included.

ESP. Bloque de terminales no incluido.

FR. Bornier pas inclus.

DE. Klemmenblock nicht beigegeben.

RU. Без терминального блока.

SA. مجموعة التوصيل الطرفية غير مشمولة.



ITA. Il cavo flessibile esterno di questo apparecchio non può essere sostituito; se il cavo è danneggiato, l'apparecchio deve essere sostituito.

UK. The external flexible cable of this device cannot be replaced. If it is damaged, the whole device needs to be replaced.

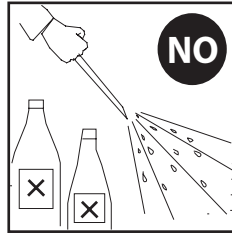
ESP. El cable flexible externo de este aparato no se puede cambiar; si el cable está dañado, el aparato debe ser reemplazado.

FR. Das flexible Außenkabel dieser Leuchte kann nicht ausgetauscht werden. Wenn das Kabel beschädigt ist, muss die Leuchte ersetzt werden.

DE. Le câble flexible externe de cet appareil ne se remplace pas; si le câble est endommagé, l'appareil doit être remplacé.

RU. Внешний гибкий кабель этого устройства не подлежит замене; если кабель поврежден, необходимо заменить прибор.

SA. لا يمكن استبدال الكابل المرن الخارجي لهذا الجهاز؛ في حالة تلف الكابل، يجب استبدال الجهاز



ITA. Nessuna parte dell'apparecchio, deve stare a contatto diretto con sostanze chimiche aggressive (es. fertilizzanti, diserbanti, calce).

UK. Keep away from aggressive agents and chemical substances (e.g. fertilizer, weed-killer, lime).

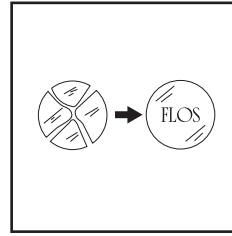
ESP. Ninguna parte del aparato debe estar en contacto directo con el terreno o con sustancias químicas agresivas (fertilizantes, herbicidas, cal, etc).

FR. Gardez l'appareil à l'abri de toute substance chimique agressive (engrais, désherbant, chaux).

DE. Die Leuchte darf nicht mit chemischen oder aggressiven Substanzen (wie z.B. Düngemittel, Unkrautvernichtungsmittel, Kalk) in Kontakt kommen.

RU. Необходимо избегать агрессивных веществ. При установке внешние детали светильника должны быть защищены от прямого контакта с агрессивными и химическими веществами (удобрения, гербициды, лимон и т.д.).

SA. يجب ألا يكون أي جزء من الجهاز ملامساً للمواد الكيميائية الضارة (مثل الأسمدة ومبيدات الأعشاب والجير).



ITA. Sostituire il vetro/diffusore con ricambio originale FLOS in caso di rottura.

UK. In case of break of the glass/diffuser use original FLOS spare parts only.

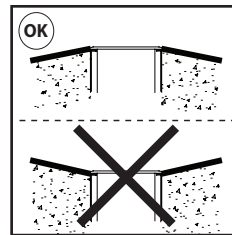
ESP. En caso de rotura del cristal/difusor, sustituirlo por recambios originales FLOS.

FR. Remplacez le verre/diffuseur cassé par des pièces de rechange originales FLOS.

DE. Defekte gläser/diffusor durch original FLOS Ersatzteile ersetzen.

RU. Производите замену разбитого стекла FLOS только оригинальными запасными частями.

SA. يجب استبدال الزجاج/الموزع "FLOS" في حالة الكسر.



ITA. Evitare l'installazione in avvallamenti o in punti di ristagno d'acqua.

UK. To avoid water stagnation do not place the box for installation on hollow areas.

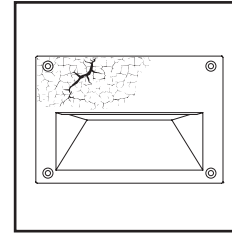
ESP. Evitar la instalación en depresiones del terreno o en puntos de acumulación de agua.

FR. Afin d'éviter que l'eau stagne, placez la boîte sur une surface plane et non creuse.

DE. Die Installation in hügeligem Untergrund oder bei Wasseransammlungen vermeiden.

RU. Для избежания застоя воды не устанавливайте монтажную коробку в низинах.

SA. تجنب وضع صندوق التثبيت على المناطق المنخفضة أو مناطق ركود المياه.



ITA. Durante il montaggio e la manutenzione degli apparecchi è necessario prestare particolare attenzione a non danneggiare la verniciatura a polvere. Un danno combinato all'azione dell'acqua potrebbe provocare la corrosione. I prodotti chimici danneggiano la protezione anticorrosione.

UK. During the installation and the maintenance of the fixtures it is IMPORTANT to be careful and avoid damages on the paint coating. Damages on the coating exposed to outdoor conditions or water, could cause corrosion.

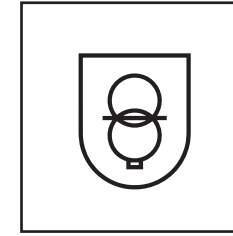
ESP. Durante el montaje y el mantenimiento de los dispositivos, es preciso tener un cuidado especial para no dañar el revestimiento de la pintura en polvo. Un daño al revestimiento combinado con la exposición en el exterior o con el efecto del agua, podría causar corrosión.

FR. Lors de l'installation et de l'entretien des appareils, il est IMPORTANT de veiller à ne pas endommager le revêtement de peinture. Les dommages sur le revêtement exposé aux conditions extérieures et l'action de l'eau peuvent provoquer la corrosion.

DE. Bei der Montage und der Wartung der Geräte muss darauf geachtet werden, dass die Pulverbeschichtung nicht beschädigt wird. Eine Beschädigung kann in Kombination mit der Wirkung von Wasser zu einer Korrosion führen.

RU. Во время сборки и обслуживания приборов необходимо соблюдать особую осторожность, чтобы не повредить порошковое окрашивание. Повреждение покрытия в сочетании с воздействием воды может вызвать коррозию.

SA. أثناء تركيب وصيانة الأجهزة، يجب توخي الحذر وتجنب الأضرار على الطلاء الخارجي. يمكن أن تتسبب الأضرار التي تلحق بالطلاء المعرض للظروف الخارجية أو المياه في التآكل.



ITA. Il collegamento deve essere realizzato con un dispositivo di alimentazione (SELV) conforme alle vigenti norme. Cablare alla rete elettrica l'alimentatore solo dopo aver effettuato il collegamento ai prodotti.

UK. Compliance with the regulation is ensured only with transformers (SELV type) in accordance with regulations in force. Wire the transformer to the electrical mains only after the connection to the products has been carried out.

ESP. La conexión se debe realizar con un dispositivo de alimentación (SELV) que cumpla el reglamento vigente. Conecte el transformador a la red eléctrica solo después de haber realizado la conexión de los productos.

FR. La connexion doit être effectuée avec une alimentation (SELV) conforme à la réglementation en vigueur. Le branchement au réseau électrique ne doit être réalisé qu'après avoir effectué la connexion des produits.

DE. Die Verbindung muss mit einem Netzteil (SELV) hergestellt werden, das den geltenden Normen entspricht. Verkabeln Sie das Netzteil mit dem Stromnetz erst nach dem Anschließen der Produkte.

RU. Подключение должно выполняться с устройством питания (SELV) согласно действующей норме. Проводку к сети питания можно выполнять только после выполнения подключения изделия.

SA. يجب أن يتم التوصيل بجهاز إمداد طاقة (SELV) "الجهد شديد الانخفاض المأمون" امتثالاً للوائح اللجنة الكهروتقنية المعمل بها.

يمكنك توصيل مصدر الطاقة بالتيار الكهربائي فقط بعد توصيل بالمننتجات.



ITA. Il modulo LED contenuto in questo apparecchio di illuminazione può essere sostituito esclusivamente dal costruttore. Per un'eventuale sostituzione, si prega contattare il proprio rivenditore.

UK. The LED module contained in this luminaire shall be replaced by the manufacturer only. For further information, please contact your supplier.

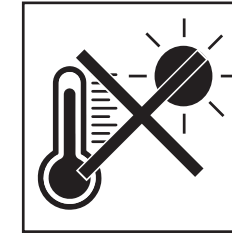
ESP. El módulo led contenido en esta luminaria solo podrá ser reemplazado por el fabricante. Para más información por favor contacte con el proveedor.

FR. La source lumineuse LED de cet appareil peut être remplacée seulement par le constructeur. Merci de contacter votre revendeur.

DE. Das LED-Modul in dieser Leuchte enthalten darf nur vom Hersteller ersetzt werden. Für weitere Informationen, wenden Sie sich bitte an Ihren Lieferanten.

RU. Светодиодный модуль светильника должен быть заменен только производителем. За дополнительной информацией просим обратиться к Вашему поставщику.

SA. لا يمكن استبدال وحدة الليد LED الموجودة في هذا المصباح إلا من الشركة المصنعة. لمزيد من المعلومات حول عمليات الاستبدال، يُرجى الاتصال بالموزع الخاص بك.



ITA. Alte temperature ambientali provocate da condizioni climatiche estreme o da altre fonti di calore riducono la durata e l'efficienza della componentistica o del modulo LED.

UK. High environmental temperatures caused by extreme weather conditions or other heat sources reduce the durability and efficiency of the components or LED module.

ESP. Las altas temperaturas ambiente provocadas por condiciones climáticas extremas u otras fuentes de calor reducen la duración y la eficiencia de los componentes o del módulo LED.

FR. Les températures environnementales élevées causées par des conditions météorologiques extrêmes ou d'autres sources de chaleur réduisent la durabilité et l'efficacité des composants ou du module LED.

DE. Hohe Umgebungstemperaturen, die durch extreme Witterungsverhältnisse oder andere Wärmequellen verursacht werden, reduzieren die Lebensdauer und Effizienz der Komponenten oder des LED-Moduls.

RU. Высокая температура воздуха, вызванная экстремальными климатическими условиями или другими источниками тепла, сокращает срок службы и снижает эффективность компонентов светодиодного модуля.

SA. تُقلل درجات الحرارة المرتفعة المحيطة الناتجة من الظروف المناخية القاسية أو مصادر الحرارة الأخرى من عمر وكفاءة المكونات أو وحدة الإضاءة "الليد LED".

ITA. Per tutti gli apparecchi di illuminazione deve essere effettuata a cadenza programmata la manutenzione dell'installazione come leggi vigenti nei paesi di utilizzo e le istruzioni contenute in questa scatola:

- Verificare il serraggio delle viti che fissano le varie parti dell'apparecchio;
- Verificare l'integrità di tutti i pressacavi e dei cavi;
- Verificare il serraggio dei pressacavi;
- Verificare l'integrità e l'elasticità delle guarnizioni che non devono risultare danneggiate;
- In caso di componenti danneggiati essi vanno sostituiti prima di rimettere in servizio l'apparecchio utilizzando solo ricambi originali.

Si consiglia di effettuare controlli ad ogni sostituzione di lampada o almeno ogni anno, scegliendo il periodo più breve in relazione al tipo di impianto.

E' vietato l'uso improprio dell'apparecchio o ogni manomissione del prodotto o modifica non autorizzata dalla casa costruttrice (in caso contrario decade ogni forma di garanzia e responsabilità).

Nel caso in cui ARES dia il consenso al reso degli apparecchi per il controllo, essi dovranno essere restituiti lasciando un pezzo di cavo di alimentazione di 10/20 cm uscente dall'apparecchio.

UK. For all lighting devices, regularly scheduled maintenance of the installation should be carried out as per current laws in the countries where they are used and according to the instructions contained in this box:

- Check the fastening of the screws.
- Inspect cables and cable glands for any possible damage.
- Check the fastening of cable glands.
- Check if seals are in working order.
- Defect or damaged components must be replaced before switching the luminaire on. Use original spare parts only.

It is important to carry out luminaire maintenance at each bulb substitution or at least once per year.

Any improper use or installation, any tampering or any unauthorised modification of the luminaire causes the immediate expiry of the warranty on the luminaire and of any claim against the manufacturer.

Should Ares allow the return of a luminaire for technical inspection or tests, they must be returned with a piece of wiring cable (10-20cm connected to the luminaire).

ESP. Para todos los dispositivos de iluminación, debe realizarse de manera programada el mantenimiento de la instalación de acuerdo con la legislación vigente en los países de uso y con las instrucciones incluidas en esta caja:

- Verificar el par de apriete de los tornillos que fijan las diferentes partes del aparato.
- Verificar la integridad de todos los prensaestopas y de los cables.
- Verificar el par de apriete del prensaestopas.
- Verificar la integridad y elasticidad de las juntas de goma. En ningún momento pueden estar dañadas.
- En caso de componentes dañados, se sustituirán siempre por recambios originales antes de volver a poner en servicio el aparato.

Se aconsejan controles en cada sustitución de la lámpara o al menos una vez al año, lo que antes suceda, en función del tipo de instalación.

Está prohibido el uso inadecuado del aparato, manipulación del producto o modificación no autorizada del cuerpo constructivo (en caso contrario decaerá la garantía y responsabilidad por parte de ARES).

En el caso de que ARES acepte una devolución del aparato para su examen, se deberán enviar dejando un trozo de cable de la alimentación saliendo del aparato de al menos 10/20 cms.

FR. Tous les luminaires doivent être entretenus régulièrement, conformément aux lois en vigueur dans le pays où ils sont utilisés, et aux instructions contenues dans cette boîte:

- Contrôlez le serrage des vis.
- Contrôlez l'intégrité du câble et du presse-étoupe.
- Contrôlez le serrage du presse-étoupe.
- Contrôlez l'intégrité des joints.
- Avant d'allumer l'appareil remplacez tous composants endommagés par des pièces de rechange originales.

Effectuez l'entretien de l'appareil après chaque remplacement de l'ampoule ou au moins une fois par an.

La garantie perd toute validité en cas d'utilisation ou installation inexacte ou de modification non autorisée de l'appareil.

En cas de retour de l'appareil pour contrôle technique, après autorisation de Ares, veuillez le rendre avec un morceau de câble de 10-20cm connecté à l'appareil.

DE. Bei allen Leuchten muss die Installation gemäß den in den Verwendungsländern geltenden Gesetzen und den in dieser Schachtel enthaltenen Anweisungen mit geplanter Häufigkeit gewartet werden:

- Prüfen der Anzugskraft der Schrauben, die die einzelnen Teile der Leuchte verbinden.
- Überprüfen der Kabelklemmen und Kabel auf Defekte.
- Anzugskraft der Kabelklemmen prüfen.
- Prüfen der Unversehrtheit und Elastizität der Dichtungen, sie dürfen nicht gequetscht sein.
- Beschädigte Komponenten durch Originalteile austauschen, bevor die Leuchte erneut in Betrieb genommen wird.

Es wird empfohlen, bei jedem Leuchtmitteltausch oder wenigstens einmal pro Jahr, die Kontrolle durchzuführen. Bei Leuchtmitteln mit kürzerer Lebensdauer genügt hingegen eine jährliche Durchsicht.

Missbräuchliche Verwendung, jegliche Produktfälschung oder Änderungen, die vom Hersteller nicht genehmigt wurden, sind verboten (dies entgegengesetzt verfällt jede Garantie und Haftung).

Im Reklamationsfall müssen die Leuchten mit einem 10-20 cm langen Stück montiertem Stromkabel zurück geschickt werden, sofern Ares seine Zustimmung zum Retournieren gibt und sie überprüft.

RU. Для всех светильников техническое обслуживание установки должно проводиться на плановой основе в соответствии с действующими законами в странах использования и инструкциями, прилагаемыми в этой упаковке:

- Проверьте, достаточно ли плотно закручены винты.
- Осмотрите кабели и кабельные входы на возможные повреждения.
- Проверьте, достаточно ли плотно затянуты кабельные вводы.
- Проверите, на своих ли местах находятся прокладки и изоляция.
- Поврежденные или неисправные детали должны быть заменены до включения светильника. Используйте только оригинальные запасные части.

Важно выполнять осмотр светильника при каждой замене лампы или, по крайней мере, один раз в год.

Любые неправильные установка или использование, любые манипуляции или несанкционированное изменение прибора являются основанием для немедленного снятия прибора с гарантии и отказа заводом в удовлетворении любых претензий.

В случаях если ARES позволил вернуть светильник для технической инспекции или тестов, он должен быть возвращен с кабелем питания (не менее 10-20 см соединенные со светильником).

SA. يجب إجراء صيانة التركيب، بالنسبة لجميع تركيبات الإضاءة، وفقاً لجدول زمني وفقاً للقوانين المعمول بها في بلدان الاستخدام وامتنالاً للتعليمات الواردة في هذا المربع:

-تحقق من إحكام ربط المسامير اللولبية التي تثبت الأجزاء المختلفة من الجهاز؛

-تحقق من سلامة جميع الكابلات ومداخل الكابلات؛

-تحقق من ضيق سداة الكابل؛

-تحقق من سلامة ومرونة الحشوات التي يجب ألا تتلف؛

-في حالة وجود مكونات تالفة، يجب استبدالها قبل إعادة تشغيل الجهاز باستخدام قطع الغيار الأصلية فقط.

ينصح بإجراء فحوصات في كل مرة يتم فيها استبدال المصباح أو على الأقل مرة كل عام، واختيار أقصر فترة بالنسبة لنوع النظام.

يحظر الاستخدام غير السليم للجهاز أو أي تلاعب بالمنتج أو تعديل غير مصرح به من الشركة المصنعة (وإلا فسيفودي ذلك إلى انتهاء صلاحية الضمان وعدم مسؤولية الشركة عن أي ضرر).

في حالة موافقة أريس ARES على إعادة أجهزة التحكم، سيتعين إعادتها تاركة قطعة من كابل كهربائي قطرها ٢٠/١٠ سم تخرج من الجهاز.

C-Me 40 / C-Me 70

IP66/IP67 CE  IK08



carico statico: 510Kg - 5kN
calpestabile
Static load: 510Kg - 5kN
walk over

C-Me Round 40 (Spot/Medium Optic)

C-Me Square 40 (Spot/Medium Optic)

24Vdc

Total power 2,3W

CLASS III 

POWER LED

2700K_3000K_4000K

Remote electronic power supply to be ordered

Glass temperature T 38°C

(ON-OFF)

C-Me Round 70 (Spot/Medium/Flood Optic)

C-Me Square 70 (Spot/Medium/Flood Optic)

24Vdc

Total power 5,9W

CLASS III 

POWER LED

2700K_3000K_4000K

Remote electronic power supply to be ordered

Glass temperature T 38°C

(ON-OFF)

C-Me Round 70 RGB (Spot/Medium Optic)

C-Me Opal Round 70 RGB

C-Me Square 70 RGB (Spot/Medium Optic)

C-Me Opal Square 70 RGB

3CH 350mA

Total power 3,4W

CLASS III 

RGB POWER LED

Remote electronic power supply to be ordered

Glass temperature T 38°C

(SEE THE DIAGRAM DEDICATED TO RGB)

C-Me Opal Round 40

C-Me Opal Square 40

24Vdc

Total power 0,3W

CLASS III 

MID POWER LED

2700K_3000K_4000K

Remote electronic power supply to be ordered

Glass temperature T 38°C

(ON-OFF/1-10V/DALI)

C-Me Opal Round 70

C-Me Opal Square 70

24Vdc

Total power 0,8W

CLASS III 

MID POWER LED

2700K_3000K_4000K

Remote electronic power supply to be ordered

Glass temperature T 38°C

(ON-OFF/1-10V/DALI)

ITA. La sicurezza dell'apparecchio è garantita solo rispettando le normative europee del settore elettrico e le istruzioni contenute in questa scatola: pertanto è necessario conservarle. Il rispetto di queste istruzioni è fondamentale per il corretto funzionamento dell'apparecchio e dell'impianto.

UK. The safety of the device is guaranteed only by respecting existing regulations in the countries where the device is used and by following the instructions contained in this box. These instructions should therefore be saved. Compliance with these instructions is essential for the correct operation of the device and system.


ESP. La seguridad del dispositivo solo se garantiza si se respetan las normativas vigentes en los países de uso y las instrucciones incluidas en esta caja. Por ese motivo, es necesario guardarlas. El cumplimiento de estas instrucciones resulta fundamental para el correcto funcionamiento del dispositivo y del sistema.


FR. La sécurité de l'appareil n'est garantie que si les normes en vigueur dans le pays d'utilisation et les instructions contenues dans cette boîte sont respectées: il est donc important de les conserver. Le respect de ces instructions est fondamental pour le bon fonctionnement de l'appareil et de l'installation.


DE. Die Sicherheit der Leuchte ist nur dann gewährleistet, wenn die in den Verwendungsländern geltenden Vorschriften und die in dieser Schachtel enthaltenen Anweisungen beachtet werden. Daher ist es wichtig, sie aufzubewahren. Die Einhaltung dieser Anweisungen ist für die ordnungsgemäße Funktionsweise der Leuchte und des Systems unerlässlich.


RU. Безопасность устройства гарантируется только при соблюдении правил, действующих в странах использования, и инструкций, прилагаемых в этой коробке: поэтому их необходимо сохранить. Соблюдение данных инструкций необходимо для правильной работы устройства и системы.


SA. ولا يمكن ضمان سلامة الجهاز إلا من خلال احترام اللوائح المعمول بها في بلدان الاستخدام والتعليمات الواردة في هذا المربع: وبالتالي فمن الضروري الاحتفاظ بها. والامتثال لهذه التعليمات هام جداً لكي تتمكن من التشغيل والتكيب الصحيح للجهاز.


- Stagno alla polvere e protetto contro forti getti d'acqua/ondate IP66
- Stagno alla polvere e all'immersione IP67
- Apparecchio di classe III 
- Protezione contro gli urti IK08
- Marcatura CE


- Dust-tight and totally protected against water from waves and powerful water jets IP66
- Dust-tight and protected against the effects off immersion IP67
- Class III  light fixture
- Protection against impact IK08
- CE Marking

- Estanco al polvo y protegido contra potentes chorros de agua IP66
- Protegido contra el polvo y la inmersión IP67
- Luminaria de clase III 
- Protección contra impactos IK08
- Marcado CE

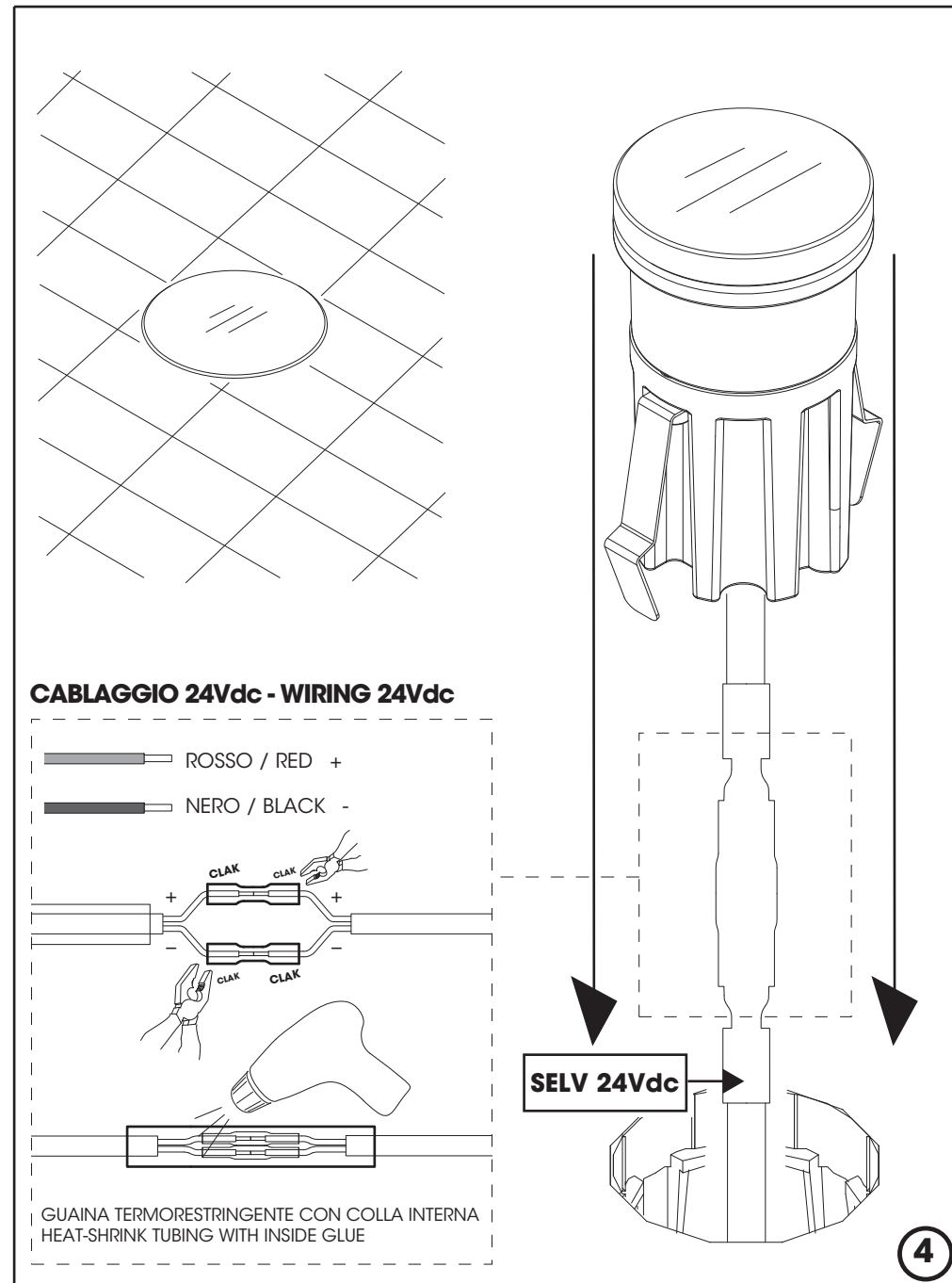
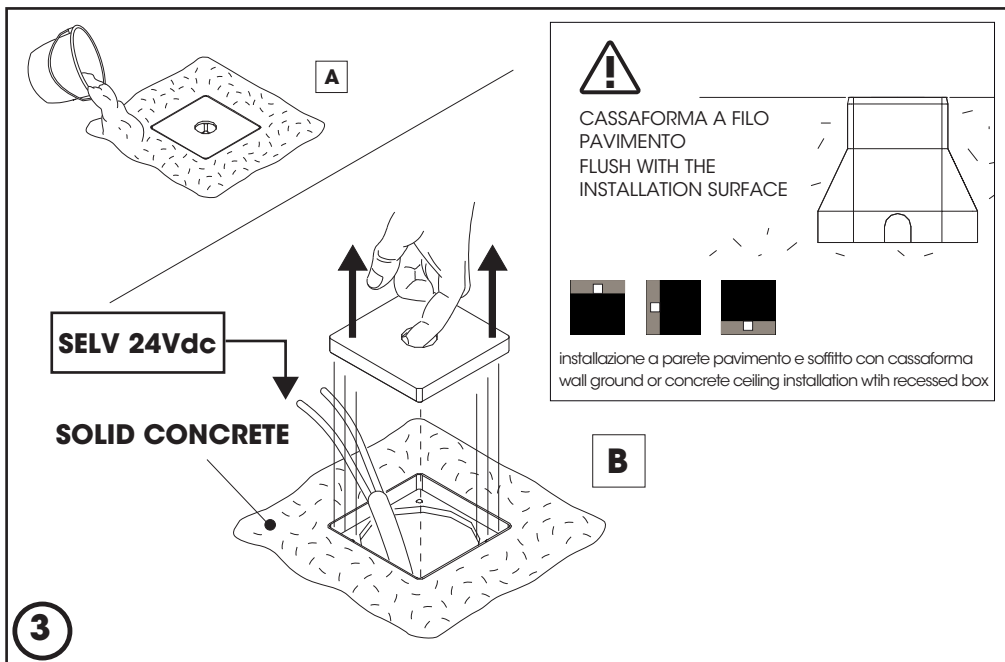
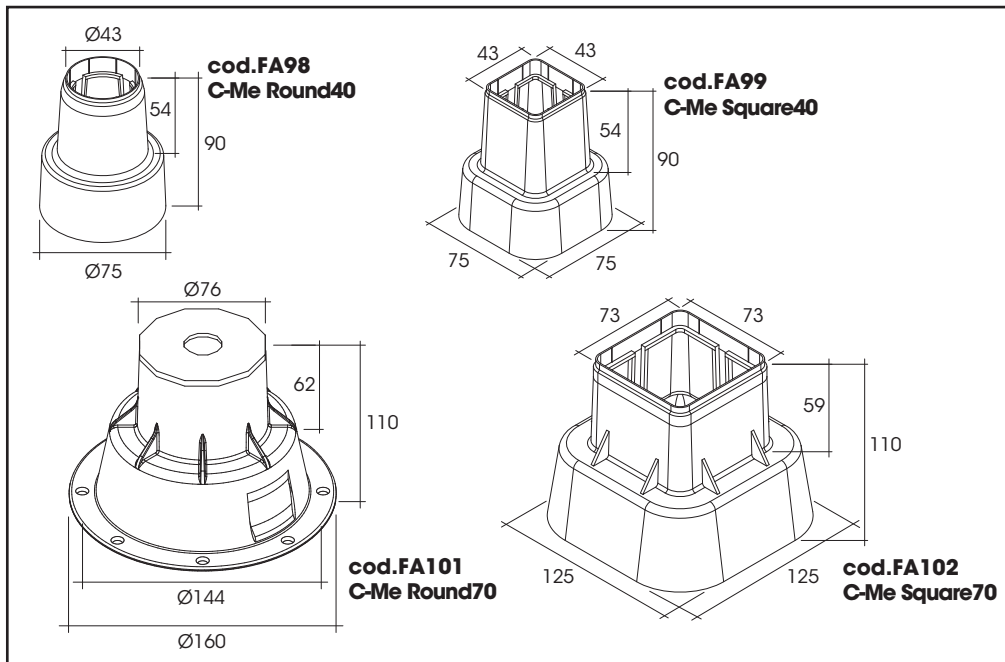
- Etang aux poussières et totalement protégé contre les jets et vagues d'eau IP66
- Protégé contre la poussière et l'immersion IP67
- Appareil de classe III 
- Protection contre les impacts IK08
- Marquage CE

- Staubdicht und geschützt gegen starkes Strahlwasser IP66
- Staubdicht. Schutz bei Unterauchen IP67
- Schutzklasse III 
- Stoßfestigkeitsgrad IK08
- Kennzeichnung CE

- Полностью пыленепроницаемый и защищенный от сильных водяных струй и сильных морских волн. IP66
- пыле- и водонепроницаемый (иммерсионный). IP67
- светильник Class III 
- Защита от ударов класс защиты IK08
- Маркировка CE

-الأجهزة مقاومة للأتربة ومقاومة لنبثات المياه القوية/الموجات المائية القوية IP66
-الأجهزة مقاومة للأتربة ومقاومة للغمر بالمياه IP67
-جهاز إضاءة من الفئة III 
-حماية ضد الصدمات IK08
-علامة سي إي المنتج يخضع لقوانين الجودة والسلامة والأمان للجنة أوروبية).

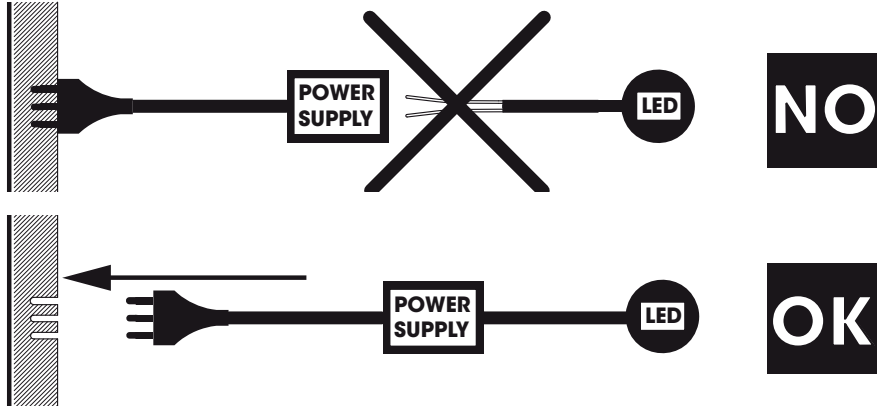
C-Me 40 / C-Me 70



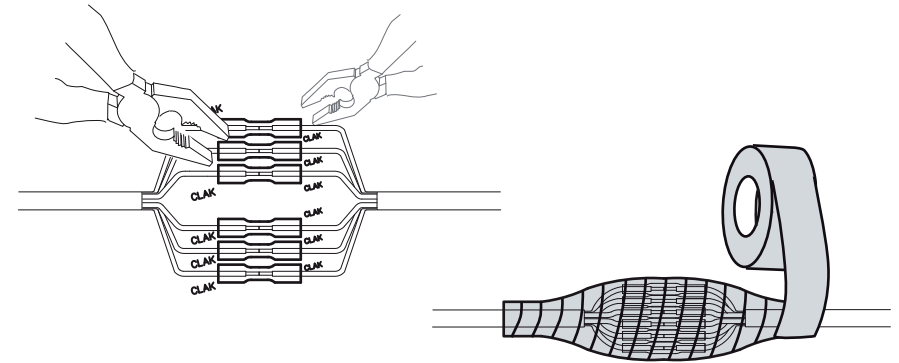
⚠ USARE SOLO ALIMENTAZIONE A CORRENTE COSTANTE 350mA - USE CONSTANT CURRENT 350mA SUPPLY ONLY



**NON CONNETTERE IL DISPOSITIVO AD UN ALIMENTATORE IN TENSIONE
DO NOT CONNECT THE LUMINAIRE TO A SWITCHED ON POWER SUPPLY**

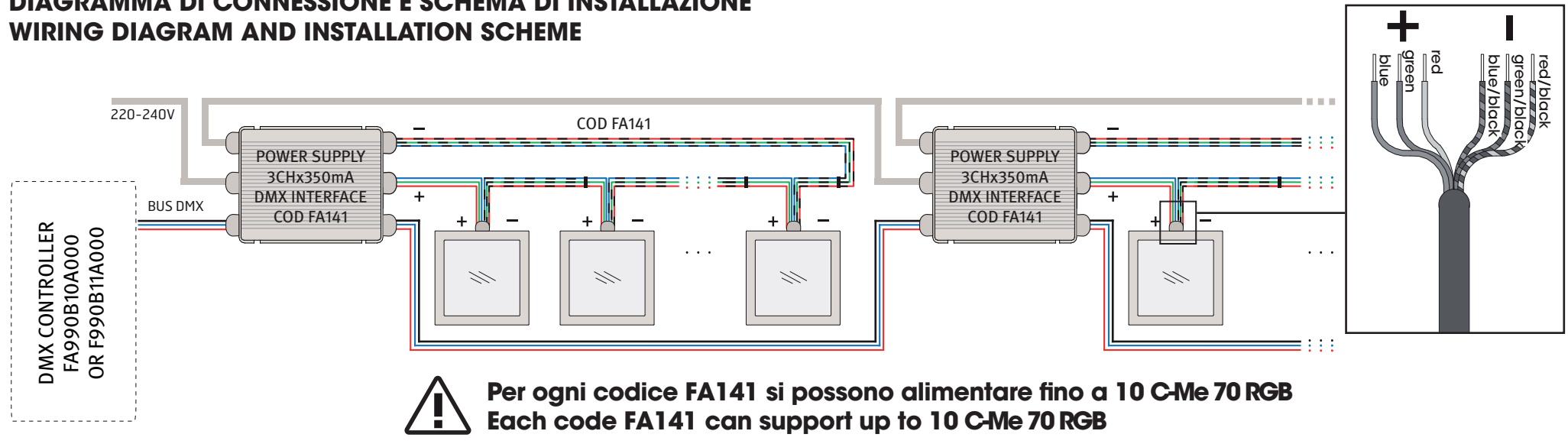


SUGGERIMENTI DI CONNESSIONE - CONNECTION ADVICE



**Option 1:
NASTRO ISOLANTE AUTOAMALGANANTE
SELF AMALGAMATING TAPE**

**DIAGRAMMA DI CONNESSIONE E SCHEMA DI INSTALLAZIONE
WIRING DIAGRAM AND INSTALLATION SCHEME**



**Per ogni codice FA141 si possono alimentare fino a 10 C-Me 70 RGB
Each code FA141 can support up to 10 C-Me 70 RGB**

C-Me Square / C-Me Rectangle / C-Me Line

IP66/IP67 CE  IK10




carico statico: 1530Kg - 15kN
calpestabile
Static load: 1530Kg - 15kN
walk over


C-Me Square 100 (Spot/Medium Optic)

24Vdc
Total power 7,5W
CLASS III 
POWER LED
2700K_3000K_4000K
Remote electronic power supply to be ordered
Glass temperature T 50°C
(ON-OFF)

C-Me Opal Square 100

24Vdc
Total power 6,8W
CLASS III 
MID-POWER LED
2700K_3000K_4000K
Remote electronic power supply to be ordered
Glass temperature T 50°C
(ON-OFF/1-10V/DALI)


C-Me Opal Square RGB

3CH 24Vdc
Total power 6W
CLASS III 
RGB LOW-POWER LEDs
Remote electronic power supply to be ordered
Glass temperature T 50°C
(SEE THE DIAGRAM DEDICATED TO RGB)


C-Me Rectangle (Spot/Medium Optic)

24Vdc
Total power 15W
CLASS III 
POWER LED
2700K_3000K_4000K
Remote electronic power supply to be ordered
Glass temperature T 50°C
(ON-OFF)

C-Me Opal Rectangle

24Vdc
Total power 15,8W
CLASS III 
MID-POWER LED
2700K_3000K_4000K
Remote electronic power supply to be ordered
Glass temperature T 50°C
(ON-OFF/1-10V/DALI)


C-Me Opal Rectangle RGB

3CH 24Vdc
Total power 10,5W
CLASS III 
RGB LOW-POWER LEDs
Remote electronic power supply to be ordered
Glass temperature T 50°C
(SEE THE DIAGRAM DEDICATED TO RGB)


C-Me Line (Spot/Medium Optic)

24Vdc
Total power 11,8W
CLASS III 
POWER LED
2700K_3000K_4000K
Remote electronic power supply to be ordered
Glass temperature T 50°C
(ON-OFF)

C-Me Opal Line

24Vdc
Total power 10,5W
CLASS III 
MID-POWER LED
2700K_3000K_4000K
Remote electronic power supply to be ordered
Glass temperature T 50°C
(ON-OFF/1-10V/DALI)

C-Me Opal Line RGB

3CH 24Vdc
Total power 8W
CLASS III 
RGB LOW-POWER LEDs
Remote electronic power supply to be ordered
Glass temperature T 50°C
(SEE THE DIAGRAM DEDICATED TO RGB)

ITA. La sicurezza dell'apparecchio è garantita solo rispettando le normative europee del settore elettrico e le istruzioni contenute in questa scatola: pertanto è necessario conservarle. Il rispetto di queste istruzioni è fondamentale per il corretto funzionamento dell'apparecchio e dell'impianto.

UK. The safety of the device is guaranteed only by respecting existing regulations in the countries where the device is used and by following the instructions contained in this box. These instructions should therefore be saved. Compliance with these instructions is essential for the correct operation of the device and system.


ESP. La seguridad del dispositivo solo se garantiza si se respetan las normativas vigentes en los países de uso y las instrucciones incluidas en esta caja. Por ese motivo, es necesario guardarlas. El cumplimiento de estas instrucciones resulta fundamental para el correcto funcionamiento del dispositivo y del sistema.


FR. La sécurité de l'appareil n'est garantie que si les normes en vigueur dans le pays d'utilisation et les instructions contenues dans cette boîte sont respectées: il est donc important de les conserver. Le respect de ces instructions est fondamental pour le bon fonctionnement de l'appareil et de l'installation.


DE. Die Sicherheit der Leuchte ist nur dann gewährleistet, wenn die in den Verwendungsländern geltenden Vorschriften und die in dieser Schachtel enthaltenen Anweisungen beachtet werden. Daher ist es wichtig, sie aufzubewahren. Die Einhaltung dieser Anweisungen ist für die ordnungsgemäße Funktionsweise der Leuchte und des Systems unerlässlich.


RU. Безопасность устройства гарантируется только при соблюдении правил, действующих в странах использования, и инструкций, прилагаемых в этой коробке: поэтому их необходимо сохранить. Соблюдение данных инструкций необходимо для правильной работы устройства и системы.


SA. ولا يمكن ضمان سلامة الجهاز إلا من خلال احترام اللوائح المعمول بها في بلدان الاستخدام والتعليمات الواردة في هذا المربع: وبالتالي فمن الضروري الاحتفاظ بها. والامتثال لهذه التعليمات هام جداً لكي تتمكن من التشغيل والتكيب الصحيح للجهاز.


- Stagno alla polvere e protetto contro forti getti d'acqua/ondate IP66
- Stagno alla polvere e all'immersione IP67
- Apparecchio di classe III 
- Protezione contro gli urti IK10
- Marcatura CE


- Dust-tight and totally protected against water from waves and powerful water jets IP66
- Dust-tight and protected against the effects off immersion IP67
- Class III  light fixture
- Protection against impact IK10
- CE Marking

- Estanco al polvo y protegido contra potentes chorros de agua IP66
- Protegido contra el polvo y la inmersión IP67
- Luminaria de clase III 
- Protección contra impactos IK10
- Marcado CE

- Etang aux poussières et totalement protégé contre les jets et vagues d'eau IP66
- Protégé contre la poussière et l'immersion IP67
- Appareil de classe III 
- Protection contre les impacts IK10
- Marquage CE

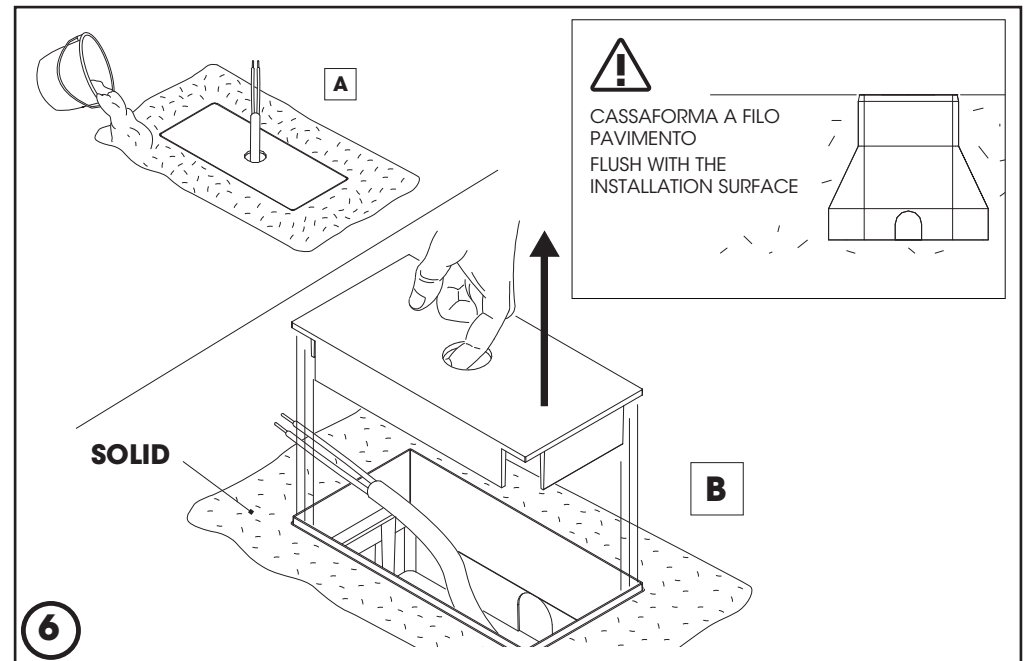
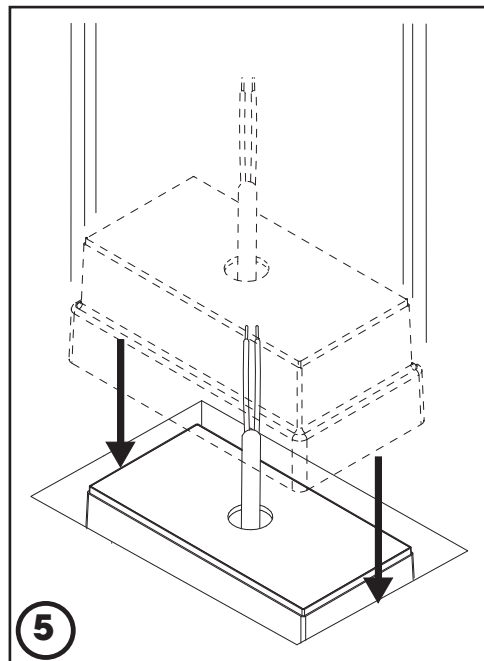
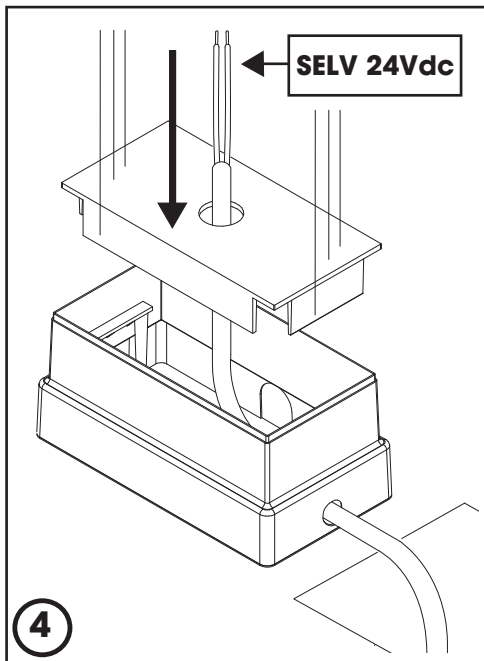
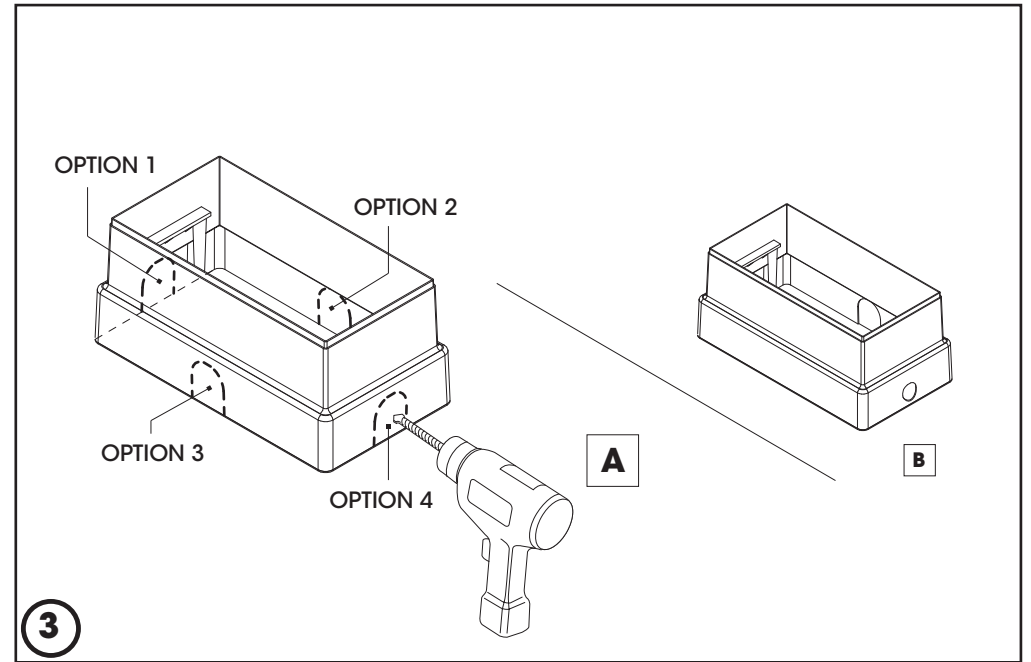
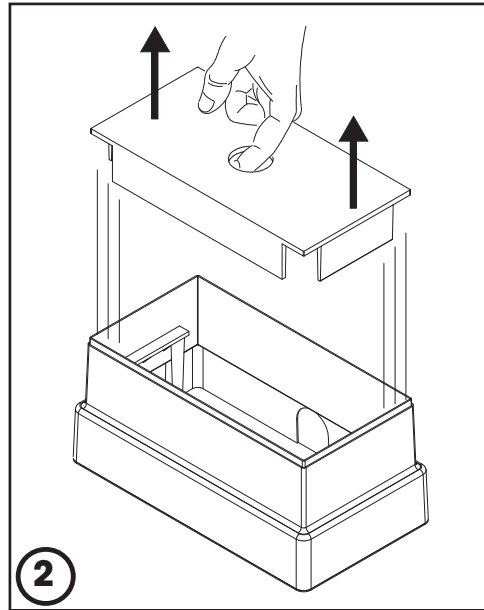
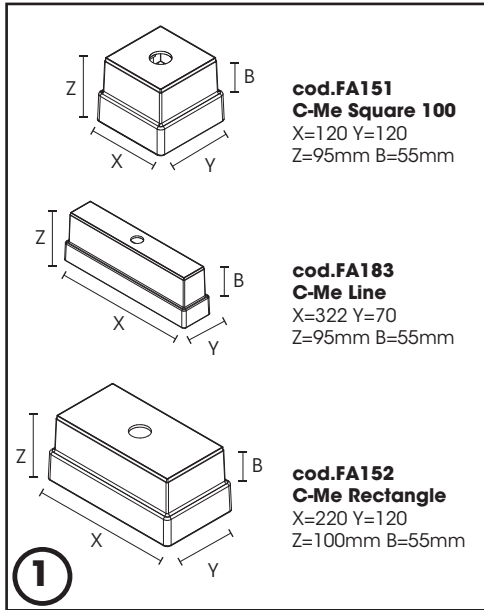
- Staubdicht und geschützt gegen starkes Strahlwasser IP66
- Staubdicht. Schutz bei Unterauchen IP67
- Schutzklasse III 
- Stoßfestigkeitsgrad IK10
- Kennzeichnung CE

- Полностью пыленепроницаемый и защищенный от сильных водяных струй и сильных морских волн. IP66
- пыле- и водонепроницаемый (иммерсионный). IP67
- светильник Class III 
- Защита от ударов класс защиты IK10
- Маркировка CE

-الأجهزة مقاومة للأتربة ومقاومة لنبثات المياه القوية/الموجات المائية القوية IP66
-الأجهزة مقاومة للأتربة ومقاومة للغمر بالمياه IP67
-جهاز إضاءة من الفئة III 
-حماية ضد الصدمات IK10
-علامة سي إي المنتج يخضع لقوانين الجودة والسلامة والأمان للجنة أوروبية).

C-Me Square / C-Me Rectangle / C-Me Line

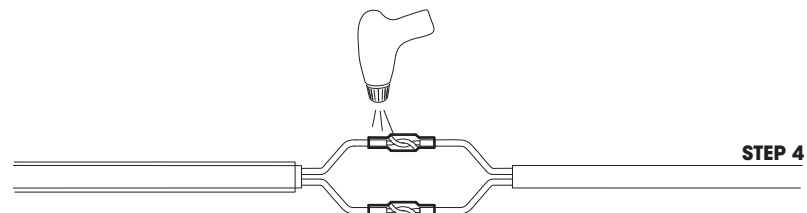
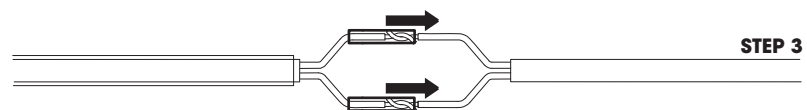
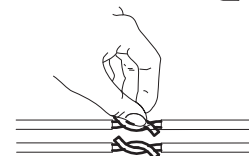
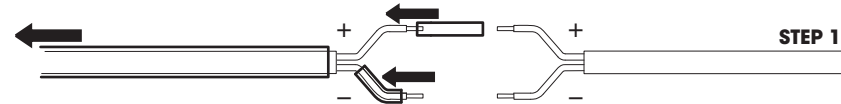
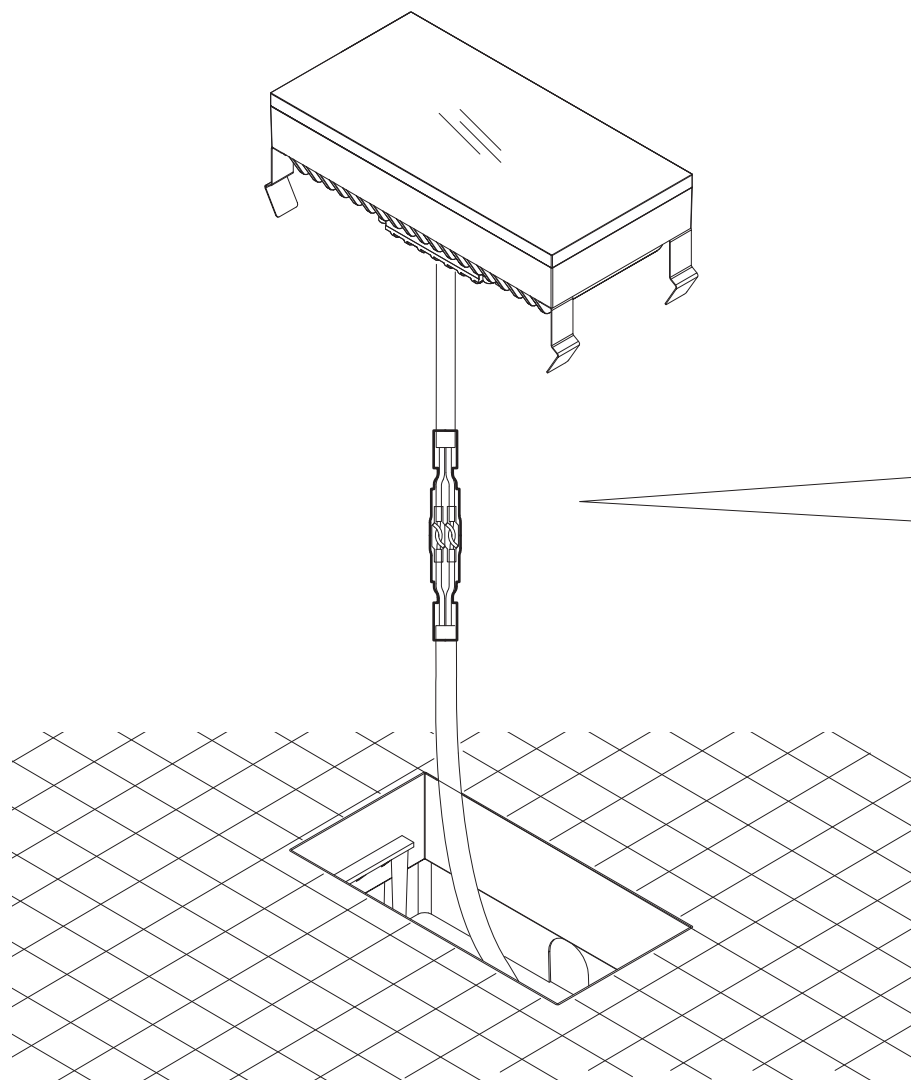
MONTAGGIO BOX / BOX INSTALLATION cod. FA151 - FA152 - FA183



C-Me Square / C-Me Rectangle / C-Me Line

CABLAGGIO 24Vdc - WIRING 24Vdc

ROSSO / RED +
NERO / BLACK -

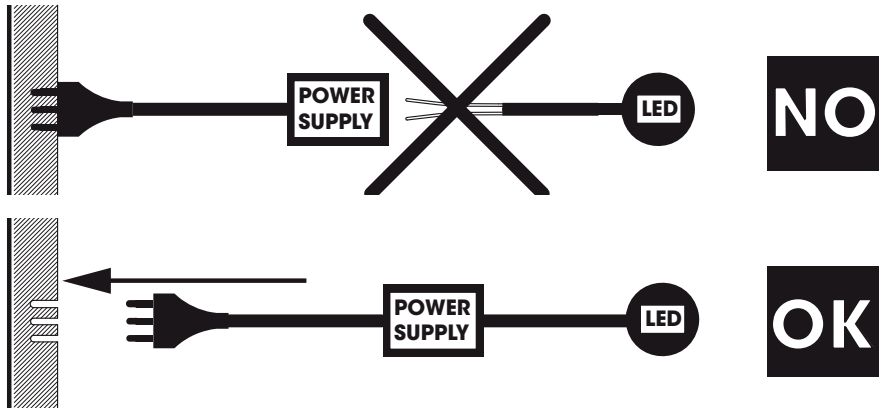


GUAINA TERMORESTRINGENTE CON COLLA INTERNA
HEAT-SHRINK TUBING WITH INSIDE GLUE

⚠ USARE SOLO ALIMENTATORI 24Vdc PWM E ANODO COMUNE - USE POWER SUPPLY 24Vdc PWM AND COMMON ANODE ONLY

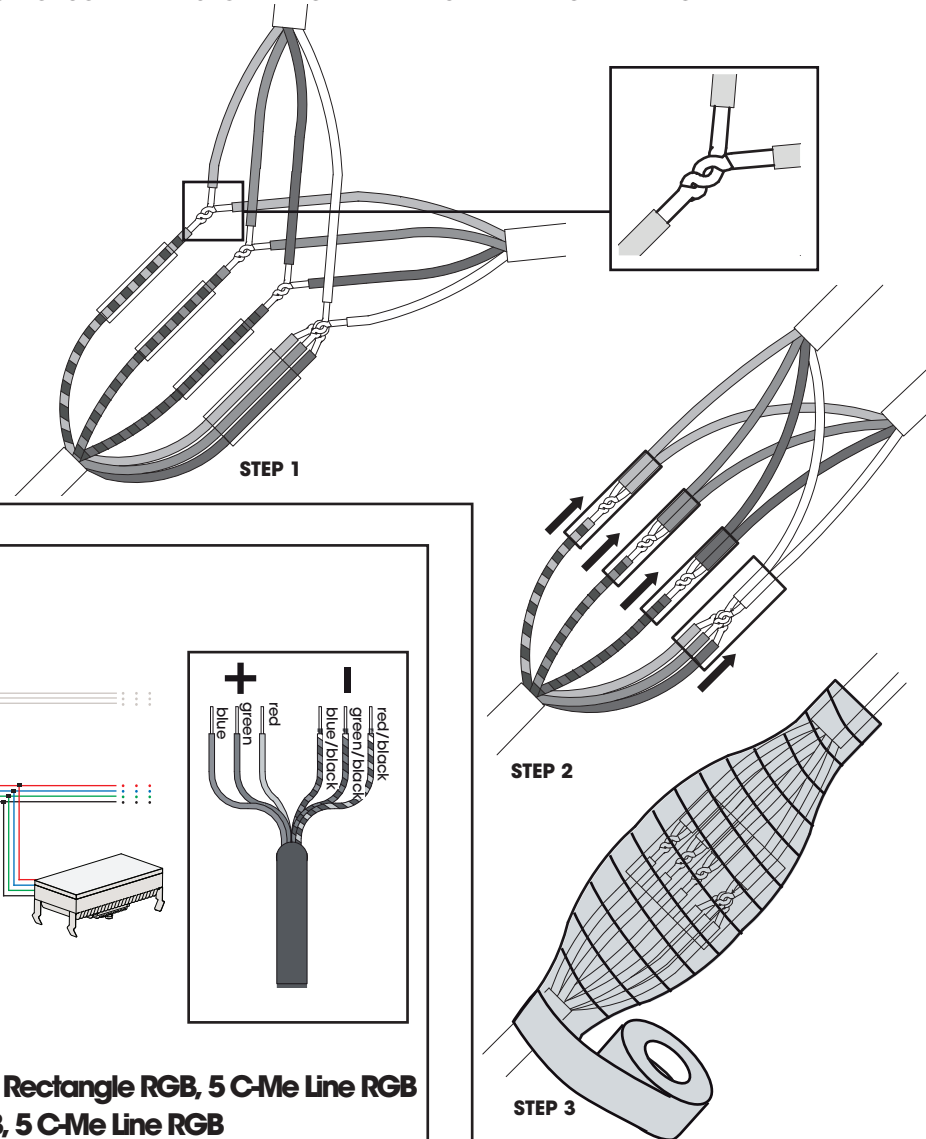


**NON CONNETTERE IL DISPOSITIVO AD UN ALIMENTATORE IN TENSIONE
DO NOT CONNECT THE LUMINAIRE TO A SWITCHED ON POWER SUPPLY**

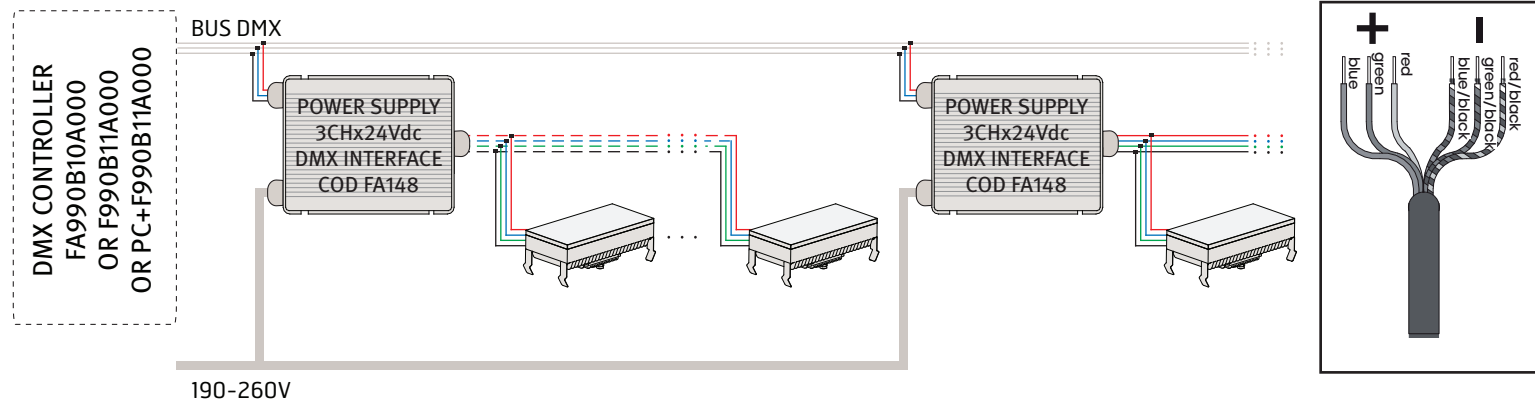


SUGGERIMENTI DI CONNESSIONE A 3 VIE - ADVICE FOR A 3 WAYS CONNECTION

NASTRO ISOLANTE AUTOAMALGANANTE - SELF AMALGAMATING TAPE



**DIAGRAMMA DI CONNESSIONE E SCHEMA DI INSTALLAZIONE
WIRING DIAGRAM AND INSTALLATION SCHEME**



**Per ogni codice FA148 si possono alimentare fino a 8 C-Me Square RGB, 4 C-Me Rectangle RGB, 5 C-Me Line RGB
Each code FA148 can support up to 8 C-Me Square RGB, 4 C-Me Rectangle RGB, 5 C-Me Line RGB**

ITA. Direttiva 2002/96/CE rifiuti di apparecchiature elettriche ed elettroniche /RAEE:

Informazioni agli utenti: ai sensi dell'articolo 13 del Decreto legislativo 25 Luglio del 2005, n. 151 "Attuazione delle Direttive 2002/95/CE, 2002/96/CE e 2003/108/CE, relative alla riduzione dell'uso di sostanze pericolose nelle apparecchiature elettriche ed elettroniche, nonché allo smaltimento dei rifiuti" questo prodotto è conforme.

Il simbolo del cassonetto barrato riportato sull'apparecchiatura o sulle sua confezione indica che il prodotto alla fine della propria vita utile deve essere raccolto separatamente dagli altri rifiuti. L'utente dovrà pertanto conferire l'apparecchiatura giunta a fine vita agli idonei centri di raccolta differenziata dei Rifiuti Elettronici ed Elettrotecnici, oppure riconsegnarla al rivenditore al momento dell'acquisto di una nuova apparecchiatura di tipo equivalente, in ragione di uno a uno. L'adeguata raccolta differenziata per l'avvio successivo dell'apparecchiatura dismessa al riciclaggio, al trattamento ed allo smaltimento ambientalmente compatibile contribuisce ad evitare possibili effetti negativi sull'ambiente e sulla salute e favorisce il rimpiego e/o riciclo dei materiali di cui è composta l'apparecchiatura. Lo smaltimento abusivo del prodotto da parte dell'utente comporta l'applicazione delle sanzioni amministrative previste dalla norma vigente.

UK. Directive 2002/96/EC (Waste Electrical and Electronic Equipment - WEEE): Information for users.

This product complies with EU Directive 2002/96/EC. The crossed-out wastebasket symbol on the appliance means that at the end of its useful lifespan, the product must be disposed of separately from ordinary household wastes. The user is responsible for delivering the appliance to an appropriate collection facility at the end of its useful lifespan. Appropriate separate collection to permit recycling, treatment and environmentally compatible disposal helps prevent negative impact on the environment and human health and promotes recycling of the materials making up the product. For more information on available collection facilities, contact your local waste collection service or the shop where you bought this appliance.

ESP. Información al consumidor: En relación a la Directiva , 2002/95/CE, 2002/96/CE e 2003/108/CE, relativas a la reducción del uso de sustancias peligrosas en el aparellaje eléctrico y electrónico, así como del reciclaje de los mismos.

Este producto es conforme con la Directiva EU 2002/96/CE. El símbolo de la papelera barrada situado sobre el aparato indica que este producto, al final de su vida útil, debe ser tratado separadamente de los residuos domésticos. El usuario es responsable de la entrega del aparato al final de su vida útil a los centros de recogida autorizados. El adecuado proceso de recogida autorizados. El adecuado proceso de recogida diferenciada permite dirigir el aparato desechado al reciclaje, a su tratamiento y a su desmantelamiento de una forma compatible con el medio ambiente, contribuyendo a evitar los posibles efectos negativos sobre el ambiente y la salud, favoreciendo el reciclaje de los materiales de los que está compuesto el producto. Para información más detallada inherente a los sistemas de recogida o al establecimiento donde se adquirió el producto.

FR. Directive 2002/96/CE (Déchets d'équipements électriques et électroniques - DEEE): Informations aux utilisateurs.

Ce produit est conforme à la Directive ED 2002/96/CE. Le symbole de la corbeille barrée reporté sur l'appareil indique que ce dernier doit être éliminé à part lorsqu'il n'est plus utilisable et non pas avec les ordures ménagères. L'utilisateur a la responsabilité de porter l'appareil hors d'usage à un centre de ramassage spécialisé. Le tri approprié des déchets permet d'acheminer l'appareil vers le recyclage, le traitement et l'élimination de façon écologiquement compatible. Il contribue à éviter les effets négatifs possibles sur l'environnement et sur la santé, tout en favorisant le recyclage des matériaux dont est constitué le produit. Pour avoir des informations plus détaillées sur les systèmes de ramassage disponibles, s'adresser au service local d'élimination des déchets ou au revendeur.

DE. Richtlinie 2002/96/EU (Elektro- un Elektronik- Aitgeräte - WEEE): Benutzerinformationen.

Dieses Produkt entspricht der EU-Richtlinie 2002/96/EU. Das Symbol des auf dem Gerät dargestellten, durchgestrichenen Korbessymbol an , dass das Produkt am Ende seiner Nutzungsdauer gesondert vom Hausmüll zu behandeln ist. Am Ende der Nutzungsdauer ist der Benutzer für die Überantwortung des Geräts an geeignete Sammelstellen verantwortlich. Die angemessene, getrennte Müllsammmlung zwecks umweltkompatibler Behandlung und Entsorgung für den anschließenden Recyclingbeginn des nicht mehr verwendeten. Geräts trägt zur Vermeidung möglicher schädlicher Wirkungen auf Umwelt und Gesundheit bei und begünstigt das Recycling der Materialien, aus denen das Produkt zusammengesetzt ist. Für nähere Informationen bezüglich der zur Verfügung stehenden Sammelsysteme, weden Sie sich bitte an den örtlichen Müllentsorgungsdienst oder an das Geschäft, in dem der Kauf getällig worden ist.

SA. توجيه اللجنة الأوروبية رقم ٩٦ لعام ٢٠٠٢ (CE/96/2002) بشأن نفايات المعدات الكهربائية والإلكترونية/ نفايات الأجهزة الكهربائية والإلكترونية: معلومات للمستخدمين: بموجب المادة 13 من المرسوم التشريعي المؤرخ 25 تموز/يوليه 2005، رقم 151 "تنفيذ توجيهات اللجنة الأوروبية رقم 95 و96 و108 لعامي 2002/2003 وEC/2002/96 وEC/2002/95) المتعلقة بالحد من استخدام المواد الخطرة في المعدات الكهربائية والإلكترونية، فضلاً عن التخلص من النفايات" هذا المنتج متوافق مع تلك التوجيهات.

يشير رمز سلة المهملات المشطوب الموضح على الجهاز أو على عبوته إلى أن المنتج في نهاية صلاحية استخدامه يجب جمعه بشكل منفصل عن النفايات الأخرى. لذلك يجب على المستخدم تسليم المعدات في نهاية عمرها الافتراضي إلى مراكز التجميع المنفصلة المناسبة لنفايات الهندسة الإلكترونية والكهربائية، أو إعادةتها إلى بائع التجزئة عند شراء معدات جديدة من نوع مماثل، واحدة تلو الأخرى. يساعد التجميع المنفصل الكافي لإعادة توجيه المعدات التي تم إيقاف تشغيلها لاحقاً لإعادة التدوير والمعالجة والتخلص المتوافق بيئياً على تجنب الآثار السلبية المحتملة على البيئة والصحة ويفضل إعادة استخدام وأو إعادة تدوير المواد التي تتكون منها المعدات. وفي حالة التخلص غير القانوني للمنتج من قبل المستخدم سوف تطبق العقوبات الإدارية المنصوص عليها في التشريع الحالي.



RAEE-WEEE

This information only applies to customers in the European Union, according to Directive 2002/96/EC of the European parliament and of the council of 27 January 2003 on waste electrical and electronic equipment (WEE) and legislation transposing and implementing it into the various national legal systems.

