

CONTROLLERS (CONTRÔLEURS)

RGB(W) controllers (Contrôleurs RGB(W))



4619120 / ..

vanaf
à partir de

€ 20

Product
Produit

- 3: Afstandsbediening
Télécommande
- 4: RGB controller
Contrôleur RGB
- 5: RGBW controller
Contrôleur RGBW

46191179: Muurhouder
Support mural

€ 5

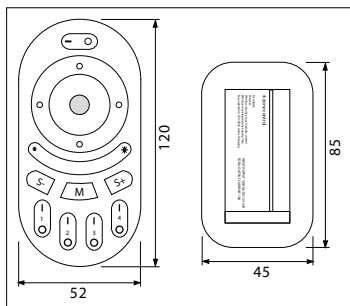
€ 35

€ 20

€ 25



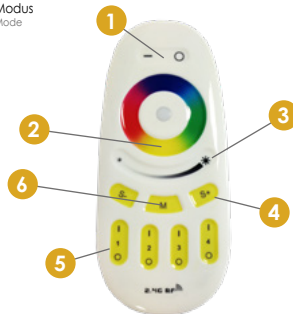
1. Master aan/uit
Master on / off
2. Kleurwiel
Roue des couleurs
3. Helderheid
Luminosité
4. Snelheid
Vitesse
5. Zone aan/uit
Zone on/off
6. Modus
Mode



VOORRAADARTIKEL
ARTICLE EN STOCK



5 JAAR GARANTIE
ANS DE GARANTIE



1. Voeding: 12Vdc/24Vdc
Alimentation: 12Vdc/24Vdc
2. Uitgang
Sortie



RF 4-zone afstandsbediening RF télécommande 4-zones RF RGB controller RF contrôleur RGB RF RGBW controller RF contrôleur RGBW

- Draadloze communicatie door middel van radiogolven (gaat door wanden, deuren etc.)
- Separaat te bestellen afstandsbediening, RGB controller en RGBW controller
- Afstandsbediening voor het aansturen van zowel de RGB controller alsook de RGBW controller, al dan niet gecombineerd
- Eén afstandsbediening kan meerdere controllers, verdeeld over 4 groepen, afzonderlijk alsook gelijktijdig bedienen
- Wanneer de maximale capaciteit van de RGB(W) controller is bereikt, kan er een optionele versterker of een extra RGB(W) controller worden toegepast
- Bij toepassing van wifi controller type 46191190 is het mogelijk één of meerdere van de RGB(W) controllers d.m.v. een IOS of Android smartphone/tablet via wifi te bedienen

- Communication sans fil par longueur d'onde (passe à travers les murs, portes, etc.)
- La télécommande se commande séparément des contrôleurs RGB et contrôleur RGBW
- La télécommande peut servir à piloter aussi bien le contrôleur RGB que le contrôleur RGBW, combinés ou non
- Une télécommande peut piloter plusieurs contrôleurs répartis en 4 groupes, séparément ou simultanément
- Quand la puissance maximale du contrôleur RGB (W) est atteinte, on peut utiliser un contrôleur RGB(W) extra ou un amplificateur
- Lors de l'utilisation du contrôleur type WIFI 46191190, il est possible d'utiliser par WIFI un ou plusieurs contrôleurs RGBW à partir d'un smartphone ou d'une tablette IOS ou Android

Voedingsspanning (Tension d'alimentation): 12Vdc/24Vdc

Maximale stroom RGB controller (Courant maximal du contrôleur RGB):

6A/kanaal x3 (6A/canal x3)

Maximale stroom RGBW controller (Courant maximal du contrôleur RGBW):

6A/kanaal x4 (6A/canal x4)

Bedrijfstemperatuur (Température de fonctionnement): -20°C ~ 60°C

Batterijen afstandsbediening (inbegrepen) (Batteries de la télécommande (incluses)):
2x AAA batterij (batterie 2x AAA)

Aansluitschema
Schéma de câblage

