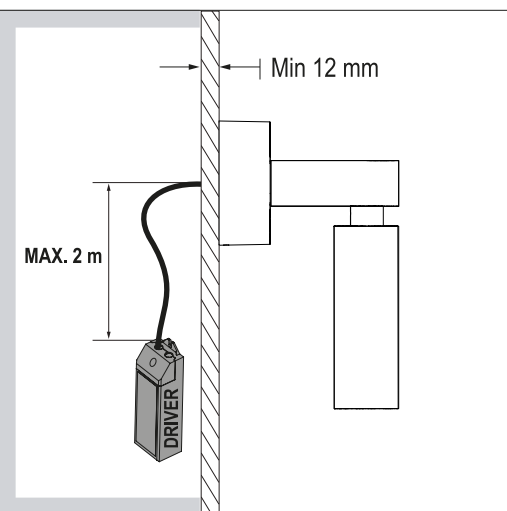
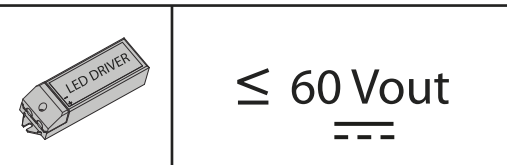
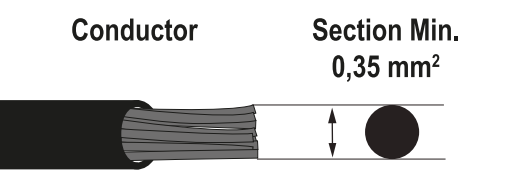


A LUMINAIRE INSTALLATION

INSTALACIÓN DE LA LUMINARIA / INSTALLAZIONE DELLA LAMPADA /
 INSTALLATION DER BELEUCHTUNG / INSTALLATION DU LUMINAIRE /
 INSTALAÇÃO DO APARELHO DE ILUMINAÇÃO / 照明器具の設置-据付け /
 灯具的安装 / МОНТАЖ ОСВЕТИТЕЛЬНОГО ПРИБОРА /
 ШАМДАЛДЫ ОРНАТУ / تركيب وحدة الإنارة



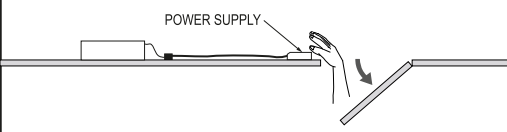
Cable Section



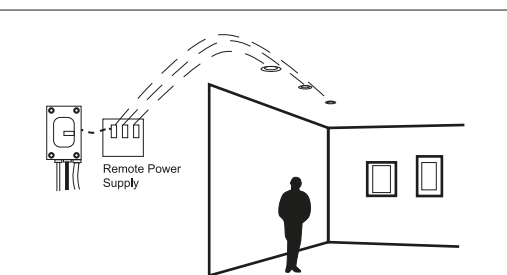
ATTENTION

The voltage under load does not exceed 25 V r.m.s. or 60 V ripple-free d.c. and the no-load voltage does not exceed 35 V peak or 60V ripple-free d.c.

Install remote driver in accessible position
 Instalar el driver remoto en un lugar accesible

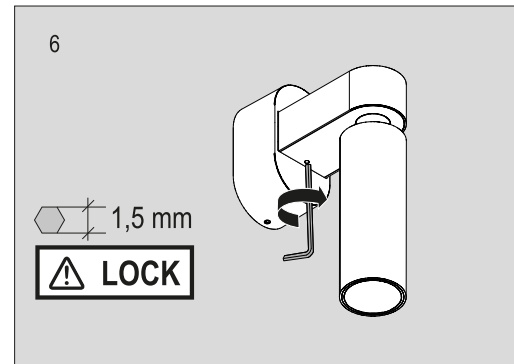
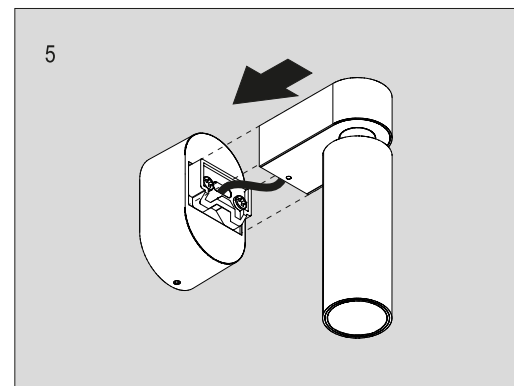
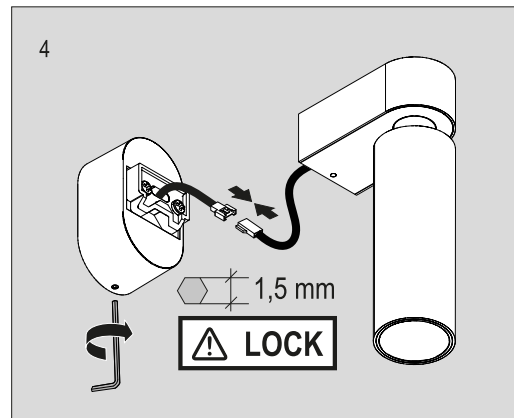
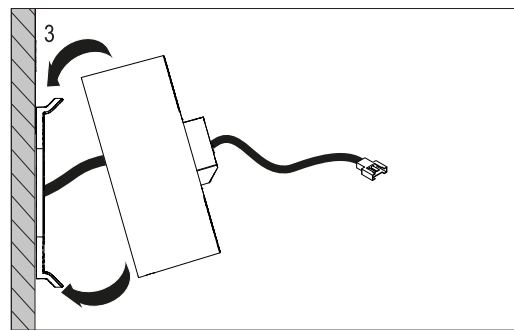
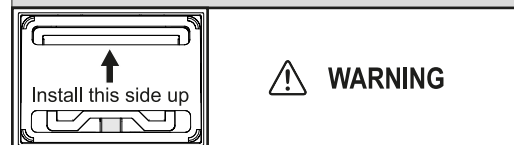
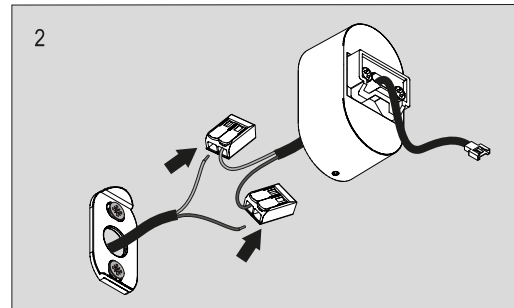
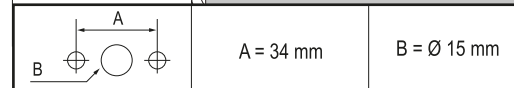
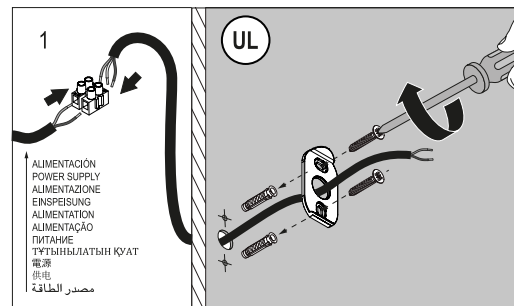
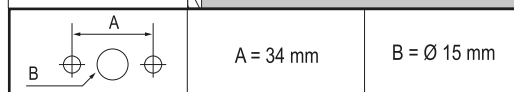
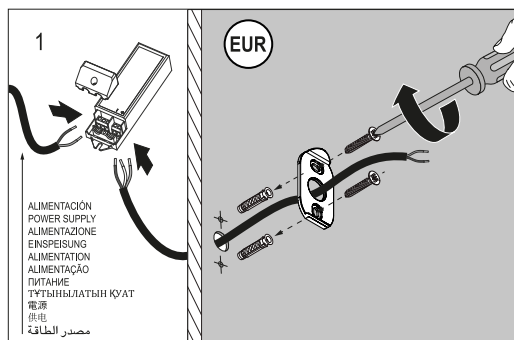


USE ONLY CLASS 2 POWER SUPPLY
 USE ÚNICAMENTE FUENTE DE ALIMENTACIÓN DE CLASE 2

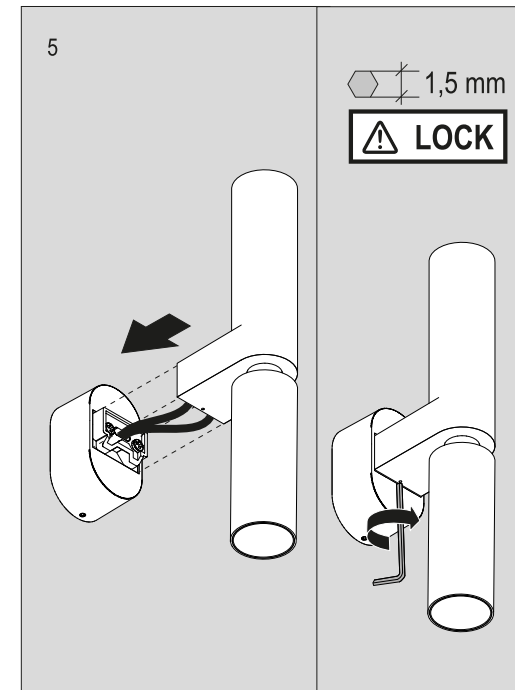
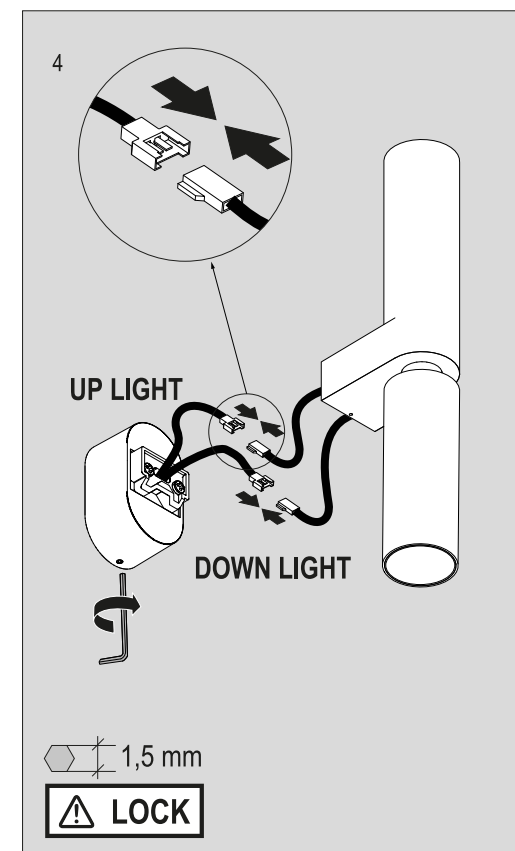
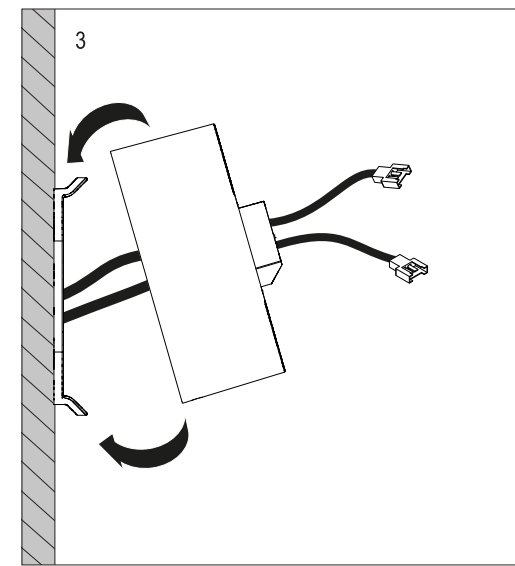
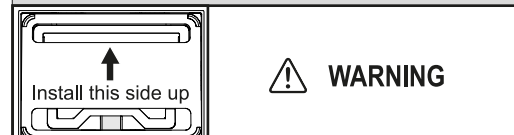
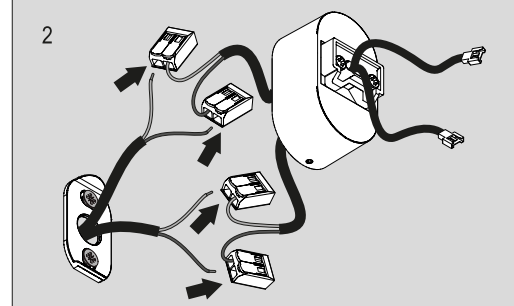
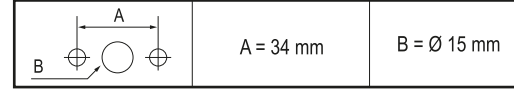
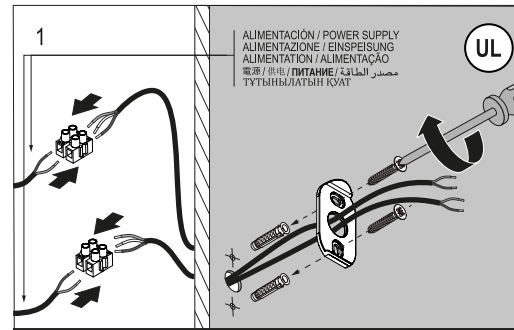
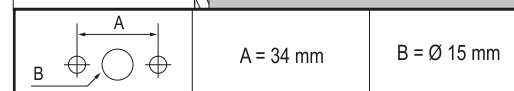
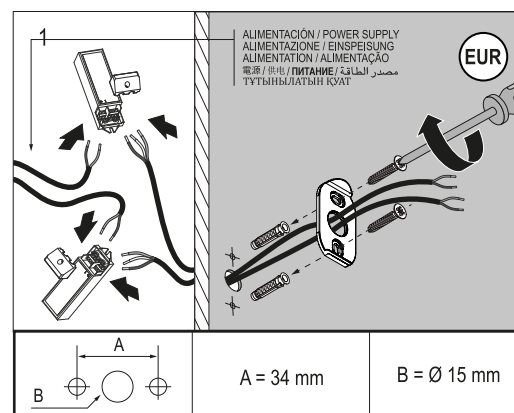


UL listed driver Class 2, Remote location.
 Controlador con certificación UL Clase 2,
 Ubicación remota.

1. SURFACE MONO SPOT



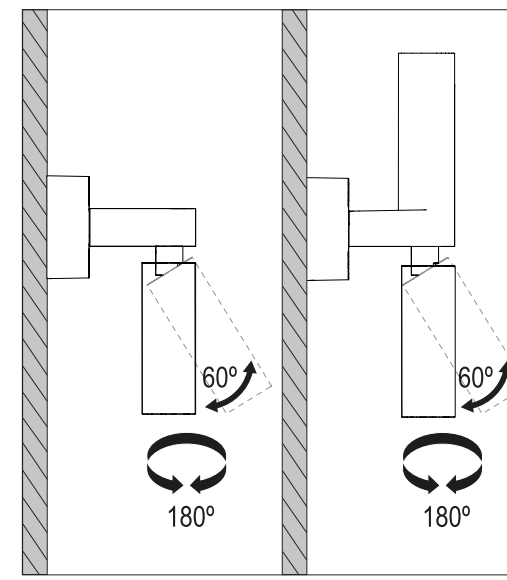
2. SURFACE DOUBLE SPOT



B TILT AND LOCKING ADJUSTMENT

REGULACIÓN DE LA INCLINACIÓN Y BLOQUEOS / REGOLAZIONE DELL'INCLINAZIONE E BLOCCHI / NEIGUNGSREGLER UND SPERREN / RÉGLAGE DE L'INCLINAISON ET VERROUILLAGES / REGULAÇÃO DA INCLINAÇÃO E BLOQUEIOS / 角度調節と固定 / 调节倾斜度和锁定装置 / РЕГУЛИРОВКА НАКЛОНА С ФИКСАЦИЕЙ / ӘЙКЕЛТҮДІ ЖӘНЕ ҚИҚСАУЛАУДЫ РЕТТЕУ / ضبط الإحالة والكبح

SURFACE MONO SPOT SURFACE DOUBLE SPOT



LENS SHIFT

