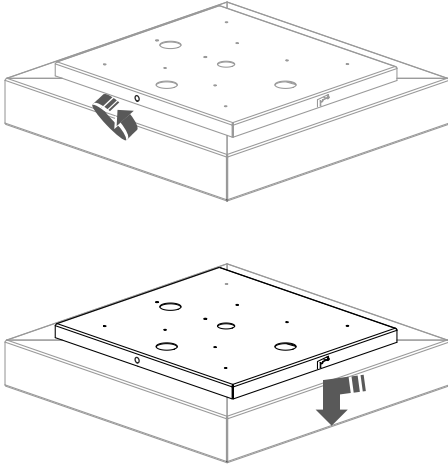


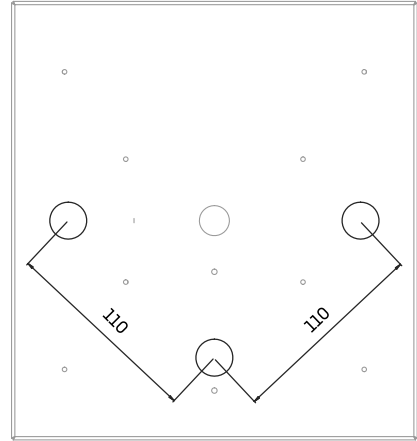
QUAD  
10470 | 10471

QUAD SENSOR  
10472 | 10473

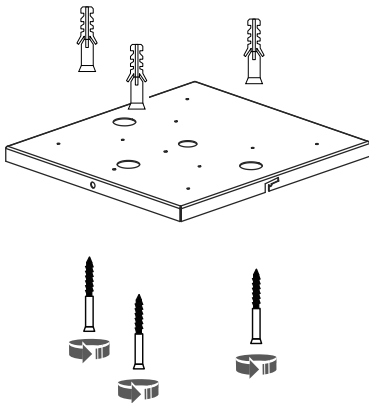
1



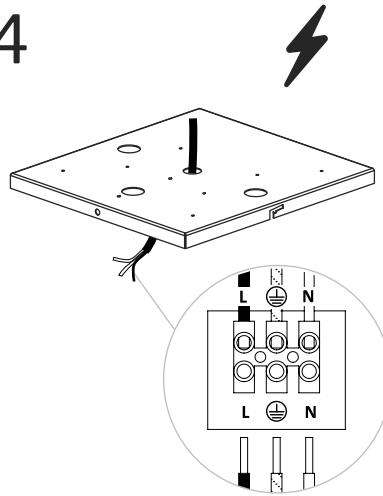
2



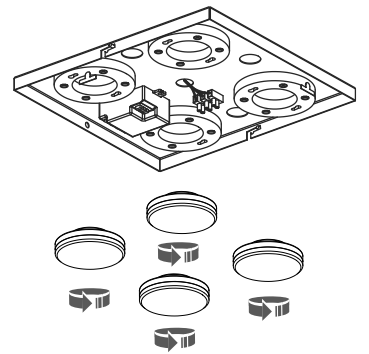
3



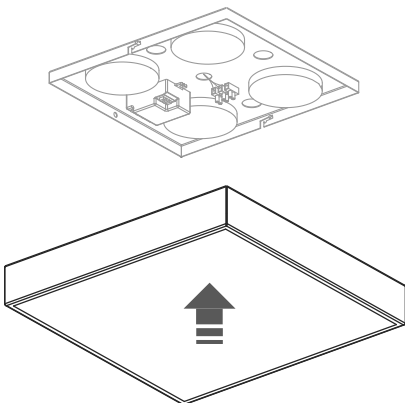
4



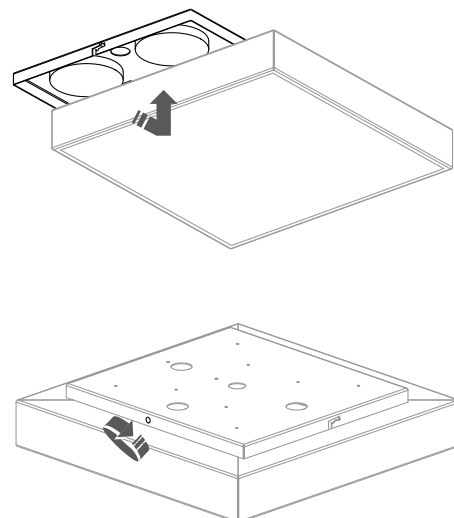
5



6



7



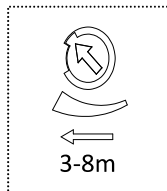
## Specyfikacja techniczna

Zasilanie: ~230 V, 50 Hz  
 Zasięg detekcji: 3-8m z możliwością regulacji  
 Regulacja czasu świecenia: 8sec - 12min  
 Zakres regulacji natężenia światła: 2-2000 LUX  
 Kąt widzenia: 360 °/180 °  
 Wysokość instalacji 1,5 - 3,5m

### Ustawienia zasięgu

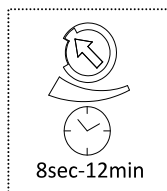
Po zamontowaniu oprawy z czujnikiem światła obróć całkowicie regulator zasięgu w kierunku przeciwnym do ruchu wskazówek zegara aby wybrać minimalny zasięg lub przekręć regulator zasięgu całkowicie w kierunku zgodnym z ruchem wskazówek zegara aby wybrać maksymalny zasięg.

UWAGA: Powyższą odległość wykrywania mierzy się za pomocą osoby o wysokości od 1,6 m do 1,7 m przy średniej budowie ciała, poruszającej się z prędkością 1,0-1,5 m / s. Jeśli któraś z tych zmiennych zostanie zmieniona, odległość wykrywania również ulegnie zmianie



### Ustawienia czasu

Ustawienie czasu pozwala dostosować czas świecenia oprawy w zakresie od 8 sekund do 12 minut. Po tym czasie oprawa wyłączy się automatycznie.



### Ustawienia światła

Wybrany próg reakcji na światło może być regulowany w zakresie od ok. 2-2000lux. Przekręć regulator całkowicie w lewo, aby wybrać działanie od zmierzchu do świtu przy około 2 luksach. Przekręć regulator do końca w prawo, aby wybrać działanie światła dziennego na około 2000lux.

UWAGA: Po wyłączeniu światła ponowne wykrycie ruchu potrwa około 1s.



## Technical Specifications

Power supply: ~230 V, 50 Hz  
 Detection range: 3-8m with the possibility of adjustment  
 Lighting time adjustment: 8sec - 12min  
 Light intensity adjustment range: 2-2000 LUX  
 Detection angle: 360 ° / 180 °  
 Installation height 1.5 - 3.5 m

### Range settings

After mounting the luminaire with the light sensor, turn the range adjuster fully counterclockwise to select the minimum range or turn the range adjuster fully clockwise to select the maximum range.

NOTE: The above detection distance is measured by means of a person with a height of 1.6 m to 1.7 m with an average body structure moving at a speed of 1.0-1.5 m / s. If any of these variables is changed, the detection distance will also change.

### Time settings

The time setting allows you to adjust the lighting time of the luminaire in the range of 8 seconds to 12 minutes. After this time, the lighting fixture will turn off automatically.

### Light settings

The chosen light reaction threshold can be adjusted in the range from approx. 2-2000lux. Turn the regulator fully to the left to select from twilight to dawn at approximately 2 lux. Turn the regulator all the way to the right to select daylight for about 2000 lux. ATTENTION: After switching off the light, it will take about 1s to detect the motion again.