

Fil de Fer Outdoor

Ø 50/70/100 cm

pendant



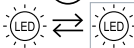


ISTRUZIONI DI MONTAGGIO / ASSEMBLY INSTRUCTIONS / INSTRUCTIONS DE MONTAGE / MONTAGEANLEITUNGEN / INSTRUCCIONES DE MONTAJE

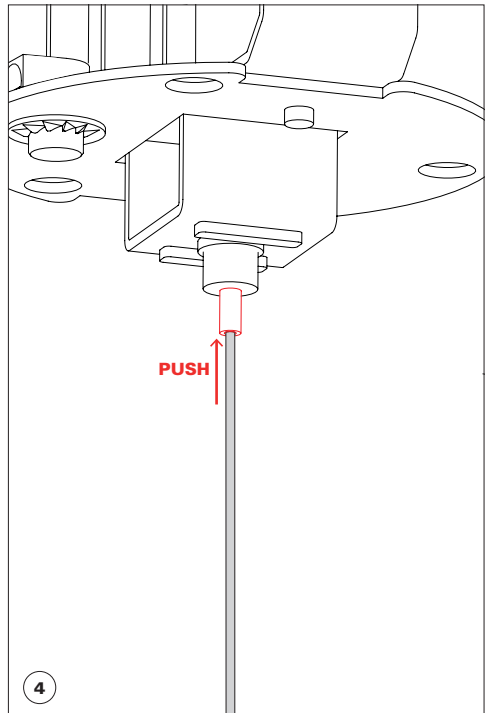
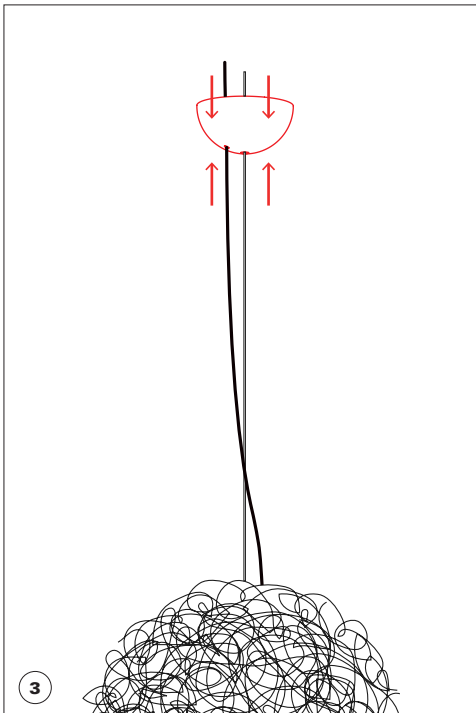
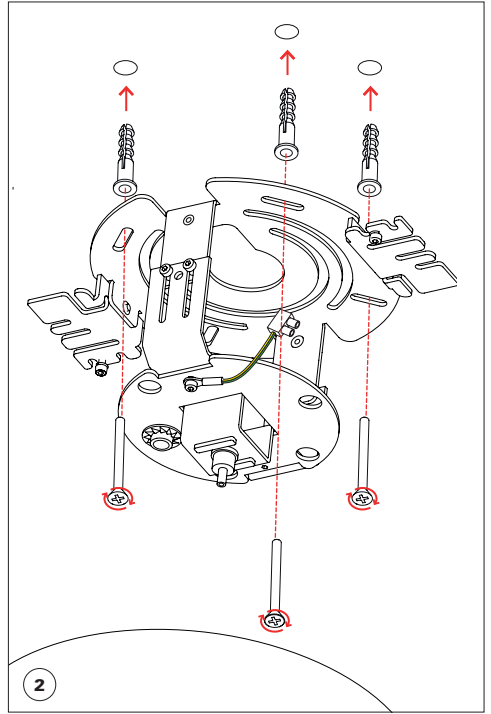
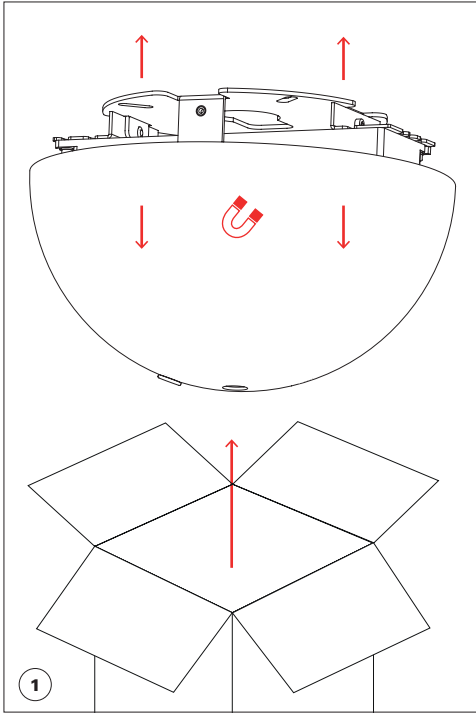
I AVVERTENZE

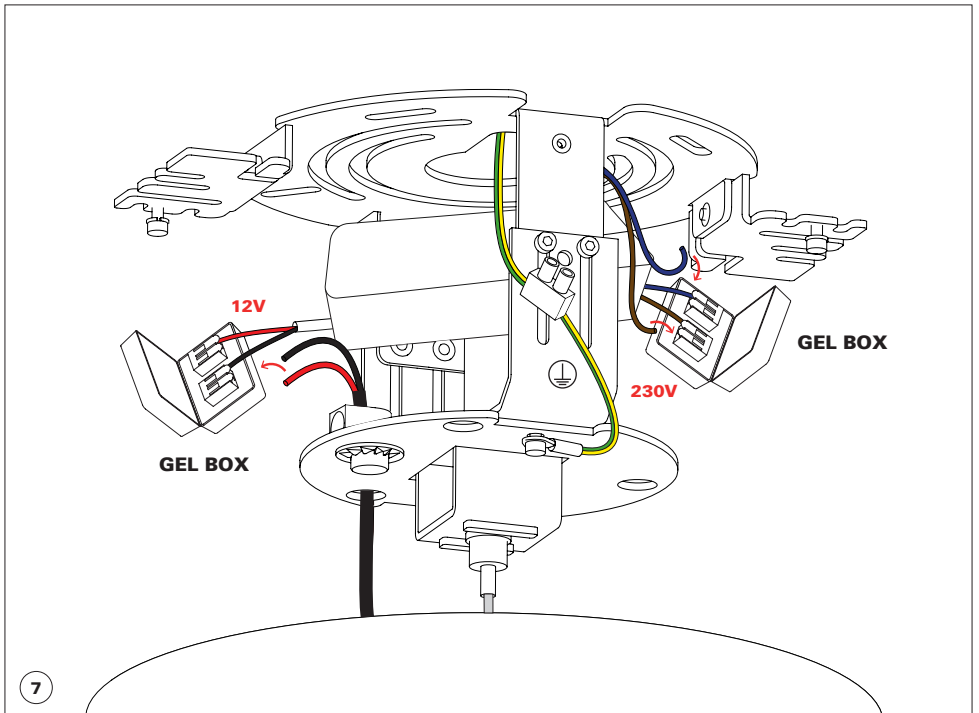
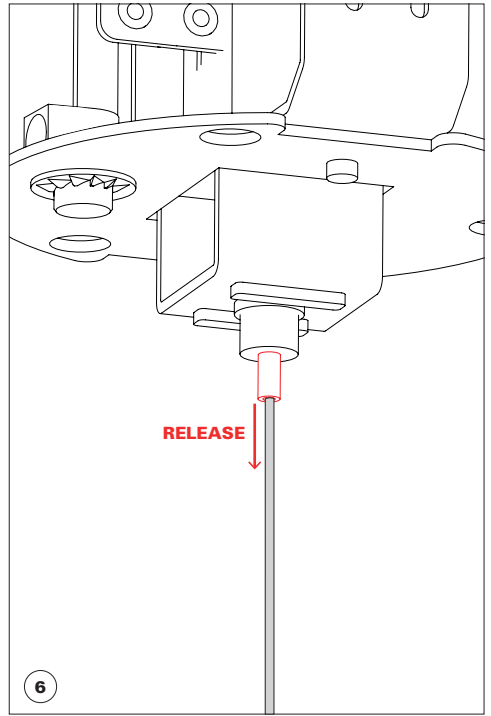
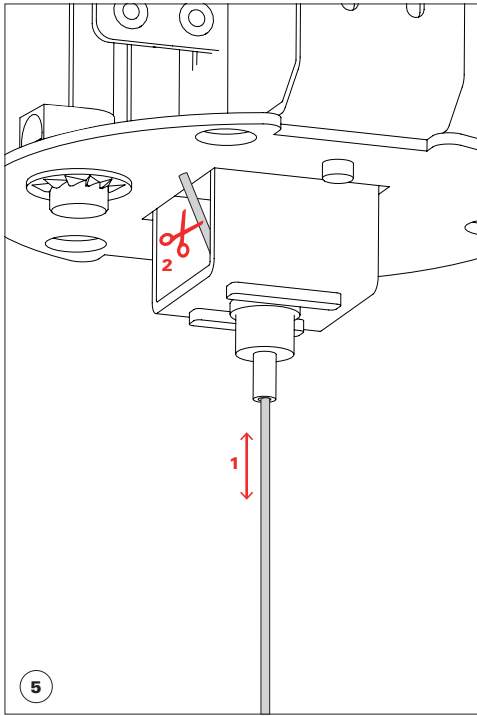
- Si raccomanda che l'installazione venga eseguita da un elettricista abilitato.
- Togliere la tensione di alimentazione prima di effettuare l'installazione e per interventi di manutenzione o in caso di cattivo funzionamento.
- Si consiglia l'utilizzo dei guanti in dotazione. Per la pulizia della superficie utilizzare un piumino rimuovi-polvere.
- La lampada acquistata è garantita se installata e utilizzata nel rispetto delle specifiche del modello. Catellani & Smith declina ogni responsabilità per installazione non appropriata e/o uso diverso da quello indicato.
- La sorgente luminosa di questo apparecchio deve essere sostituita esclusivamente dal produttore, dal suo servizio di assistenza o da personale qualificato equivalente.

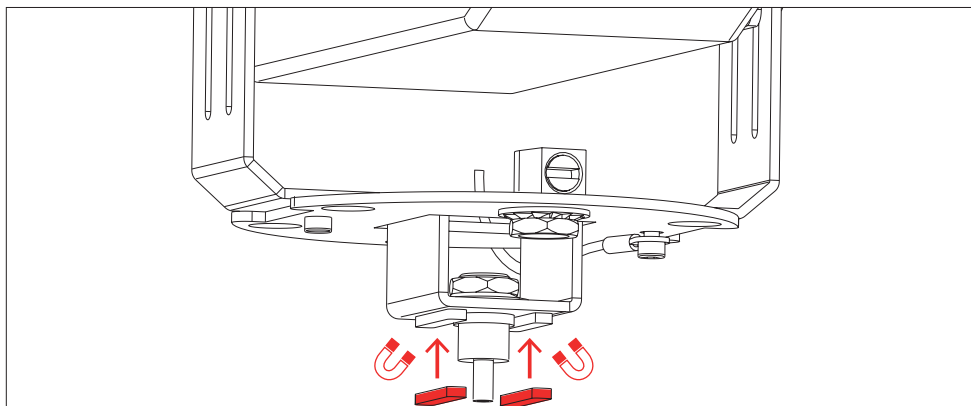
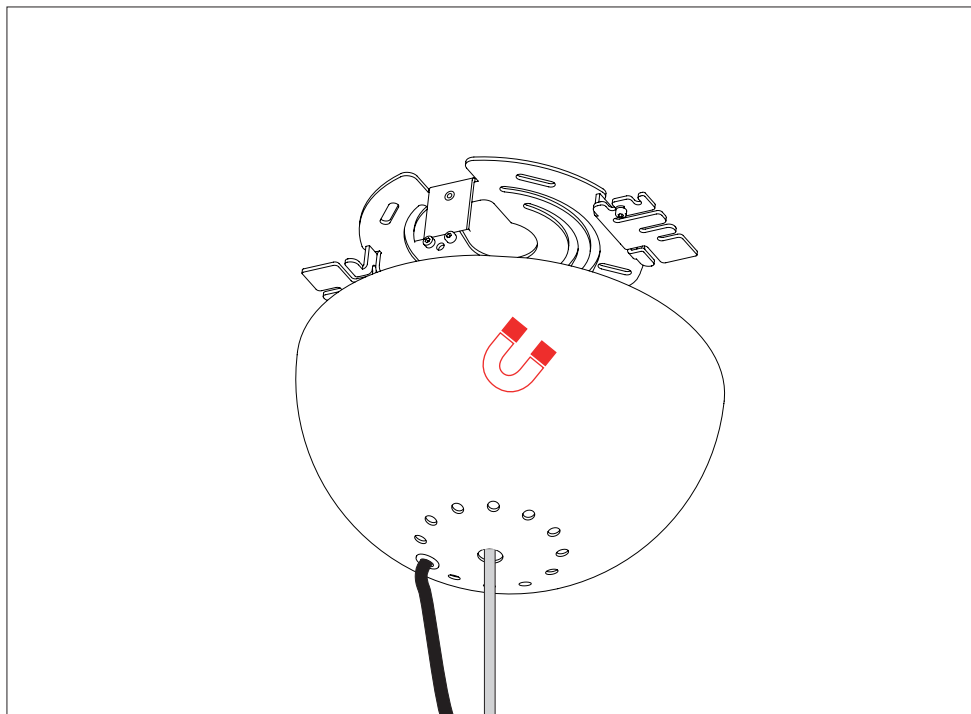
GB WARNINGS

- Only a qualified electrician should execute the installation.
- Switch off the power supply before installing, servicing or in case of malfunctioning.
- We suggest you to use the gloves provided. We recommend using a feather duster to clean the surfaces.
- The purchased lamp is guaranteed if installed and used in accordance with to the specifications of the model. Catellani & Smith is not responsible for inappropriate installation of the product and/or a different use than the one indicated.
- The lighting source of this appliance must be replaced by the manufacturer, by its technical service or by qualified electrician.

Ø	tensione di rete / voltage	lampadine / bulbs	trasformatore / transformer	dimmerazione / dimming
50	110V o 240V	8 x G4 max 1W LED 12V	elettronico max 30W	NO
	110V or 240V	8 x G4 max 1W LED 12V	electronic max 30W	NO
70	110V o 240V	16 x G4 max 1W LED 12V	elettronico max 30W	NO
	110V or 240V	16 x G4 max 1W LED 12V	electronic max 30W	NO
100	110V o 240V	20 x G4 max 1W LED 12V	elettronico max 30W	NO
	110V or 240V	20 x G4 max 1W LED 12V	electronic max 30W	NO
I classe class	IP44 classe di protezione protection class	 persone suggerite per il montaggio people required for mounting	 	  MADE IN ITALY







ATTENZIONE

In caso di soffitto non perfettamente allineato, per garantire un montaggio ottimale della cover a soffitto si prega di utilizzare le calamite extra in dotazione.

WARNING

In case of uneven ceiling, in order to ease the mounting of the cover, we please you to use the extra magnets supplied.

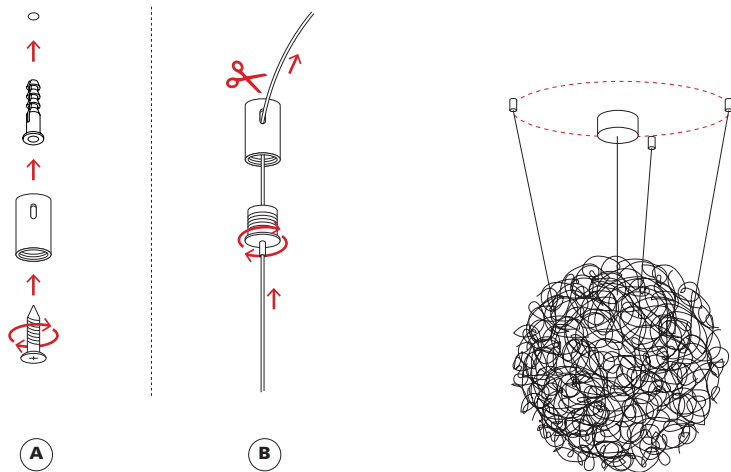
ATTENZIONE

Per ragioni di sicurezza suggeriamo di ancorare la sfera a soffitto, utilizzando i cavi extra in acciaio in dotazione, da fissare alla struttura interna della lampada. Tale operazione è da considerarsi **A CURA E DISCREZIONE DEL CLIENTE**, che sceglierà l'ancoraggio migliore in base alla tipologia della superficie dove è posizionata la lampada. In fase di installazione dei supporti extra vi preghiamo di fare attenzione a non danneggiare i cavi elettrici interni della sfera.

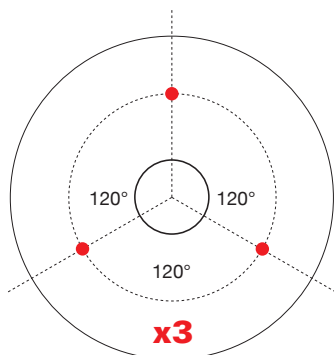
WARNING

For safety reasons we suggest to anchor the sphere to the ceiling, fixing the internal structure of the lamp by means of the extra steel cables supplied. This operation must be considered **AT CLIENTS' RESPONSIBILITY AND DISCRETION**, according to the kind of surface where the lamp is installed. In stage of installation of the extra cables we please you to make sure not to damage the electrical wires.

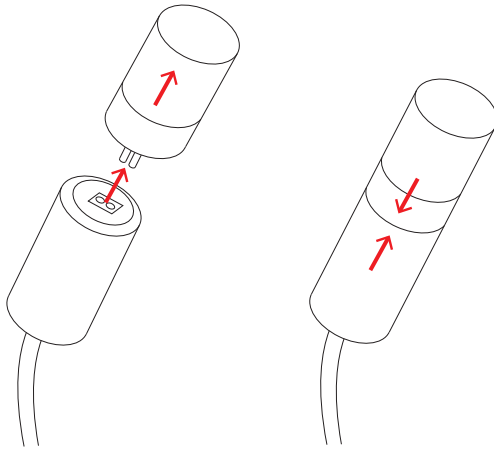
montaggio punti di aggancio cavetti di acciaio /
assembly instruction anchoring points for steel cables



● fori per punti di aggancio / holes for anchoring points



sostituzione lampadina
bulb replacement



updated 06/2023

Questa apparecchiatura non deve essere smaltita come un normale rifiuto urbano, ma deve essere portata nel punto di raccolta appropriato per il riciclaggio di apparecchiature elettriche ed elettroniche. Provvedendo a smaltire questo prodotto in modo appropriato, si contribuisce ad evitare potenziali conseguenze negative per l'ambiente e per la salute umana, che potrebbero derivare da uno smaltimento inadeguato del prodotto. Per informazioni più dettagliate sul riciclaggio di questo prodotto, contattare l'ufficio comunale, il servizio locale di smaltimento rifiuti o il rivenditore presso il quale è stato acquistato il prodotto.

This equipment may not be treated as household waste. Instead it shall be handed over to the applicable collection point for the recycling of electrical and electronic equipment. By ensuring this product is disposed of correctly, you will help prevent potential negative consequences for the environment and human health, which could otherwise be caused by inappropriate waste handling of this product. For more detailed information about the recycling of this product, please contact your local city office, your household waste disposal or the dealer where you purchased this product.

