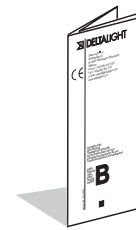
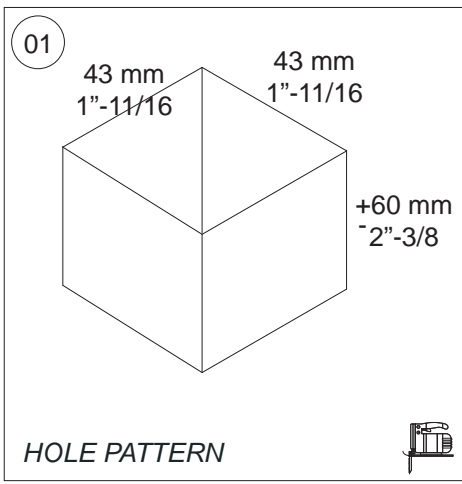
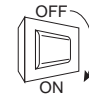


WAARSCHUWING Lees de algemene gebruiksvoorwaarden : **DEEL B**
AVERTISSEMENT Lire attentivement les conditions générales d'utilisation : **PARTIE B**
WARNUNG Lesen Sie die allgemeinen Gebrauchsanweisungen : **TEIL B**
WARNING Read the general directions : **PART B**
AMMONIZIONE Leggere attentamente le condizioni generali di utilizzazione : **PARTE B**
EDVERTENCIA Leer atentamente las condiciones generales de uso : **PARTE B**

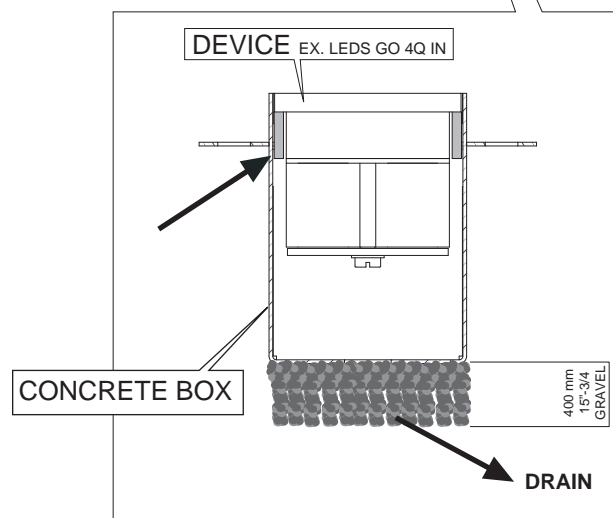
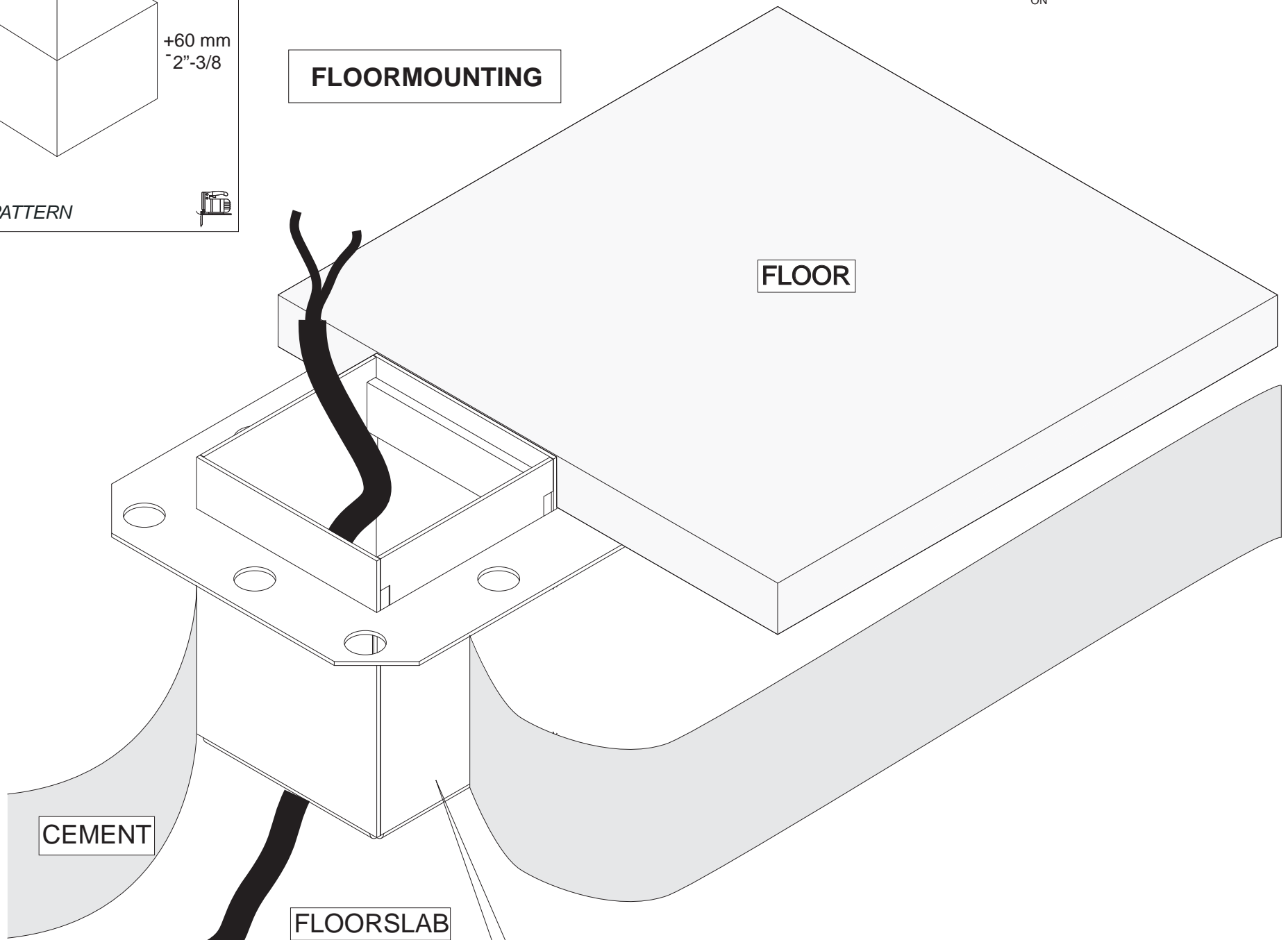


Bevestiging vloer + wand inbouw
 Montage sol + mur encastré
 Montage boden + wand eingebaut
 Fixation floor + wall recessed
 Montaje suelo + pared empotrado
 Montaggio pavimento + parete incasso

- 01. MAKE HOLE PATTERN
- 02. PLACE CONCRETE BOX
- 03. PLACE DEVICE



FLOORMOUNTING



WALLMOUNTING

