

Technische daten:

Leistung 42,5 W

Stromleitende Teile dürfen nicht berührt werden. Flächen wie Lampenschirme, Glas, Reflektoren und Abdeckungen können mit einem weichen Tuch ohne Feinlungsmittel gesäubert werden. Die Lampe gegen Feuchtigkeit schützen.

IP20 Schutzart IP 20, Schutz gegen das Eindringen fester Körper Ø 12 mm, kein Schutz gegen Regenwasser.

ACHTUNG Das Gerät darf nicht als unsortierter Stödlungsabfall entsorgt werden. Zum Schutz der Umwelt muss es getrennt einer Sammelstelle abgegeben werden. Gemäß

Montage und Wartung dürfen nur durch Fachpersonal durchgeführt werden.

Das LED-Modul in dieser Leuchte enthält ein durch Hersteller für Elektroprodukte und elektronische Informationen, wenden Sie sich bitte an Ihren Lieferanten.

Caractéristiques techniques:

Puissance 42,5 W

Installation, entretien de l'appareil et/ou remplacement de l'ampoule/led, Avant toute opération, L'ed, Avant toute opération, débrancher la prise de courant ou couper l'alimentation générale de la distribution d'électricité.

ATTENTION L'appareil ne doit pas être éliminé comme simple déchet urbain mais conformément à la collecte sélective pour garantir la protection de l'environnement.

Le montage et l'entretien doivent être exclusivement réalisés par un personnel spécialisé.

La source lumineuse contenue dans ce appareil peut être échangée sans préavis par la loi. Veuillez vous adresser au fabricant ou au distributeur pour plus d'informations.

Tension 220 / 240 V AC 50Hz

Isolation fondamentale : les éléments conducteurs accessibles sont reliés à un conducteur de terre.

IP20 Protection contre l'entrée de corps solides de Ø ≥ 12 mm. Il n'y a aucune protection contre la pluie.

Information du système local de séparation des déchets électriques et électroniques. Informer le fabricant ou le distributeur pour plus d'informations.

Technical characteristics

Power 42,5 W

Fitting and maintaining the unit Before doing anything, always remove the lamp plug from its socket or turn off the lamp supply circuit, and leave the bulb to cool.

IP20 Protection level IP 20. Protection is provided on the luminaire.

The LED module contained in this luminaire shall only be replaced by the manufacturer. For further information, please contact your supplier.

Caractéristiques techniques:

Puissance 42,5 W

Installation, maintenance de l'appareil et/ou substitution de l'ampoule/led, Avant toute opération, débrancher la prise de courant ou couper l'alimentation générale de l'impianto électrique.

ATTENTION The product cannot be disposed as unsorted municipal waste. It must be collected separately to prevent negative environmental impacts. In accordance with the procedures of Directive 2012/19/UE and relevant national laws and regulations adopted pursuant to this Directive on the disposal of waste at the end of the life cycle of the product, any violation is sanctioned by law. Please inform yourself about the local separate collection system for electrical and electronic products.

Montaggio e manutenzione devono essere eseguiti esclusivamente da personale specializzato.

Il modulo Led contenuto in questo apparecchio di illuminazione può essere sostituito esclusivamente dal costruttore. Per un'eventuale sostituzione, si prega di contattare il proprio rivenditore.

Leistung 42,5 W

Stromleitende Teile dürfen nicht berührt werden. Flächen wie Lampenschirme, Glas, Reflektoren und Abdeckungen können mit einem weichen Tuch ohne Feinlungsmittel gesäubert werden. Die Lampe gegen Feuchtigkeit schützen.

IP20 Schutzart IP 20, Schutz gegen das Eindringen fester Körper Ø 12 mm, kein Schutz gegen Regenwasser.

ACHTUNG Das Gerät darf nicht als unsortierter Stödlungsabfall entsorgt werden. Zum Schutz der Umwelt muss es getrennt einer Sammelstelle abgegeben werden. Gemäß

Montage und Wartung dürfen nur durch Fachpersonal durchgeführt werden.

Das LED-Modul in dieser Leuchte enthält ein durch Hersteller für Elektroprodukte und elektronische Informationen, wenden Sie sich bitte an Ihren Lieferanten.

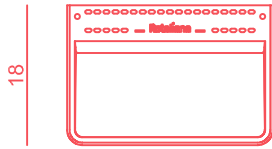
Tension 220 / 240 V AC 50Hz

Isolation fondamentale : les éléments conducteurs accessibles sont reliés à un conducteur de terre.

IP20 Protection contre l'entrée de corps solides de Ø ≥ 12 mm. Il n'y a aucune protection contre la pluie.

Information du système local de séparation des déchets électriques et électroniques. Informer le fabricant ou le distributeur pour plus d'informations.

Light Source	POWER LED
Power	42,5 W
Kelvin	2700 - 3000 - 4000
Dimmer	PUSH - DALI
Lumen	4000
CRI	90

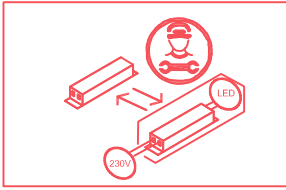


27

4

## ANTARES design: Rotaliana Technical Unit

Made in Italy

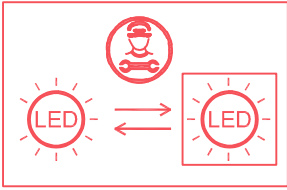


IT - Driver sostituibile solo da personale specializzato.

EN - Replaceable control gear by a professional.

DE - Durch einen Fachmann austauschbares Vorschaltgerät.

FR - Équipement de contrôle remplaçable par un professionnel.



IT - LED sostituibile solo da personale specializzato.

EN - Replaceable (LED only) light source by a professional.

DE - Durch einem Fachmann austauschbare Lichtquelle (nur LED).

FR - Source de lumière remplaçable (LED) par un professionnel.

Rotaliana srl  
via Trento 115 - 117  
38017 Mezzolombardo  
Trento, Italia

T. +39 0461 602376  
info@rotaliana.it  
rotaliana.it

1 - Suivre soigneusement les instructions de montage et d'usage pour garantir un correct et sur fonctionnement de l'appareil.

2 - Garder les instructions pour des futures nécessités. Pour tous problèmes, contacter le revendeur.

3 - Le produit ne doit pas être modifié. Toute modification annule les approbations de sécurité et peut rendre dangereux l'appareil.

4 - Rotaliana declina toute responsabilité pour les dégats causés par une utilisation incorrecte de l'appareil.

5 - Reportez-vous au site la toile www.rotaliana.it pour les instructions de substitution des alimentateurs, des sources lumineuses et pour le démontage du produit en fin de vie.

6 - Ce produit contient une source lumineuse de classe énergétique E.

1 - Seguire attentamente le istruzioni di montaggio e d'uso per garantire un funzionamento corretto e sicuro dell'apparecchio.

2 - Conservare le istruzioni per future necessità. Per eventuali problemi contattare il rivenditore.

3 - Il prodotto non deve essere modificato. Qualsiasi modifica annulla le approvazioni di sicurezza e può rendere pericoloso l'apparecchio.

4 - Rotaliana declina ogni responsabilità per danni causati a cose o a persone da un non corretto uso dell'apparecchio.

5 - Fare riferimento al sito web www.rotaliana.it per le istruzioni di sostituzione degli alimentatori, delle sorgenti luminose e disassemblaggio a fine vita del prodotto.

6 - Questo prodotto contiene una sorgente luminosa di classe energetica E.

1 - Follow carefully the assembly and use instructions to guarantee a correct and safe function of the luminaire.

2 - Keep the instructions for future needs. For any problems, get in touch with your supplier.

3 - The product must not be modified. Any change will nullify the safety guarantees and may make the luminaire dangerous.

4 - Rotaliana declines all responsibility for damage caused to things or persons by any improper use of the luminaire.

5 - Refer to the website www.rotaliana.it for instruction on how to replace the power packs, the light sources, and on how to disassemble the product at the end of its lifecycle.

6 - This product contains an energy class E light source.

1 - Bitte lesen Sie die Montage-und Gebrauchsanleitungen aufmerksam, um eine richtige und gefahrlose Arbeitsweise der Leuchte zu gewährleisten.

2 - Bewahren Sie die Anweisungen für zukünftige Notfälle auf.

3 - Das Produkt darf nicht verändert werden. Jede Änderung annulliert die Sicherheitsbestimmungen und könnte zu einer Gefährdung durch die Leuchte führen.

4 - Rotaliana ist nicht für Schäden verantwortlich, die durch Dritte bei unsachgemäßen Anwendung der Leuchte verursacht werden.

5 - Für die anleitungen bezüglich des austausches der netzteile und der lichtquellen demontage am ende der lebensdauer des produkts konsultieren sie bitte die website www.rotaliana.it.

6 - Dieses produkt enthält eine lichtquelle der energiekategorie E.

Tensione di funzionamento 220 / 240 V AC 50Hz

Puissance 42,5 W

Isolamento fondamentale: le parti conduttrici accessibili sono collegate ad un conduttore di terra.

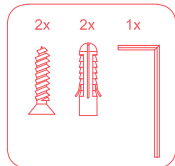
IP20 Indice di protezione IP 20. Protezione contro l'ingresso di corpi solidi di Ø 12 mm. Nessuna protezione contro la pioggia. Marcatura non prevista sull'apparecchio.

ATTENZIONE L'apparecchio non deve essere smaltito come rifiuto urbano. Deve essere smaltito come rifiuto a raccolta separata per evitare danni all'ambiente. Nel rispetto della Direttiva 2012/19/UE e delle Leggi nazionali

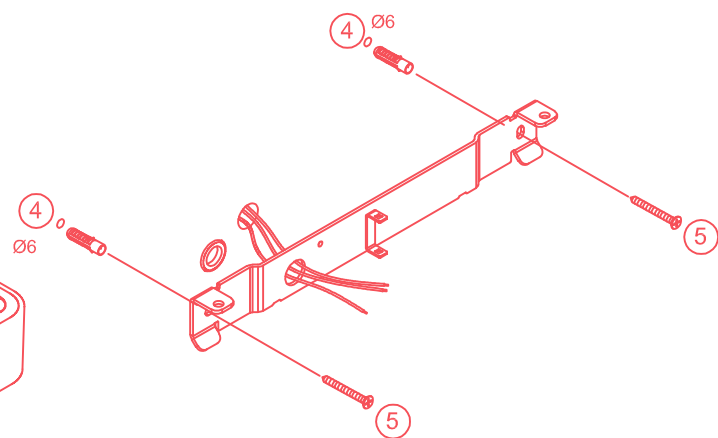
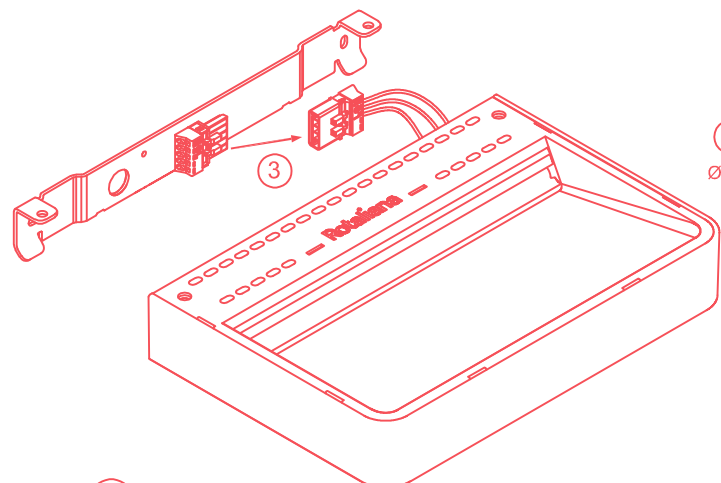
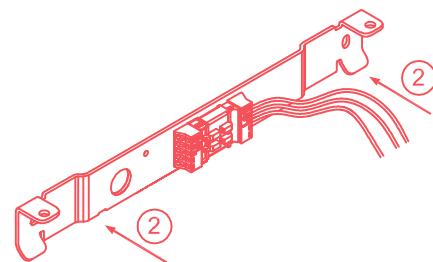
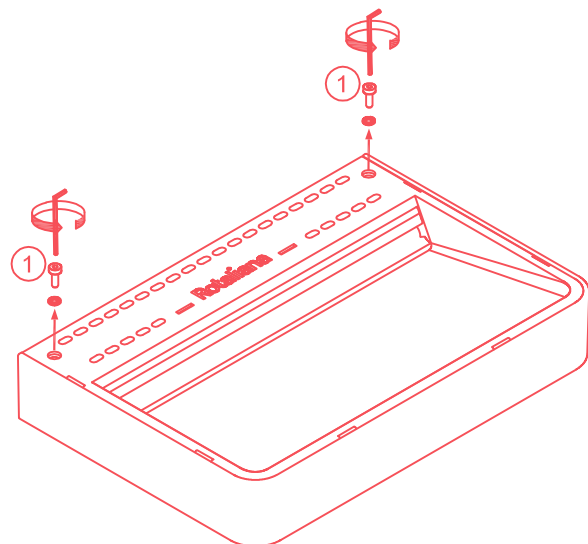
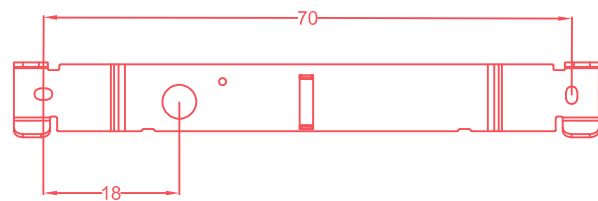
Montaggio e manutenzione devono essere eseguiti esclusivamente da personale specializzato.

Il modulo Led contenuto in questo apparecchio di illuminazione può essere sostituito esclusivamente dal costruttore. Per un'eventuale sostituzione, si prega di contattare il proprio rivenditore.

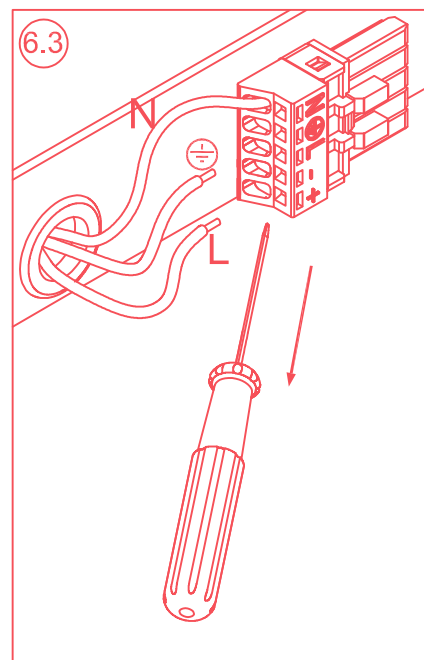
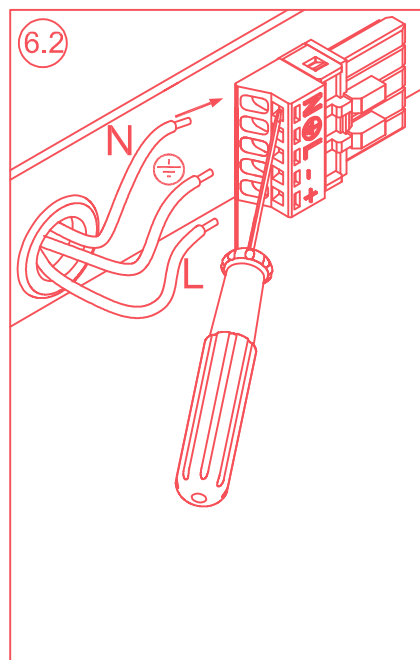
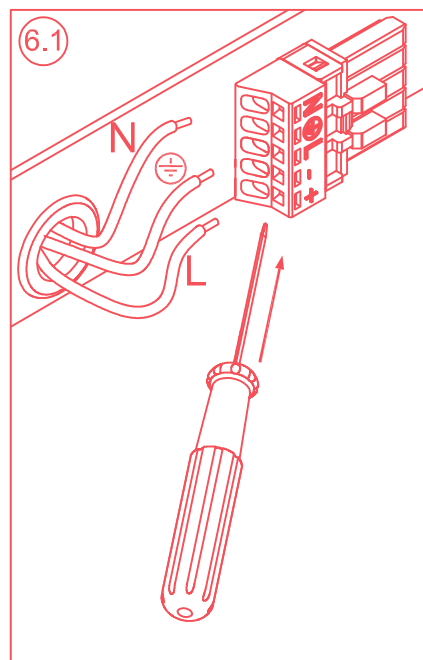
incluso / included



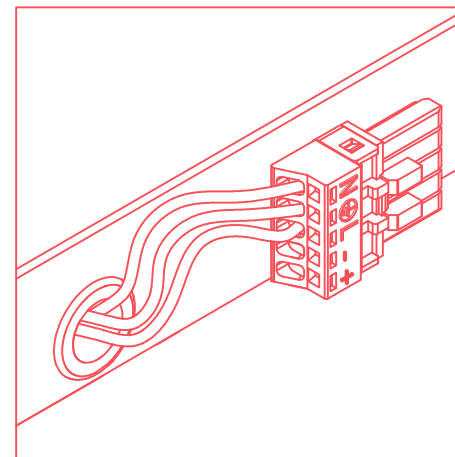
**!** IT - Vedi POSIZIONE FORI  
EN - See HOLE POSITION



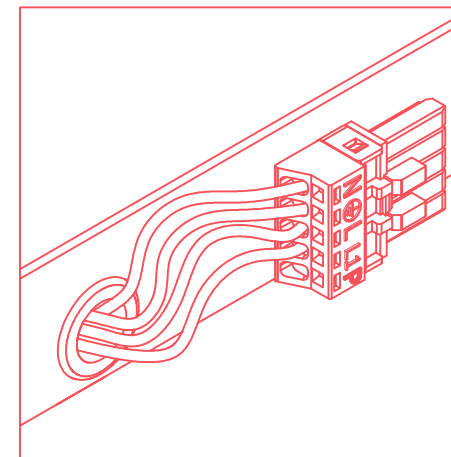
6



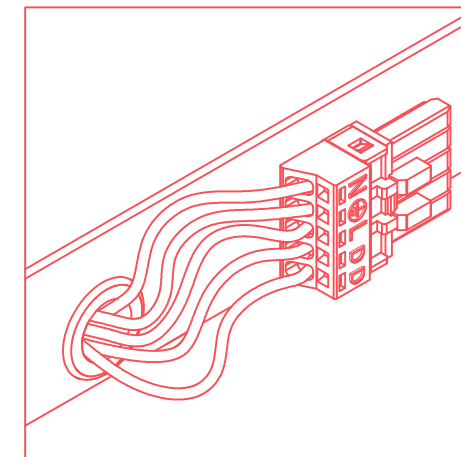
**ON - OFF**



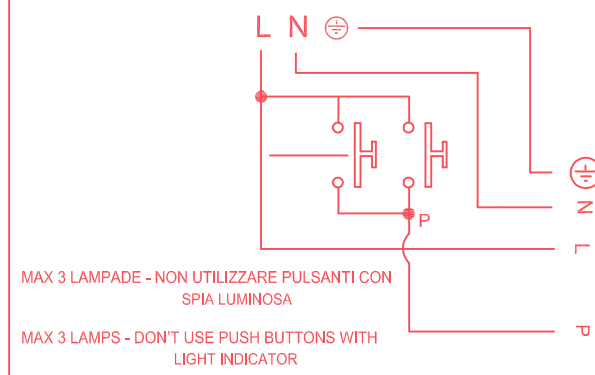
**PUSH**



**DALI**



COLLEGAMENTO PUSH - PUSH DIAGRAM



COLLEGAMENTO DALI - DALI DIAGRAM

