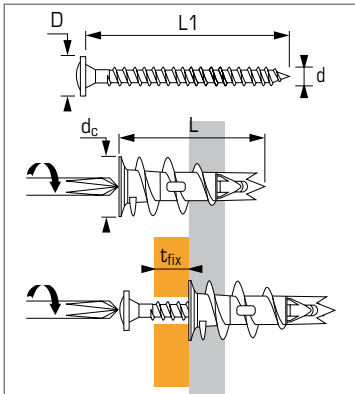




Zelf borend anker voor gipsplaat & gasbeton



Technische gegevens

Anker	Max. dikte te bevest. stuk (mm) t_{fix}	Draad diameter (mm) d	Schroefkop diameter (mm) D	Totale schroef lengte (mm) L1	Buiten diameter anker (mm) d_c	Totale anker lengte (mm) L	Code
TF5	5	4,5	8,2	25	13	31	059370
TP12	12	4,5	9,2	35	13	31	059360
TF27	27	4,5	8,8	50	13	31	059380
C7	M7X150	4,5	-	37	13	31	059390
SV (zonder schroef)	-	4,5	-	-	13	31	060083
Mini DRIVA (*)	-	-	-	-	7,5	26	059430

Nota: Voorboren met HSS boor is noodzakelijk:
bij gelamineerde gipsplaat of gipsblok: Ø 10 mm en in gasbeton: Ø 6 mm

TOEPASSINGEN

- Badkamer accessoires, muur verwarming,
- Schakelkasten, kabelsystemen, airco,
- Gordijnrail.
- (*) **Mini DRIVA**: voor kabelsystemen in gipsplaat

MATERIAAL

- **Lijf**: zamak 3 NFA 55.010
- **Schroef**: Speciale schroef meegeleverd, Kop type PZ2



TF: verzonken kop TP: platte kop

Aanbevolen belasting (N_{rec}, V_{rec}) en bezwijkwaarde (N_{Ru,m}, V_{Ru,m}) in kN

TREK

Basis materiaal	Anker	DRIVA TP/TF/C7	DRIV' AIR	Mini DRIVA
Gasbeton				
N _{rec}		0,06	0,06	-
N _{Ru,m}		0,3	0,3	-
Gipsplaat BA13				
N _{rec}		0,06	0,06	0,03
N _{Ru,m}		0,3	0,3	0,16

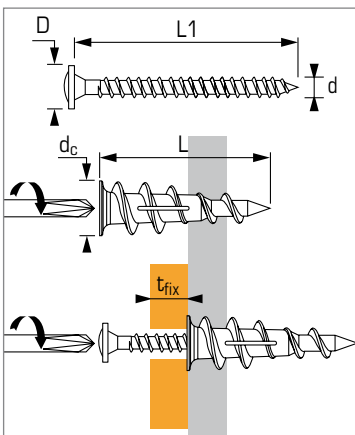
AFSCHUIF

Basis materiaal	Anker	DRIVA TP/TF/C7	DRIV' AIR
Gasbeton			
V _{rec}		0,18	0,18
V _{Ru,m}		0,9	0,9
Gipsplaat BA13			
V _{rec}		0,18	0,18
V _{Ru,m}		0,9	0,9

DRILL



Zelf borend anker voor gipsplaat & gasbeton



Technische gegevens

Anker	Max. dikte te bevest. stuk (mm) t_{fix}	Draad diameter (mm) d	Schroefkop diameter (mm) D	Totale schroef lengte (mm) L1	Buiten diameter anker (mm) d_c	Totale anker lengte (mm) L	Code
TF12	12	3,0	8,6	25	9,5	30	061630

Nota: Voorboren met HSS boor is noodzakelijk bij gelamineerde gipsplaat of gipsblok: Ø 5 mm / in gasbeton: Ø 5 mm

Aanbevolen belasting (N_{rec}, V_{rec}) en bezwijkwaarde (N_{Ru,m}, V_{Ru,m}) in kN

TREK

Basis materiaal	Anker	TP12
Gasbeton		
N _{rec}		0,046
N _{Ru,m}		0,23
Gipsplaat BA13		
N _{rec}		0,044
N _{Ru,m}		0,22

AFSCHUIF

Basis materiaal	Anker	TP12
Gasbeton		
V _{rec}		0,15
V _{Ru,m}		0,75
Gipsplaat BA13		
V _{rec}		0,16
V _{Ru,m}		0,80

TOEPASSINGEN

- Bevestigingen in zachte materialen
- Kleine elektrische toestellen

MATERIAAL

- **Lijf**: polyamide 6.6
- **Schroef**: Speciale schroef meegeleverd, Kop type PH1