

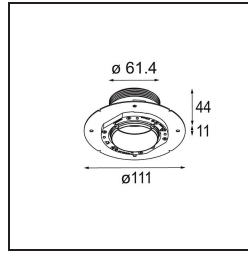
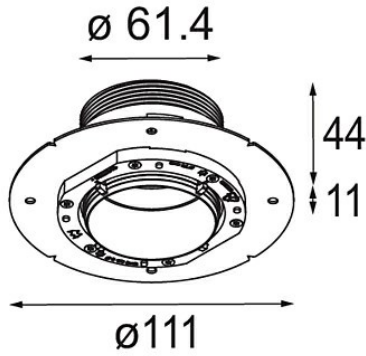
Datum

Klant

Project

Soort

Concrete ring Ø50 for standard concrete boxes



### Specificaties

Materiaal	13642130
Lamp inbegrepen	Neen
Aantal Lichtbronnen	0
IP-klasse	20
Gloedraadtest (°C)	960
Binnen/Buiten	Binnen
Toepassing	Plafond, Wand
Montage	Inbouw
Inbouwopening (mm)	79
Verstelbaarheid	Not Applicable
Brutogewicht (g)	136,0