

FLOS
OUTDOOR



Climber

Design by Piero Lissoni



ITA. È obbligatorio che l'installazione e la messa in servizio dell'apparecchio venga effettuata da personale qualificato nel rispetto delle norme impiantistiche nazionali vigenti. Non aprire l'apparecchio in caso di guasto ma contattare l'assistenza.

UK. Connection and maintenance of the luminaire must be carried out by trained and qualified staff only in compliance with national safety regulations. Do not open the product in case of failure but contact the support service.

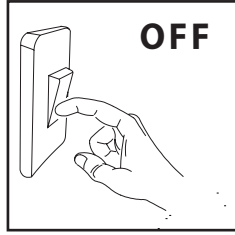
ESP. Es obligatorio que la instalación y la puesta en servicio de la luminaria las realice personal cualificado que respete los reglamentos de seguridad nacionales vigentes. No abra la luminaria en caso de avería; póngase en contacto con el servicio técnico.

FR. Il est impératif que l'installation et la mise en service de l'appareil soient effectuées par un professionnel qualifié, conformément à la réglementation nationale en matière de sécurité. En cas de panne, ne pas ouvrir l'appareil mais contacter le service d'assistance.

DE. Die Installation und die Inbetriebnahme des Geräts müssen von qualifiziertem Personal gemäß den geltenden nationalen Vorschriften für den Anlagenbau durchgeführt werden. Bei Störungen darf das Gerät nicht geöffnet werden. Wenden Sie sich im Störfall an den Kundendienst.

RU. Установка и подключение устройства должны выполняться квалифицированным персоналом в соответствии с действующими нормами по безопасности. Не открывайте изделие в случае повреждения, свяжитесь с поддержкой.

SA. يجب أن يُركب الجهاز ويشغله موظفون مؤهلون امتثالاً لقواعد السلامة الوطنية السارية. كما يجب عدم فتح الجهاز في حالة الفشل ولكن اتصل بخدمة الدعم الفني.



ITA. Prima di effettuare qualsiasi intervento sugli apparecchi, togliere l'alimentazione elettrica.

UK. Make sure there is no power connected to the fitting before carrying out any maintenance.

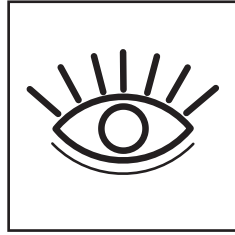
ESP. Antes de manipular el aparato, desconecte la alimentación eléctrica.

FR. Avant de procéder à toute opération, toujours couper l'alimentation électrique et s'assurer qu'elle ne peut pas être rétablie accidentellement.

DE. Vor Durchführung sämtlicher Arbeiten an der Leuchte, ist der Netzstecker vom Stromanschluss zu trennen.

RU. Убедитесь, что осветительный прибор не подключен к источнику питания, прежде чем начать любые ремонтные действия.

SA. يُرجى التأكد، قبل البدء في صيانة الجهاز، من فصل التيار الكهربائي.



ITA. Gruppo di Rischio 1 (IEC/TR 62778:2014)

UK. Risk Group 1 (IEC/TR 62778:2014)

ESP. Grupo de riesgo 1 (IEC/TR 62778:2014)

FR. Groupe de risque 1 (IEC/TR 62778:2014)

DE. Gefahrgruppe 1 (IEC/TR 62778:2014)

RU. Группа риска 1 (IEC/TR 62778:2014)

SA. مجموعة المخاطر 1 وفقاً لتطبيق المواصفة القياسية (IEC/TR 62778:2014) لتقييم مخاطر الضوء.



Outdoor

ITA. Il modulo LED contenuto in questo apparecchio di illuminazione può essere sostituito esclusivamente dal costruttore. Per un'eventuale sostituzione, si prega contattare il proprio rivenditore.

UK. The LED module contained in this luminaire shall be replaced by the manufacturer only. For further information, please contact your supplier.

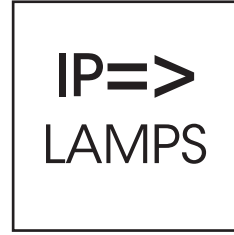
ESP. El módulo led contenido en esta luminaria solo podrá ser reemplazado por el fabricante. Para más información por favor contacte con el proveedor.

FR. La source lumineuse LED de cet appareil peut être remplacée seulement par le constructeur. Merci de contacter votre revendeur.

DE. Das LED-Modul in dieser Leuchte enthalten darf nur vom Hersteller ersetzt werden. Für weitere Informationen, wenden Sie sich bitte an Ihren Lieferanten.

RU. Светодиодный модуль светильника должен быть заменен только производителем. За дополнительной информацией просим обратиться к Вашему поставщику.

SA. لا يمكن استبدال وحدة الليد LED الموجودة في هذا المصباح إلا من الشركة المصنعة. يرجى الاتصال بالموزع الخاص بك.



ITA. Il sistema di connessione per gli apparecchi IP deve avere un grado di protezione uguale o superiore al grado IP dell'apparecchio.

UK. The protection rating of the electrical connection must be equal to or greater than the IP rating of the luminaire

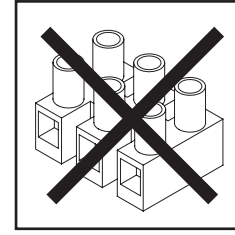
ESP. El sistema de conexión para los aparatos IP deben tener un grado de protección igual o superior al grado IP del aparato

FR. Le degré de protection de la connexion électrique doit être égal ou supérieur au degré IP de l'appareil

DE. Die Schutzklasse von den elektrischen Anschlüssen muss gleich oder größer sein als die Schutzklasse der Leuchte selber.

RU. Степень защиты электрических соединений должна быть равной или превосходить IP степень прибора.

SA. يجب أن يكون مخطط تصنيف حماية التوصيل الكهربائي مساوياً أو أكبر من تصنيف الحماية الخاص بالجهاز.



ITA. La morsettiere di giunzione non è inclusa.

UK. Terminal block not included.

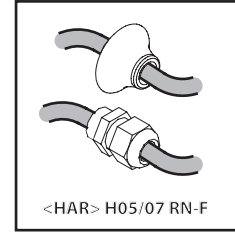
ESP. Bloque de terminales no incluido.

FR. Bornier pas inclus.

DE. Klemmenblock nicht inbegriffen.

RU. Без терминального блока.

SA. مجموعة التوصيل الطرفية غير مشمولة.



ITA. Utilizzare un cavo di alimentazione con tipologia idonea (cavi flessibili HAR H05/07 RN-F o idonei per l'utilizzo all'esterno); i cavi rigidi possono compromettere la tenuta attraverso il pressacavo/passacavo.

UK. Use a suitable type of power supply cable (HAR H05 / 07 RN-F flexible cables or suitable for outdoor use); rigid cables can compromise the seal through the cable gland.

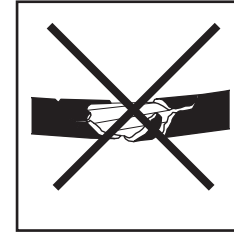
ESP. Utilice un cable de alimentación del tipo adecuado (cables flexibles HAR H05/07 RN-F o adecuados para uso en exteriores); los cables rígidos pueden poner en peligro la estanqueidad a través del prensaestopas/pasacables.

FR. Utiliser un câble d'alimentation approprié (câbles flexibles HAR H05 / 07 RN-F ou adaptés pour une utilisation en extérieur); les câbles rigides peuvent compromettre l'étanchéité à travers le presse-étoupe / passe-câble.

DE. Verwenden Sie ein geeignetes Netzkabel (flexible Kabel HAR H05/07 RN-F oder Kabel, die für den Einsatz im Freien geeignet sind); starre Kabel können die Dichtheit durch die Kabelverschraubung/-durchführung beeinträchtigen.

RU. Использовать провод питания того же типа (гибкий провод HAR H05/07 RN-F или аналогичный для внешнего использования); жесткие провода могут создать затор в кабельном вводе/канале.

SA. استخدم نوعاً مناسباً من كابلات الطاقة (الكابلات المرنة HAR H05 / 07 RN-F أو المناسبة للاستخدام في الهواء الطلق); يمكن أن تؤثر الكابلات الصلبة على الختم من خلال سداة الكابل/مدخل الكابل.



ITA. Se il cavo flessibile esterno di questo apparecchio è danneggiato, deve essere sostituito esclusivamente dal costruttore o dal suo servizio di assistenza, al fine di evitare pericoli.

UK. If the external flexible cable or cord of this luminaire is damaged, it shall be exclusively replaced by the manufacturer or his service centre, in order to avoid a hazard.

ESP. Si el cable flexible externo de esta luminaria está dañado, lo debe sustituir exclusivamente el fabricante o su servicio de asistencia técnica, con el fin de evitar peligros.

FR. Si le câble flexible externe de cet appareil est endommagé, il doit être remplacé exclusivement par le fabricant ou son service d'assistance, afin d'éviter tout danger.

DE. Wenn das äußere flexible Kabel dieses Geräts beschädigt ist, darf es nur vom Hersteller oder seinem Kundendienst ausgetauscht werden, um Gefahren zu vermeiden.

RU. Если внешний гибкий провод этого устройства поврежден, он должен быть заменен только производителем или представителем во избежание опасности.

SA. وإذا تلف الكابل المرن الخارجي لهذا الجهاز، يجب استبداله فقط من الشركة المصنعة أو خدمة العملاء تقادياً لأي مخاطر.



ITA. Pulire periodicamente gli apparecchi per rimuovere gli accumuli di sporco. Pulire le parti in acciaio utilizzando appositi detergenti. Per la pulizia dell'apparecchio utilizzare un panno morbido umido con sapone neutro.

UK. Keep the luminaire clean to prevent dirt deposit. On steel parts use dedicated cleaners only. Use a soft cloth and neutral soap to clean the device.

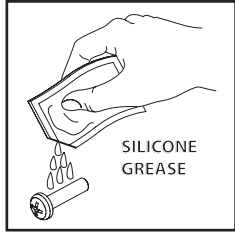
ESP. Limpiar periódicamente los aparatos. Limpiar las partes de acero utilizando el detergente adecuado. Utilícese un paño suave y un detergente neutro para limpiar el producto.

FR. Nettoyez l'appareil périodiquement. Nettoyez les parties en acier avec des produits spécifiques. Utilisez un chiffon doux et un détergent neutre pour le nettoyage de l'appareil.

DE. Die Leuchten regelmäßig vom Schmutz befreien, der sich auf den Rastern und den Schraubenköpfen ansammelt. Edelstahlteile nur mit dafür geeigneten Mitteln reinigen. Das Gerät mit einem weichen Tuch und neutralem Reinigungsmittel reinigen.

RU. Содержите светильник в чистоте, избегайте накопления грязи на рамке и головках винтов. Для стальных деталей используйте только соответствующие средства. Используйте мягкую ткань и нейтральное моющее средство для очистки прибора.

SA. يجب تنظيف الأجهزة بشكل دوري لإزالة الأوساخ المتراكمة. نظف الأجزاء المعدنية باستخدام المنظفات المناسبة. لتنظيف الجهاز، استخدم قطعة قماش ناعمة مبللة بصابون معتدل.



ITA. E' consigliabile, nelle applicazioni soggette agli agenti atmosferici, utilizzare del grasso al silicone sui filetti delle viti di chiusura dell'apparecchio per facilitarne le manutenzioni future.

UK. For an easy maintenance (unscrewing) of the luminaire we recommend protecting screws threads with silicone grease before exposure to weather.

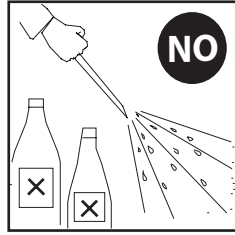
ESP. Para facilitar el mantenimiento, en instalaciones expuestas a agentes atmosféricos, se recomienda impregnar de grasa siliconada las roscas de los tornillos de cierre del aparato.

FR. Pour une bonne maintenance des appareils exposés aux agents atmosphériques, il est recommandable de protéger les filets des vis par de la graisse silicone.

DE. Zur Vereinfachung der Wartung wird empfohlen, die Silikonplättchen, die sich auf dem Gewinde der Verschluss-Schrauben befinden, mit Fett einzureiben.

RU. Для упрощения сборки мы рекомендуем использовать защитную винтовую резьбу с силиконовой смазкой, что должно предотвратить негативное воздействие окружающей среды.

SA. لسهولة الصيانة في المستقبل، ينصح في حالة تعرض الأجهزة لظروف الطقس، بحماية أسنان اللوكب بشحم السيليكون.



ITA. Nessuna parte dell'apparecchio deve stare a contatto diretto con sostanze chimiche aggressive (es. fertilizzanti, diserbanti, calce).

UK. Keep away from aggressive agents and chemical substances (e.g. fertilizer, weed-killer, lime).

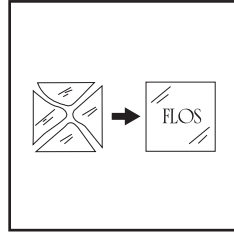
ESP. Ninguna parte del aparato debe estar en contacto directo con el terreno o con sustancias químicas agresivas (fertilizantes, herbicidas, cal, etc).

FR. Gardez l'appareil à l'abri de toute substance chimique agressive (engrais, désherbant, chaux).

DE. Die Leuchte darf nicht mit chemischen oder aggressiven Substanzen (wie z.B. Düngemittel, Unkrautvernichtungsmittel, Kalk) in Kontakt kommen.

RU. Необходимо избегать агрессивных веществ. При установке внешние детали светильника должны быть защищены от прямого контакта с агрессивными и химическими веществами (удобрения, гербициды, лимон и т.д.).

SA. يجب ألا يكون أي جزء من الجهاز ملامساً للمواد الكيميائية الضارة (مثل الأسمدة ومبيدات الأعشاب والجير).



ITA. Sostituire il vetro/diffusore con ricambio originale FLOS in caso di rottura.

UK. In case of break of the glass/diffuser use original FLOS spare parts only.

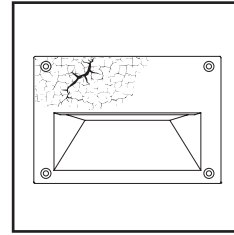
ESP. En caso de rotura del cristal/difusor, substituirlo por recambios originales FLOS.

FR. Remplacez le verre/diffuseur cassé par des pièces de rechange originales FLOS.

DE. Defekte gläser/diffusor durch original FLOS Ersatzteile ersetzen.

RU. Производите замену разбитого стекла FLOS только оригинальными запасными частями.

SA. يجب استبدال الزجاج الموزع بقطعة غيار أصلية من أريس "FLOS" في حالة الكسر.



ITA. Durante il montaggio e la manutenzione degli apparecchi è necessario prestare particolare attenzione a non danneggiare la verniciatura a polvere. Un danno combinato all'azione dell'acqua potrebbe provocare la corrosione. I prodotti chimici danneggiano la protezione anticorrosione.

UK. During the installation and the maintenance of the fixtures it is IMPORTANT to be careful and avoid damages on the coating exposed to outdoor conditions or water, could cause corrosion.

ESP. Durante el montaje y el mantenimiento de los dispositivos, es preciso tener un cuidado especial para no dañar el revestimiento de la pintura en polvo. Un daño al revestimiento combinado con la exposición en el exterior o con el efecto del agua, podría causar corrosión.

FR. Lors de l'installation et de l'entretien des appareils, il est IMPORTANT de veiller à ne pas endommager le revêtement de peinture. Les dommages sur le revêtement exposé aux conditions extérieures et l'action de l'eau peuvent provoquer la corrosion.

DE. Bei der Montage und der Wartung der Geräte muss darauf geachtet werden, dass die Pulverbeschichtung nicht beschädigt wird. Eine Beschädigung kann in Kombination mit der Wirkung von Wasser zu einer Korrosion führen.

RU. Во время сборки и обслуживания приборов необходимо соблюдать особую осторожность, чтобы не повредить порошковое окрашивание. Повреждение покрытия в сочетании с воздействием воды может вызвать коррозию.

SA. أثناء تركيب وصيانة الأجهزة، يجب توخي الحذر وتجنب الأضرار على الطلاء الخارجي. يمكن أن تتسبب الأضرار التي تلحق بالطلاء المعرض للظروف الخارجية أو المياه في التآكل.

ITA. Per tutti gli apparecchi di illuminazione deve essere effettuata a cadenza programmata la manutenzione dell'installazione come leggi vigenti nei paesi di utilizzo e le istruzioni contenute in questa scatola:

- Verificare il serraggio delle viti che fissano le varie parti dell'apparecchio;
- Verificare l'integrità di tutti i pressacavi e dei cavi;
- Verificare il serraggio dei pressacavi;
- Verificare l'integrità e l'elasticità delle guarnizioni che non devono risultare danneggiate;
- In caso di componenti danneggiati essi vanno sostituiti prima di rimettere in servizio l'apparecchio utilizzando solo ricambi originali.

Si consiglia di effettuare controlli ad ogni sostituzione di lampada o almeno ogni anno, scegliendo il periodo più breve in relazione al tipo di impianto.

E' vietato l'uso improprio dell'apparecchio o ogni manomissione del prodotto o modifica non autorizzata dalla casa costruttrice (in caso contrario decade ogni forma di garanzia e responsabilità).

Nel caso in cui ARES dia il consenso al reso degli apparecchi per il controllo, essi dovranno essere restituiti lasciando un pezzo di cavo di alimentazione di 10/20 cm uscente dall'apparecchio.

UK. For all lighting devices, regularly scheduled maintenance of the installation should be carried out as per current laws in the countries where they are used and according to the instructions contained in this box:

- Check the fastening of the screws.
- Inspect cables and cable glands for any possible damage.
- Check the fastening of cable glands.
- Check if seals are in working order.
- Defect or damaged components must be replaced before switching the luminaire on. Use original spare parts only.

It is important to carry out luminaire maintenance at each bulb substitution or at least once per year.

Any improper use or installation, any tampering or any unauthorised modification of the luminaire causes the immediate expiry of the warranty on the luminaire and of any claim against the manufacturer.

Should Ares allow the return of a luminaire for technical inspection or tests, they must be returned with a piece of wiring cable (10-20cm connected to the luminaire).

ESP. Para todos los dispositivos de iluminación, debe realizarse de manera programada el mantenimiento de la instalación de acuerdo con la legislación vigente en los países de uso y con las instrucciones incluidas en esta caja:

- Verificar el par de apriete de los tornillos que fijan las diferentes partes del aparato.
- Verificar la integridad de todos los prensaestopas y de los cables.
- Verificar el par de apriete del prensaestopas.
- Verificar la integridad y elasticidad de las juntas de goma. En ningún momento pueden estar dañadas.
- En caso de componentes dañados, se sustituirán siempre por recambios originales antes de volver a poner en servicio el aparato.

Se aconsejan controles en cada sustitución de la lámpara o al menos una vez al año, lo que antes suceda, en función del tipo de instalación.

Está prohibido el uso inadecuado del aparato, manipulación del producto o modificación no autorizada del cuerpo constructivo (en caso contrario decaerá la garantía y responsabilidad por parte de ARES).

En el caso de que ARES acepte una devolución del aparato para su examen, se deberán enviar dejando un trozo de cable de la alimentación saliendo del aparato de al menos 10/20 cms.

FR. Tous les luminaires doivent être entretenus régulièrement, conformément aux lois en vigueur dans le pays où ils sont utilisés, et aux instructions contenues dans cette boîte:

- Contrôlez le serrage des vis.
- Contrôlez l'intégrité du câble et du presse-étoupe.
- Contrôlez le serrage du presse-étoupe.
- Contrôlez l'intégrité des joints.
- Avant d'allumer l'appareil remplacez tous composants endommagés par des pièces de rechange originales.

Effectuez l'entretien de l'appareil après chaque remplacement de l'ampoule ou au moins une fois par an.

La garantie perd toute validité en cas d'utilisation ou installation inexacte ou de modification non autorisée de l'appareil.

En cas de retour de l'appareil pour contrôle technique, après autorisation de Ares, veuillez le rendre avec un morceau de câble de 10-20cm connecté à l'appareil.

DE. Bei allen Leuchten muss die Installation gemäß den in den Verwendungsländern geltenden Gesetzen und den in dieser Schachtel enthaltenen Anweisungen mit geplanter Häufigkeit gewartet werden:

- Prüfen der Anzugskraft der Schrauben, die die einzelnen Teile der Leuchte verbinden.
- Überprüfen der Kabelklemmen und Kabel auf Defekte.
- Anzugskraft der Kabelklemmen prüfen.
- Prüfen der Unversehrtheit und Elastizität der Dichtungen, sie dürfen nicht gequetscht sein.
- Beschädigte Komponenten durch Originalteile austauschen, bevor die Leuchte erneut in Betrieb genommen wird.

Es wird empfohlen, bei jedem Leuchtmitteltausch oder wenigstens einmal pro Jahr, die Kontrolle durchzuführen. Bei Leuchtmitteln mit kürzerer Lebensdauer genügt hingegen eine jährliche Durchsicht.

Missbräuchliche Verwendung, jegliche Produktfälschung oder Änderungen, die vom Hersteller nicht genehmigt wurden, sind verboten (dies entgegengesetzt verfällt jede Garantie und Haftung).

Im Reklamationsfall müssen die Leuchten mit einem 10-20 cm langen Stück montiertem Stromkabel zurück geschickt werden, sofern Ares seine Zustimmung zum Retournieren gibt und sie überprüft.

RU. Для всех светильников техническое обслуживание установки должно проводиться на плановой основе в соответствии с действующими законами в странах использования и инструкциями, прилагаемыми в этой упаковке:

- Проверьте, достаточно ли плотно закручены винты.
- Осмотрите кабели и кабельные входы на возможные повреждения.
- Проверьте, достаточно ли плотно затянуты кабельные вводы.
- Проверите, на своих ли местах находятся прокладки и изоляция.
- Поврежденные или неисправные детали должны быть заменены до включения светильника. Используйте только оригинальные запасные части.

Важно выполнять осмотр светильника при каждой замене лампы или, по крайней мере, один раз в год.

Любые неправильные установка или использование, любые манипуляции или несанкционированное изменение прибора являются основанием для немедленного снятия прибора с гарантии и отказа заводом в удовлетворении любых претензий.

В случаях если ARES позволил вернуть светильник для технической инспекции или тестов, он должен быть возвращен с кабелем питания (не менее 10-20 см соединенные со светильником).

SA. يجب إجراء صيانة التركيب، بالنسبة لجميع تركيبات الإضاءة، وفقاً لجدول زمني وفقاً للقوانين المعمول بها في بلدان الاستخدام وامتنثالاً للتعليمات الواردة في هذا المربع:

-تحقق من إحكام ربط المسامير اللولبية التي تثبت الأجزاء المختلفة من الجهاز؛

-تحقق من سلامة جميع الكابلات ومداخل الكابلات؛

-تحقق من ضيق سداة الكابل؛

-تحقق من سلامة ومرونة الحشوات التي يجب ألا تتلف؛


-في حالة وجود مكونات تالفة، يجب استبدالها قبل إعادة تشغيل الجهاز باستخدام قطع الغيار الأصلية فقط.


-ينصح بإجراء فحوصات في كل مرة يتم فيها استبدال المصباح أو على الأقل مرة كل عام، واختيار أقصر فترة بالنسبة لنوع النظام.


-يحظر الاستخدام غير السليم للجهاز أو أي تلاعب بالمنتج أو تعديل غير مصرح به من الشركة المصنعة (وإلا فسيفودي ذلك إلى انتهاء صلاحية الضمان وعدم مسؤولية الشركة عن أي ضرر).


-في حالة موافقة أريس ARES على إعادة أجهزة التحكم، سيتعين إعادتها تاركة قطعة من كابل كهربائي قطرها ٢٠/١٠ سم تخرج من الجهاز.

IP65 CE  IK04-IK05-IK06

CLIMBER 87 Down
4,3W/220÷240V/50-60Hz
Total power 7W
CLASS I 
POWER LED
2700K_3000K_4000K
Integral electronic power supply

CLIMBER 87 Up&Down
8,7W/220÷240V/50-60Hz
Total power 12W
CLASS I 
POWER LED
2700K_3000K_4000K
Integral electronic power supply

CLIMBER 175 Down
8,7W/220÷240V/50-60Hz
Total power 12W
CLASS I 
POWER LED
2700K_3000K_4000K
Integral electronic power supply

CLIMBER 175 Up&Down
17,4W/220÷240V/50-60Hz
Total power 21W
CLASS I 
POWER LED
2700K_3000K_4000K
Integral electronic power supply

-La classificazione che è stata mantenuta tra l'alimentazione da rete LV e i conduttori di controllo (DALI) è in isolamento principale.

-The classification that has been maintained between the LV mains power supply and the control conductors (DALI) is in main insulation.


-La clasificación que se ha mantenido entre la alimentación de red LV y los conductores de control (DALI) está en aislamiento principal.


-La classification qui a été maintenue entre le réseau BT et les conducteurs de contrôle (DALI) est en isolation principale.

-Zwischen der Netzversorgung (Niederspannung) und den Steuerleitungen (DALI) ist eine Basisisolierung als Schutz vorhanden.

-Между питанием от сети низкого напряжения и управляющими проводниками (DALI) сохраняется классификация в основной изоляции.

-إن التصنيف الذي تم الحفاظ عليه بين إمدادات الطاقة الرئيسية ذات الجهد المنخفض وموصلات التحكم (DALI) واجهة إضاءة رقمية معنونة) في عزلة رئيسية.

CLIMBER 275 Down
17,4W/220÷240V/50-60Hz
Total power 21W
CLASS I 
POWER LED
2700K_3000K_4000K
Integral electronic power supply

CLIMBER 275 Up&Down
34,7W/220÷240V/50-60Hz
Total power 40W
CLASS I 
POWER LED
2700K_3000K_4000K
Integral electronic power supply

ITA. La sicurezza dell'apparecchio è garantita solo rispettando le normative vigenti nei paesi di utilizzo e le istruzioni contenute in questa scatola: pertanto è necessario conservarle. Il rispetto di queste istruzioni è fondamentale per il corretto funzionamento dell'apparecchio e dell'impianto.

UK. The safety of the device is guaranteed only by respecting existing regulations in the countries where the device is used and by following the instructions contained in this box. These instructions should therefore be saved. Compliance with these instructions is essential for the correct operation of the device and system.


ESP. La seguridad del dispositivo solo se garantiza si se respetan las normativas vigentes en los países de uso y las instrucciones incluidas en esta caja. Por ese motivo, es necesario guardarlas. El cumplimiento de estas instrucciones resulta fundamental para el correcto funcionamiento del dispositivo y del sistema.


FR. La sécurité de l'appareil n'est garantie que si les normes en vigueur dans le pays d'utilisation et les instructions contenues dans cette boîte sont respectées : il est donc important de les conserver. Le respect de ces instructions est fondamental pour le bon fonctionnement de l'appareil et de l'installation.


DE. Die Sicherheit der Leuchte ist nur dann gewährleistet, wenn die in den Verwendungsländern geltenden Vorschriften und die in dieser Schachtel enthaltenen Anweisungen beachtet werden. Daher ist es wichtig, sie aufzubewahren. Die Einhaltung dieser Anweisungen ist für die ordnungsgemäße Funktionsweise der Leuchte und des Systems unerlässlich.


RU. Безопасность устройства гарантируется только при соблюдении правил, действующих в странах использования, и инструкций, прилагаемых в этой коробке: поэтому их необходимо сохранить. Соблюдение данных инструкций необходимо для правильной работы устройства и системы.


SA. ولا يُمكن ضمان سلامة الجهاز إلا من خلال احترام اللوائح المعمول بها في بلدان الاستخدام والتعليمات الواردة في هذا المربع. وبالتالي فمن الضروري الاحتفاظ بها. والامتثال لهذه التعليمات هام جداً لكي تتمكن من التشغيل والتكيب الصحيح للجهاز.


- Stagno alla polvere e protetto contro i getti d'acqua IP65
- Apparecchio di classe I 
- Protezione contro gli urti IK04 (Climber 175)
- Protezione contro gli urti IK05 (Climber 275)
- Protezione contro gli urti IK06 (Climber 87)
- Marcatura CE

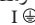
- Dust-tight and protected against waterjets IP65
- Class I  light fixture
- Protection against impact IK04 (Climber 175)
- Protection against impact IK05 (Climber 275)
- Protection against impact IK06 (Climber 87)
- CE Marking

- Protection contra el polvo y salpicaduras de agua IP65
- Luminaria de clase I 
- Protección contra impactos IK04 (Climber 175)
- Protección contra impactos IK05 (Climber 275)
- Protección contra impactos IK06 (Climber 87)
- Marcado CE

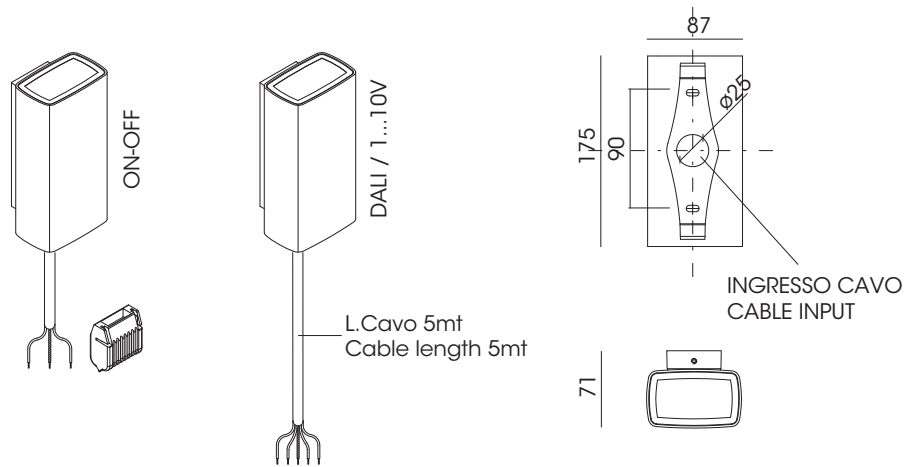
- Étanche aux poussières et protégé contre les jets d'eau IP65
- Appareil de classe I 
- Protection contre les impacts IK04 (Climber 175)
- Protection contre les impacts IK05 (Climber 275)
- Protection contre les impacts IK06 (Climber 87)
- Marquage CE

- Staubdicht. Schutz gegen Strahlwasser aus allen Richtungen IP65
- Schutzklasse I 
- Stoßfestigkeitsgrad IK04 (Climber 175)
- Stoßfestigkeitsgrad IK05 (Climber 275)
- Stoßfestigkeitsgrad IK06 (Climber 87)
- Kennzeichnung CE

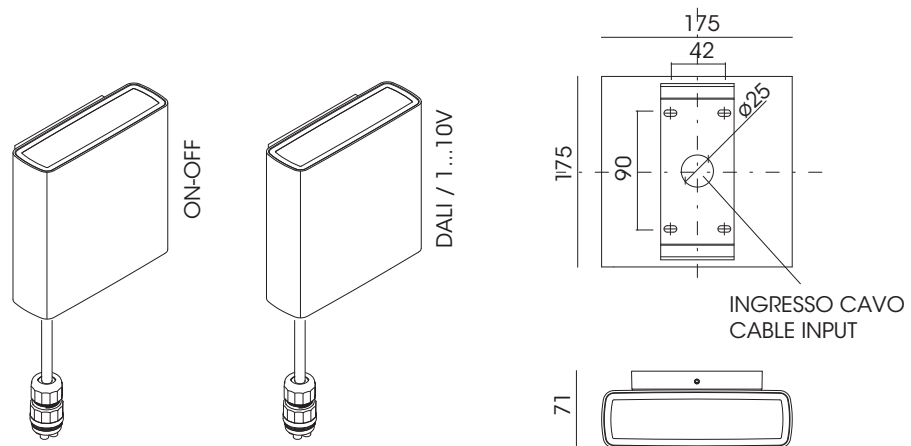
- пыленепроницаем и защищен от капель IP65
- светильник Class I 
- Защита от ударов класс защиты IK04 (Climber 175)
- Защита от ударов класс защиты IK05 (Climber 275)
- Защита от ударов класс защиты IK06 (Climber 87)
- Маркировка CE

-الأجهزة مقاومة للأتربة ومقاومة لنبثات المياه IP65
-جهاز إضاءة من الفئة I 
-حماية ضد الصدمات IK04 (Climber 175)
-حماية ضد الصدمات IK05 (Climber 275)
-حماية ضد الصدمات IK06 (Climber 87)
-علامة سي إي (المنتج يخضع لقوانين الجودة والسلامة والأمان للجنة أوروبية).

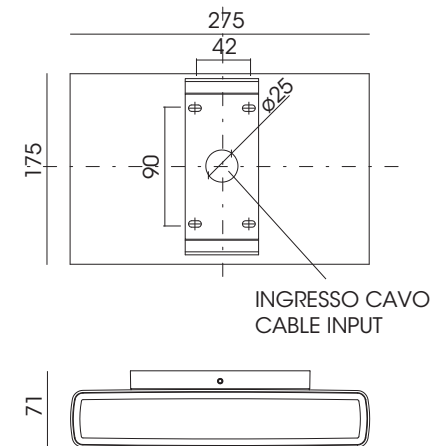
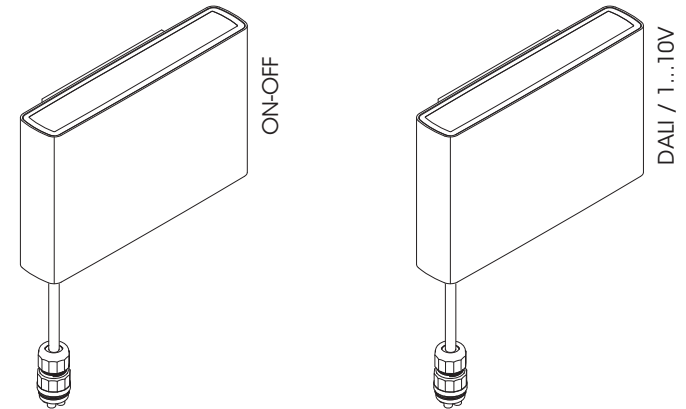
VERSIONI DISPONIBILI - AVAILABLE VERSIONS



CLIMBER VERSIONE - VERSION 87:



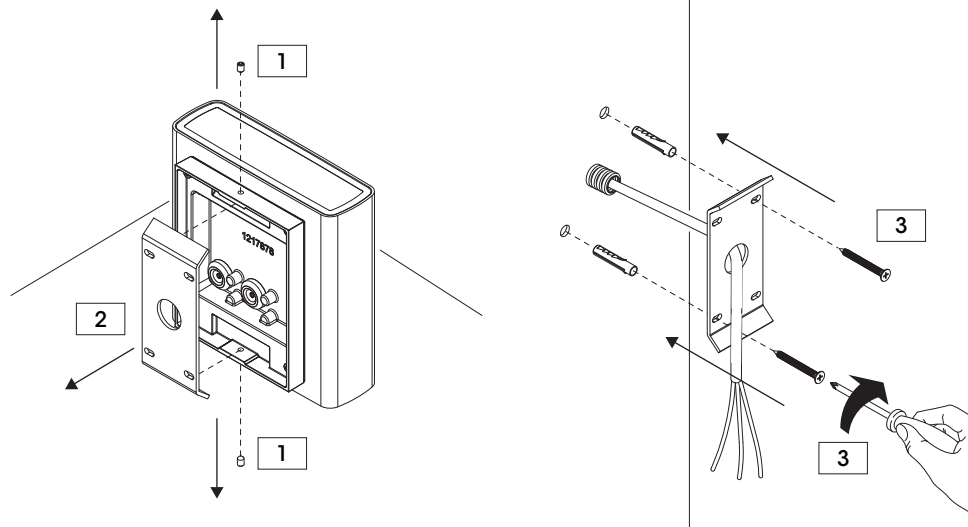
CLIMBER VERSIONE - VERSION 175:



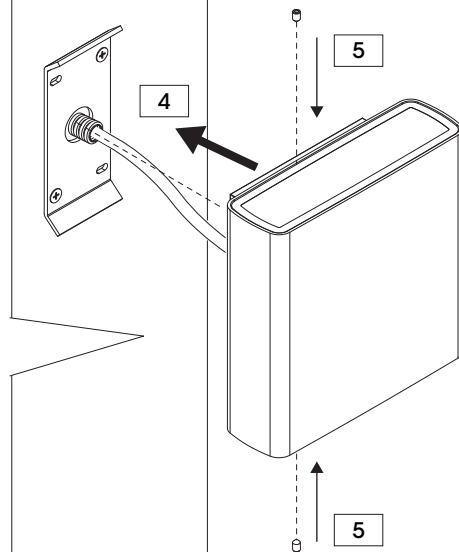
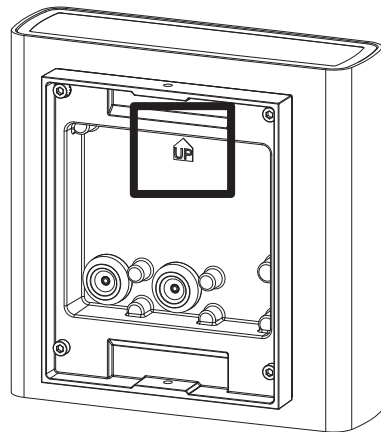
CLIMBER VERSIONE - VERSION 275:

FISSAGGIO A PARETE - INSTALLATION ON WALL

CLIMBER VERSIONE - VERSION 87 / 175 / 275:

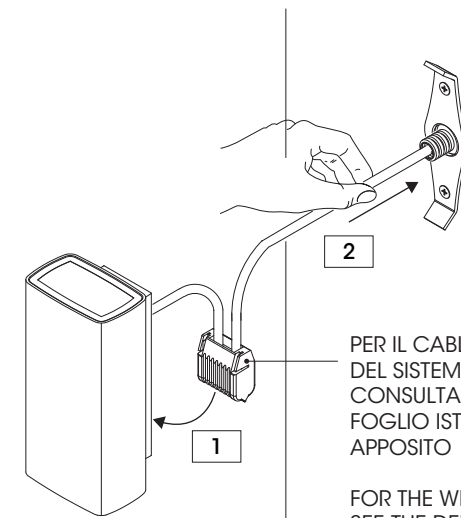


Rispettare il verso di installazione
Fix the luminaire by respecting
the "UP" side



CABLAGGIO - WIRING

CLIMBER VERSIONE - VERSION 87:
ON - OFF



PER IL CABLAGGIO
DEL SISTEMA
CONSULTARE IL
FOGLIO ISTRUZIONI
APPOSITO

FOR THE WIRING
SEE THE DEDICATED
DATA SHEET

220-240V →

ON - OFF

L= Marrone - Brown

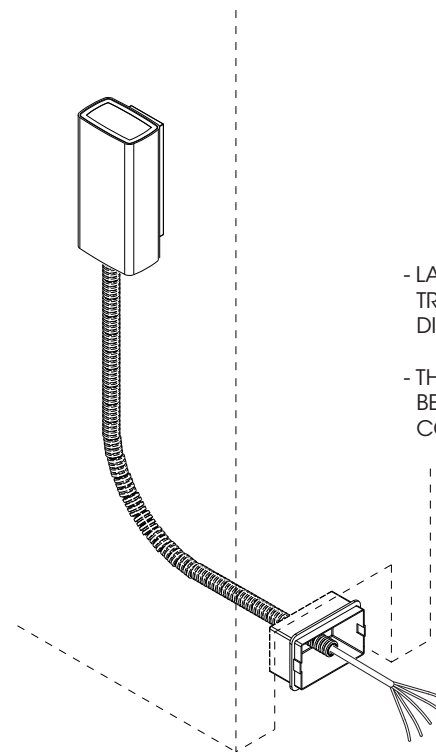
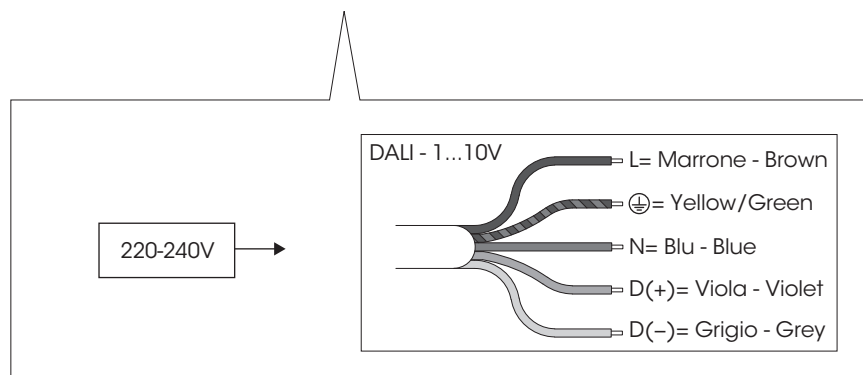
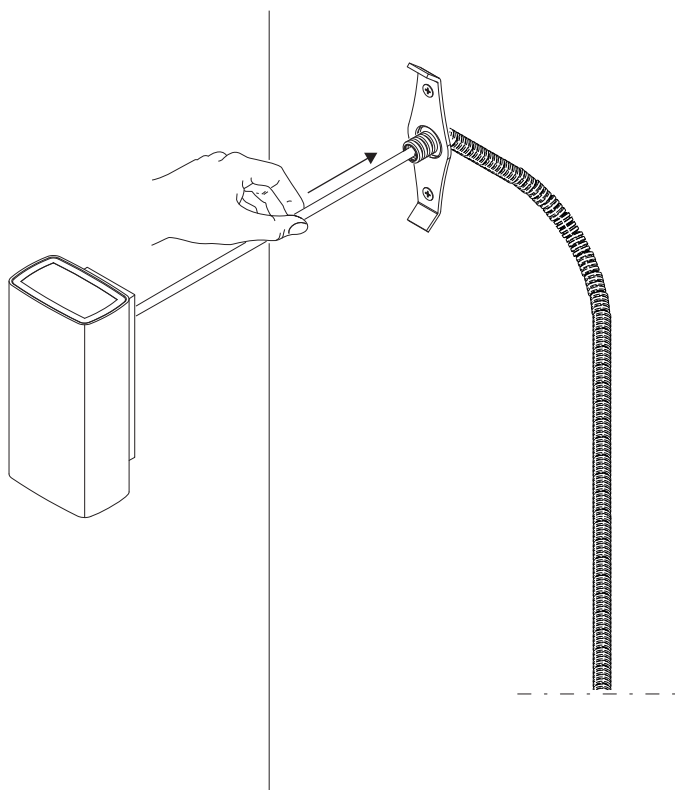
⊕= Yellow/Green

N= Blu - Blue

CABLAGGIO - WIRING

CLIMBER VERSIONE - VERSION 87:

DALI - 1...10V



- LA CLASSIFICAZIONE CHE È STATA MANTENUTA TRA L' ALIMENTAZIONE DA RETE LV E I CONDUTTORI DI CONTROLLO (DALI) È IN ISOLAMENTO PRINCIPALE

- THE CLASSIFICATION THAT HAS BEEN MAINTAINED BETWEEN THE LV MAINS POWER SUPPLY AND THE CONTROL CONDUCTORS (DALI) IS IN MAIN INSULATION

- SCATOLA DI DERIVAZIONE NON FORNITA
JUNCTION BOX NOT SUPPLIED
(120x80x50mm)

- MORSETTIERA DI CONNESSIONE 5P 450V 1mm²
NON FORNITA
TERMINAL BLOCK 5P 450V 1mm² NOT SUPPLIED

**IP=>
LAMPS**

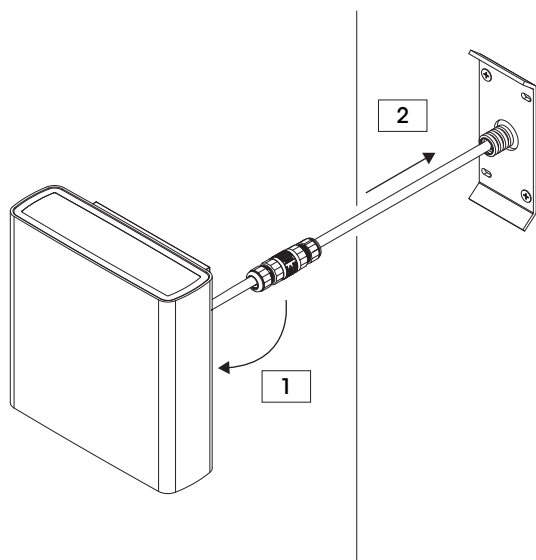
Il sistema di connessione per gli apparecchi IP deve avere un grado di protezione uguale o superiore al grado IP dell'apparecchio.

The protection rating of the electrical connection must be equal to or greater than the IP rating of the luminaire

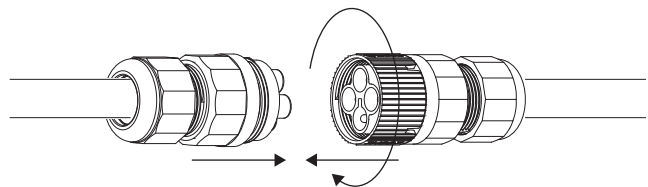
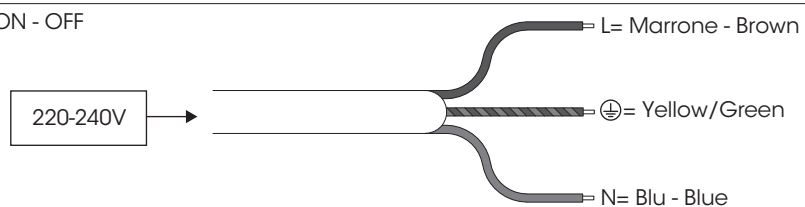
CABLAGGIO - WIRING

CLIMBER VERSIONE - VERSION 175 / 275:

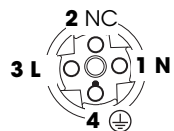
ON - OFF



ON - OFF



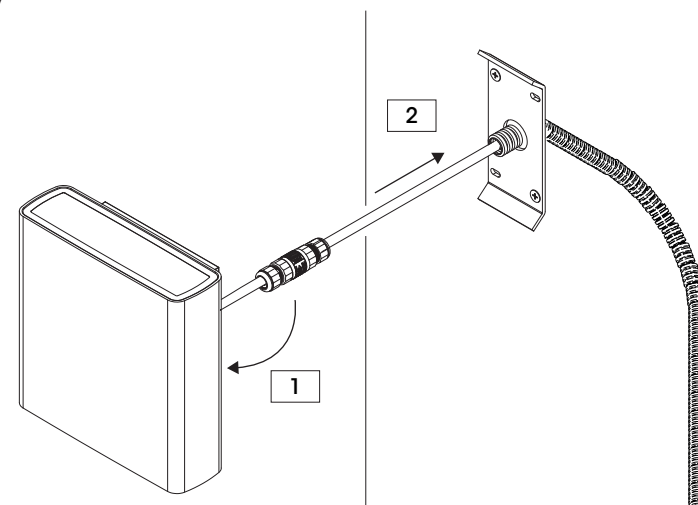
<HAR> H05/07 RN-F
7<Ø<12 mm cable
3G1,5mm²



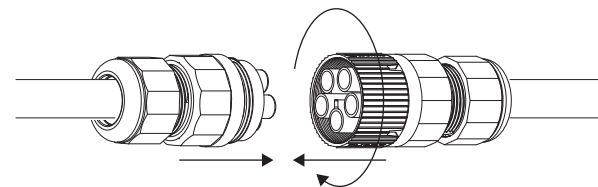
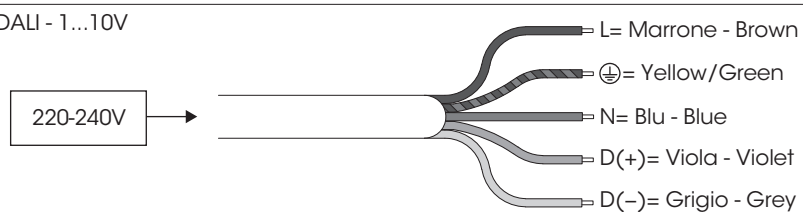
CABLAGGIO - WIRING

CLIMBER VERSIONE - VERSION 175 / 275:

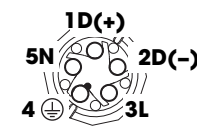
DALI - 1...10V



DALI - 1...10V



<HAR> H05/07 RN-F
7<Ø<12 mm cable
5G1,5mm²



ITA. Direttiva 2002/96/CE rifiuti di apparecchiature elettriche ed elettroniche /RAEE:

Informazioni agli utenti: ai sensi dell'articolo 13 del Decreto legislativo 25 Luglio del 2005, n. 151 "Attuazione delle Direttive 2002/95/CE, 2002/96/CE e 2003/108/CE, relative alla riduzione dell'uso di sostanze pericolose nelle apparecchiature elettriche ed elettroniche, nonché allo smaltimento dei rifiuti" questo prodotto è conforme.

Il simbolo del cassonetto barrato riportato sull'apparecchiatura o sulle sua confezione indica che il prodotto alla fine della propria vita utile deve essere raccolto separatamente dagli altri rifiuti. L'utente dovrà pertanto conferire l'apparecchiatura giunta a fine vita agli idonei centri di raccolta differenziata dei Rifiuti Elettronici ed Elettrotecnici, oppure riconsegnarla al rivenditore al momento dell'acquisto di una nuova apparecchiatura di tipo equivalente, in ragione di uno a uno. L'adeguata raccolta differenziata per l'avvio successivo dell'apparecchiatura dismessa al riciclaggio, al trattamento ed allo smaltimento ambientalmente compatibile contribuisce ad evitare possibili effetti negativi sull'ambiente e sulla salute e favorisce il rimpiego e/o riciclo dei materiali di cui è composta l'apparecchiatura. Lo smaltimento abusivo del prodotto da parte dell'utente comporta l'applicazione delle sanzioni amministrative previste dalla norma vigente.

UK. Directive 2002/96/EC (Waste Electrical and Electronic Equipment - WEEE): Information for users.

This product complies with EU Directive 2002/96/EC. The crossed-out wastebasket symbol on the appliance means that at the end of its useful lifespan, the product must be disposed of separately from ordinary household wastes. The user is responsible for delivering the appliance to an appropriate collection facility at the end of its useful lifespan. Appropriate separate collection to permit recycling, treatment and environmentally compatible disposal helps prevent negative impact on the environment and human health and promotes recycling of the materials making up the product. For more information on available collection facilities, contact your local waste collection service or the shop where you bought this appliance.

ESP. Información al consumidor: En relación a la Directiva , 2002/95/CE, 2002/96/CE e 2003/108/CE, relativas a la reducción del uso de sustancias peligrosas en el aparellaje eléctrico y electrónico, así como del reciclaje de los mismos.

Este producto es conforme con la Directiva EU 2002/96/CE. El símbolo de la papelera barrada situado sobre el aparato indica que este producto, al final de su vida útil, debe ser tratado separadamente de los residuos domésticos. El usuario es responsable de la entrega del aparato al final de su vida útil a los centros de recogida autorizados. El adecuado proceso de recogida autorizados. El adecuado proceso de recogida diferenciada permite dirigir el aparato desechado al reciclaje, a su tratamiento y a su desmantelamiento de una forma compatible con el medio ambiente, contribuyendo a evitar los posibles efectos negativos sobre el ambiente y la salud, favoreciendo el reciclaje de los materiales de los que está compuesto el producto. Para información más detallada inherente a los sistemas de recogida o al establecimiento donde se adquirió el producto.

FR. Directive 2002/96/CE (Déchets d'équipements électriques et électroniques - DEEE): Informations aux utilisateurs.

Ce produit est conforme à la Directive ED 2002/96/CE. Le symbole de la corbeille barrée reporté sur l'appareil indique que ce dernier doit être éliminé à part lorsqu'il n'est plus utilisable et non pas avec les ordures ménagères. L'utilisateur a la responsabilité de porter l'appareil hors d'usage à un centre de ramassage spécialisé. Le tri approprié des déchets permet d'acheminer l'appareil vers le recyclage, le traitement et l'élimination de façon écologiquement compatible. Il contribue à éviter les effets négatifs possibles sur l'environnement et sur la santé, tout en favorisant le recyclage des matériaux dont est constitué le produit. Pour avoir des informations plus détaillées sur les systèmes de ramassage disponibles, s'adresser au service local d'élimination des déchets ou au revendeur.

DE. Richtlinie 2002/96/EU (Elektro- un Elektronik- Aitgeräte - WEEE): Benutzerinformationen.

Dieses Produkt entspricht der EU-Richtlinie 2002/96/EU. Das Symbol des auf dem Gerät dargestellten, durchgestrichenen Korbessymbol an, dass das Produkt am Ende seiner Nutzungsdauer gesondert vom Hausmüll zu behandeln ist. Am Ende der Nutzungsdauer ist der Benutzer für die Überantwortung des Geräts an geeignete Sammelstellen verantwortlich. Die angemessene, getrennte Müllsammmlung zwecks umweltkompatibler Behandlung und Entsorgung für den anschließenden Recyclingbeginn des nicht mehr verwendeten. Geräts trägt zur Vermeidung möglicher schädlicher Wirkungen auf Umwelt und Gesundheit bei und begünstigt das Recycling der Materialien, aus denen das Produkt zusammengesetzt ist. Für nähere Informationen bezüglich der zur Verfügung stehenden Sammelsysteme, weden Sie sich bitte an den örtlichen Müllentsorgungsdienst oder an das Geschäft, in dem der Kauf getällig worden ist.

SA. توجيه اللجنة الأوروبية رقم ٩٦ لعام ٢٠٠٢ (CE/96/2002) بشأن نفايات المعدات الكهربائية والإلكترونية/ نفايات الأجهزة الكهربائية والإلكترونية: معلومات للمستخدمين: بموجب المادة 13 من المرسوم التشريعي المؤرخ 25 تموز/يوليه 2005، رقم 151 "تنفيذ توجيهات اللجنة الأوروبية رقم 95 و96 و108 لعامي 2002/2003 وEC/2002/96 وEC/2002/95) المتعلقة بالحد من استخدام المواد الخطرة في المعدات الكهربائية والإلكترونية، فضلاً عن التخلص من النفايات" هذا المنتج متوافق مع تلك التوجيهات.

يشير رمز سلة المهملات المشطوب الموضح على الجهاز أو على عبوته إلى أن المنتج في نهاية صلاحية استخدامه يجب جمعه بشكل منفصل عن النفايات الأخرى. لذلك يجب على المستخدم تسليم المعدات في نهاية عمرها الافتراضي إلى مراكز التجميع المنفصلة المناسبة لنفايات الهندسة الإلكترونية والكهربائية، أو إعادةها إلى بائع التجزئة عند شراء معدات جديدة من نوع مماثل، واحدة تلو الأخرى. يساعد التجميع المنفصل الكافي لإعادة توجيه المعدات التي تم إيقاف تشغيلها لاحقاً لإعادة التدوير والمعالجة والتخلص المتوافق بيئياً على تجنب الآثار السلبية المحتملة على البيئة والصحة ويفضل إعادة استخدام وأو إعادة تدوير المواد التي تتكون منها المعدات. وفي حالة التخلص غير القانوني للمنتج من قبل المستخدم سوف تطبق العقوبات الإدارية المنصوص عليها في التشريع الحالي.



RAEE-WEEE

This information only applies to customers in the European Union, according to Directive 2002/96/EC of the European parliament and of the council of 27 January 2003 on waste electrical and electronic equipment (WEE) and legislation transposing and implementing it into the various national legal systems.

