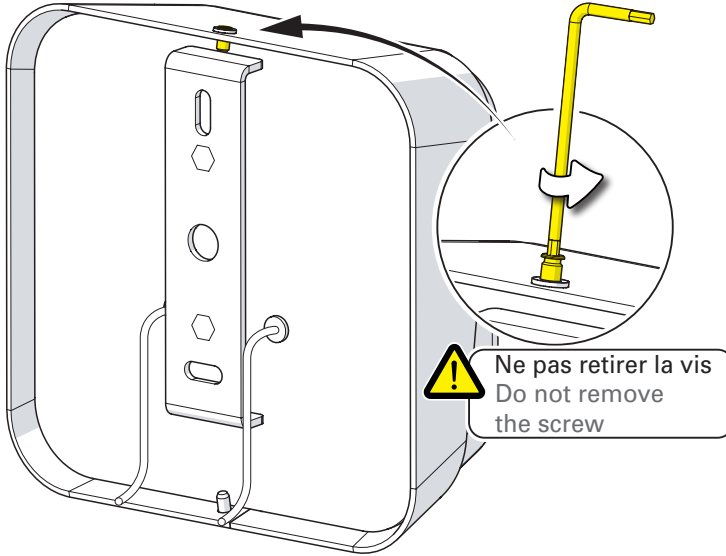
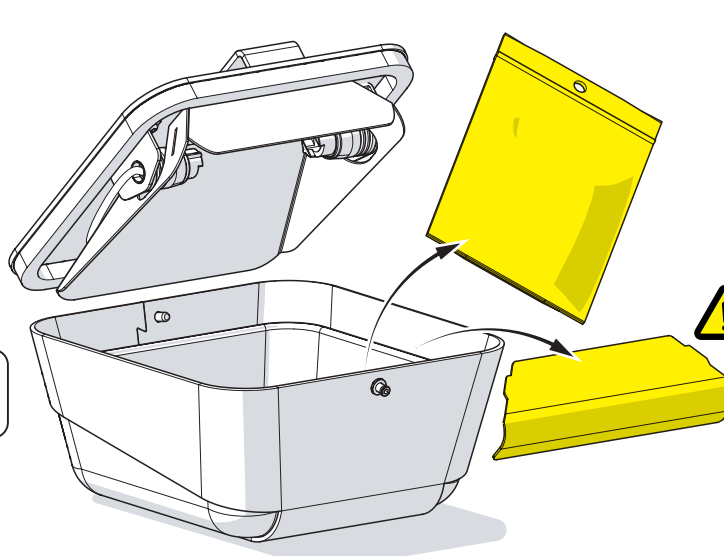


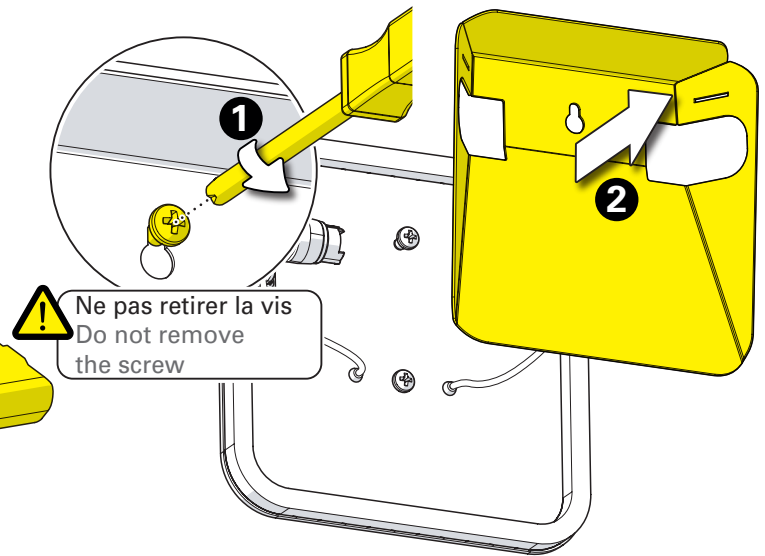
1 Ouverture du produit
 Etape principale en anglais



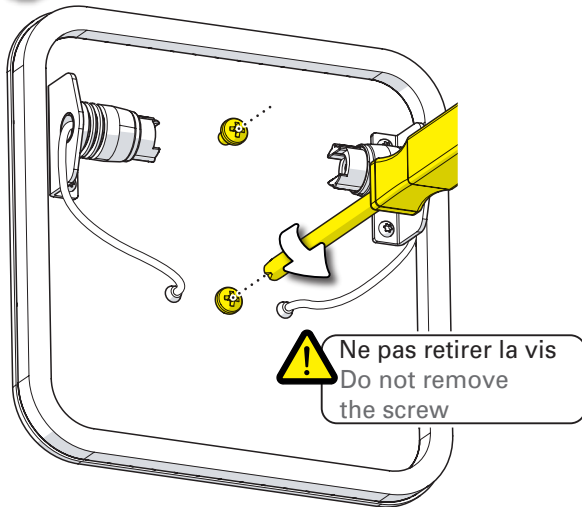
2 Récupérer les fournitures
 Etape principale en anglais



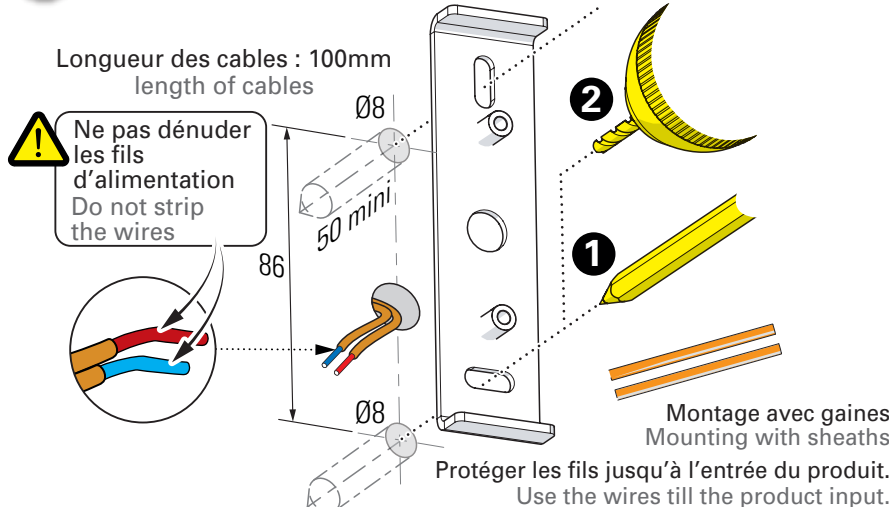
3 Dégager le réflecteur
 Etape principale en anglais



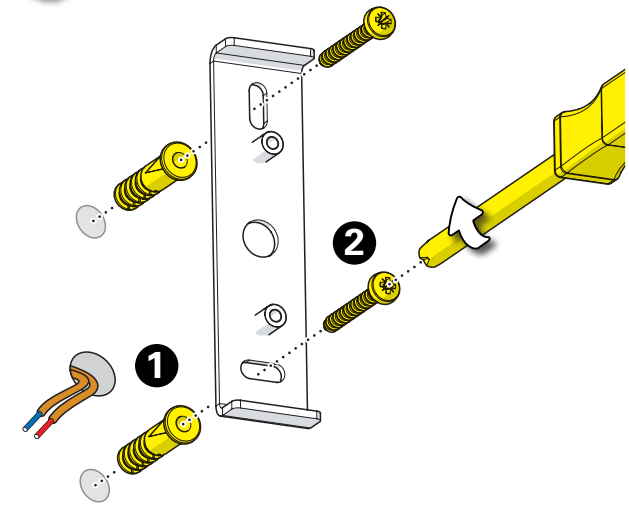
4 Dégager la platine de fixation
 Etape principale en anglais



5 Traçage & perçage des trous de fixation
 Etape principale en anglais

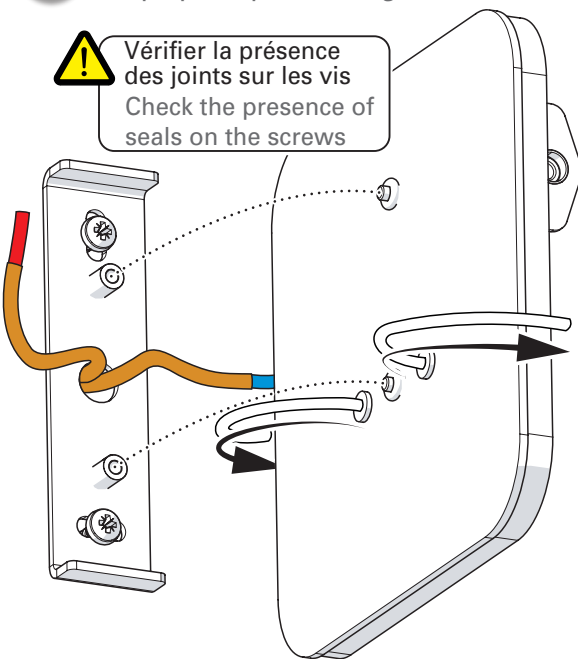


6 Fixation murale
 Etape principale en anglais

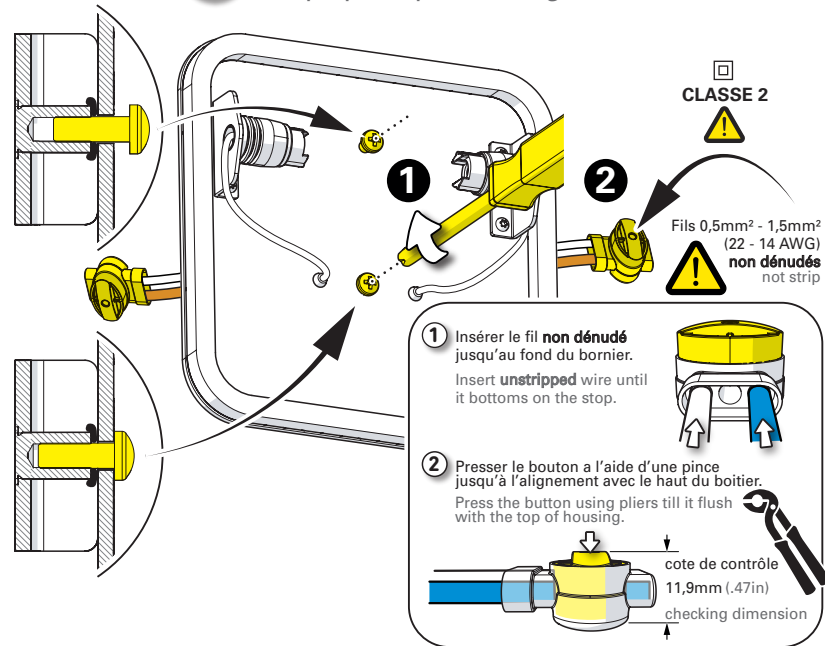


7 Fixation du support appareillage
Etape principale en anglais

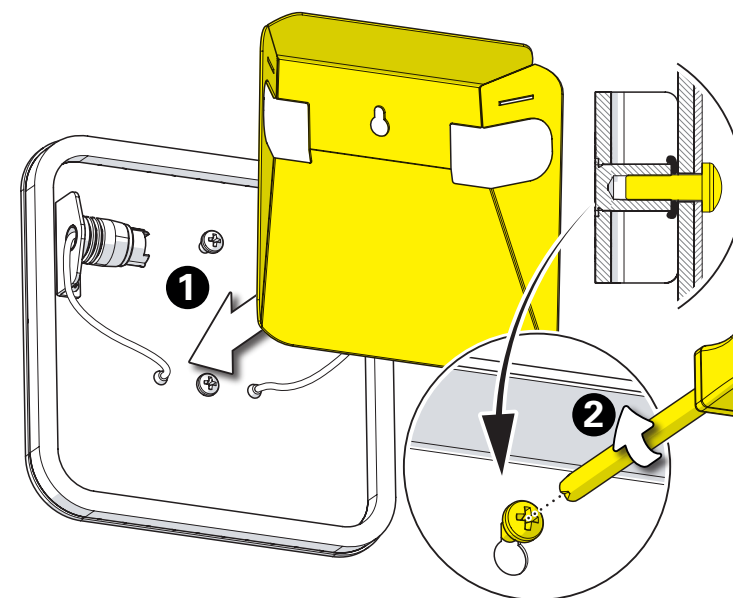
! Vérifier la présence des joints sur les vis
Check the presence of seals on the screws



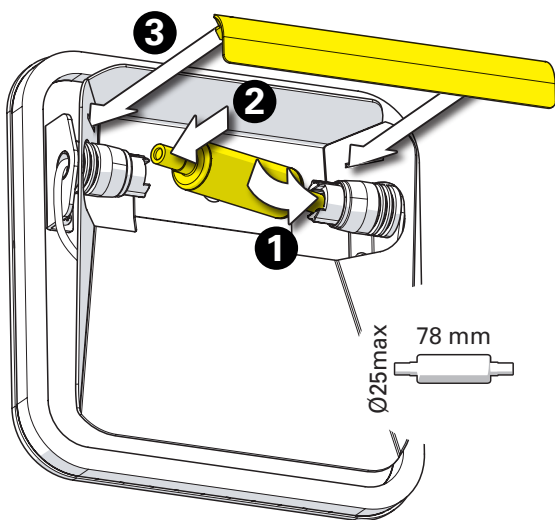
8 Raccordement électrique
Etape principale en anglais



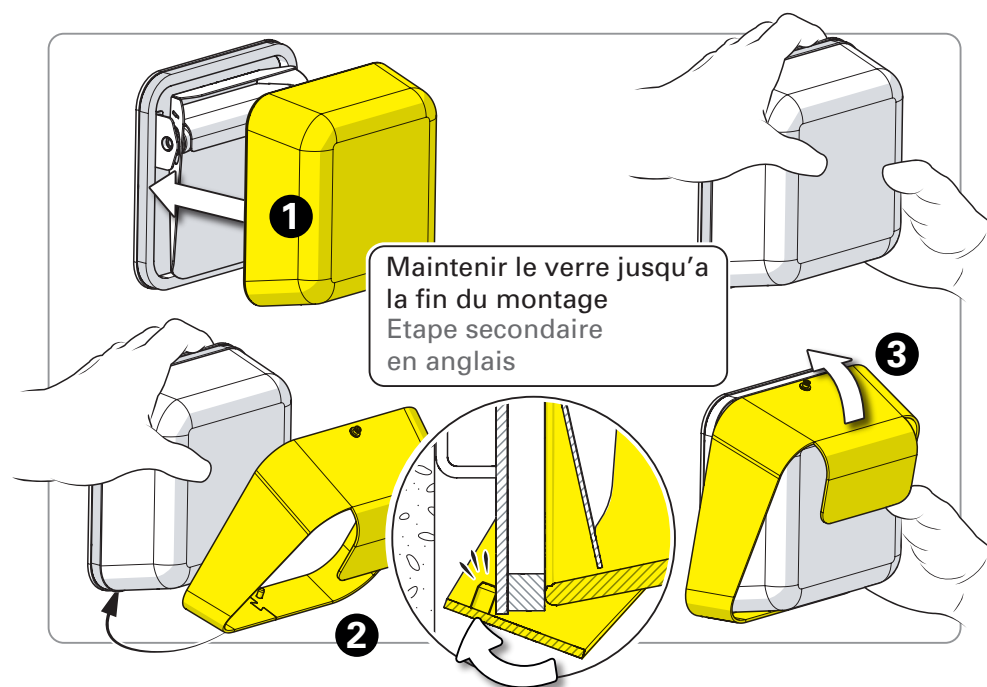
9 Mise en place du réflecteur
Etape principale en anglais



10 Mise en place de la lampe R7s et du paralume
Etape principale en anglais



11 Mise en place du verre et de l'habillage
Etape principale en anglais



12 Condamnation du produit
Etape principale en anglais

