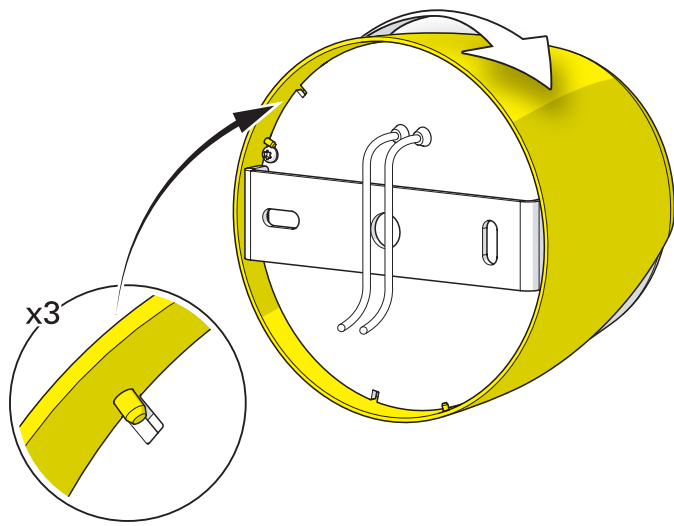
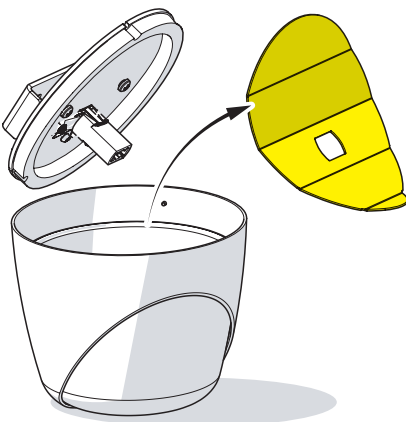


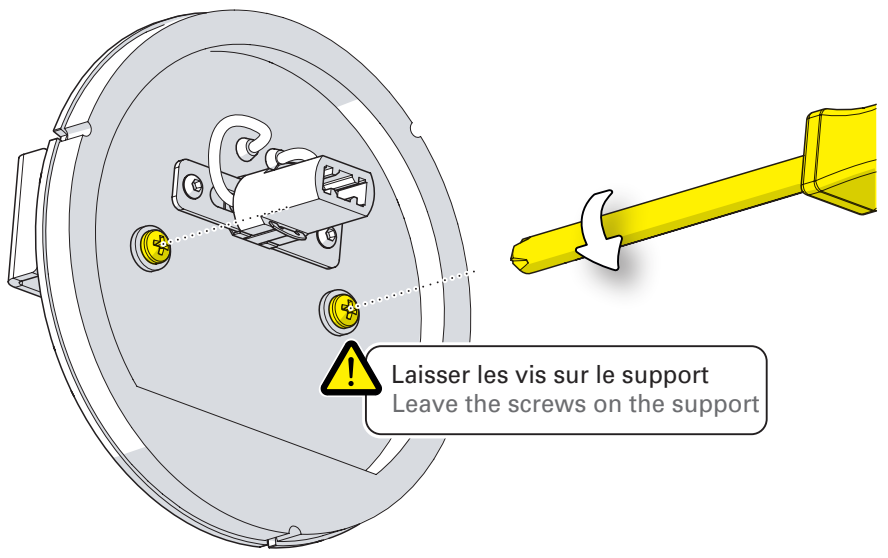
1 Ouverture du produit
 Opening the product



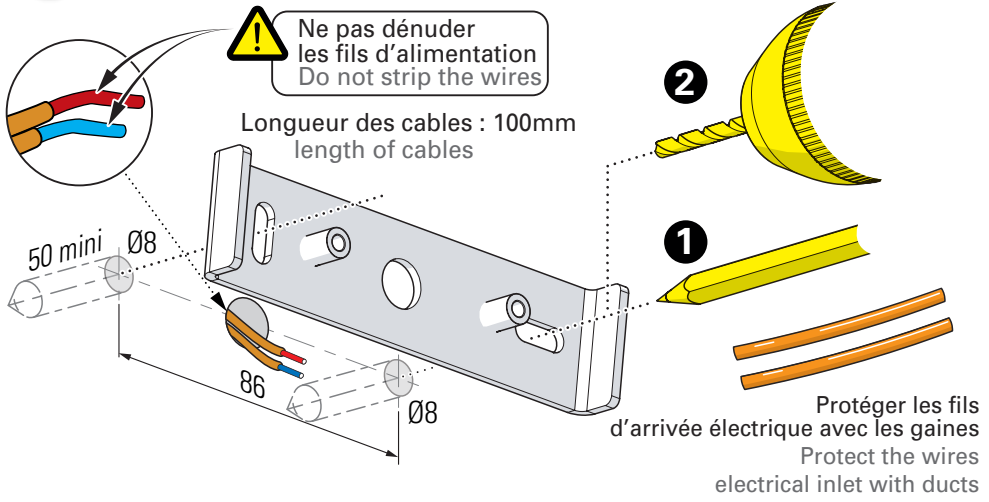
2 Récupérer le réflecteur
 Recovering reflector



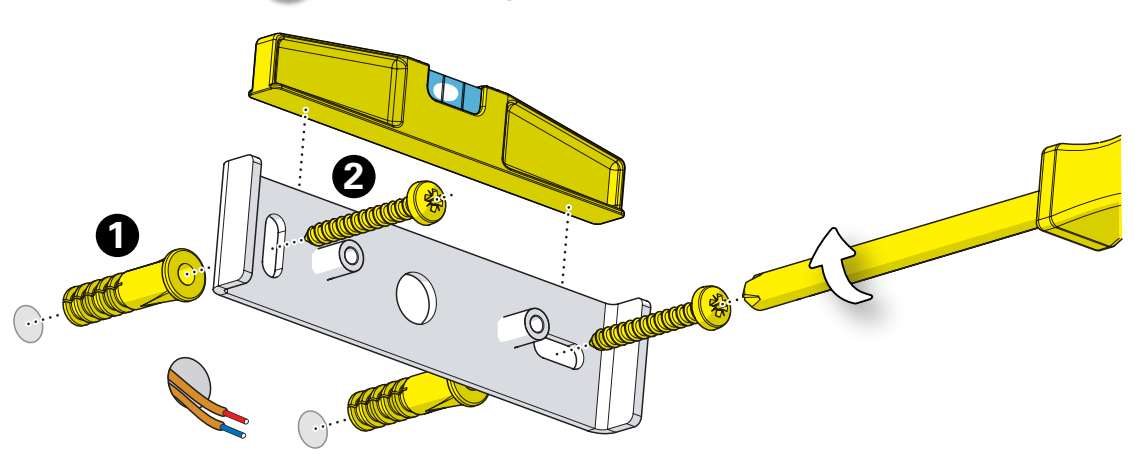
3 Dégager la support de fixation murale
 Remove the mounting plate



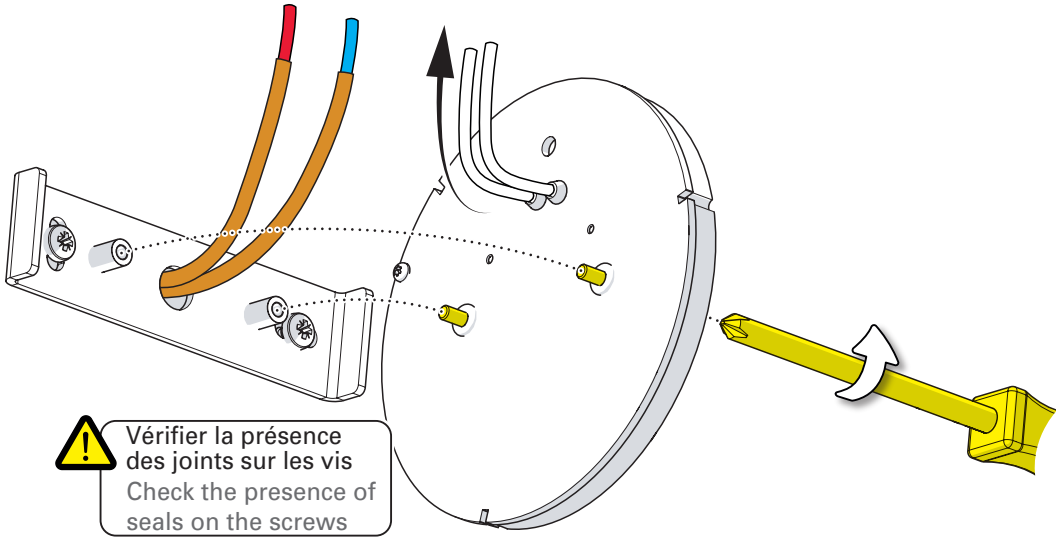
4 Traçage & perçage des trous de fixation
 Plotting and drilling fixing holes



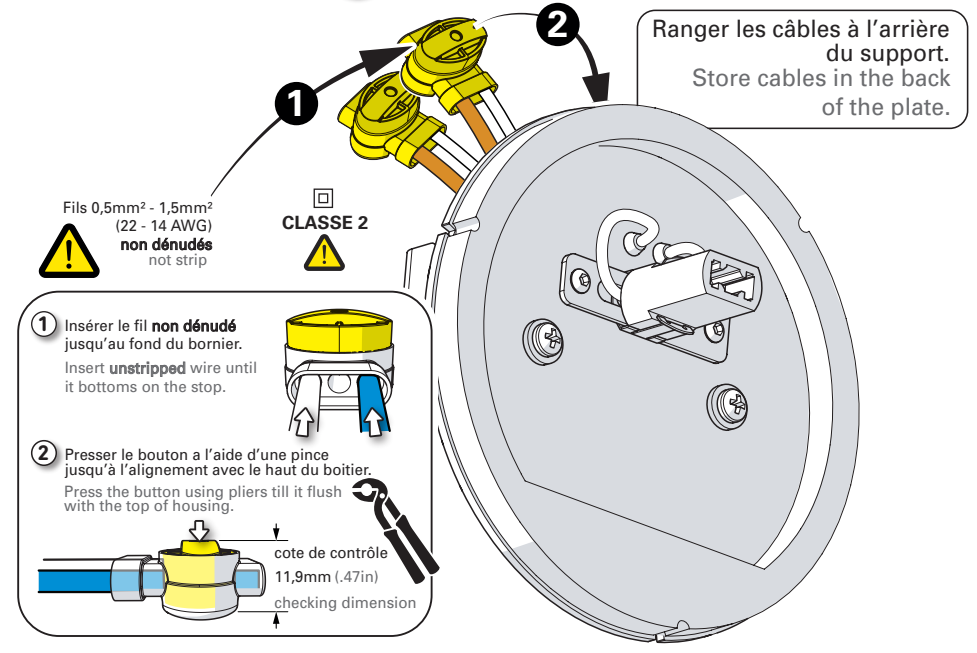
5 Fixation murale
 wall mounting



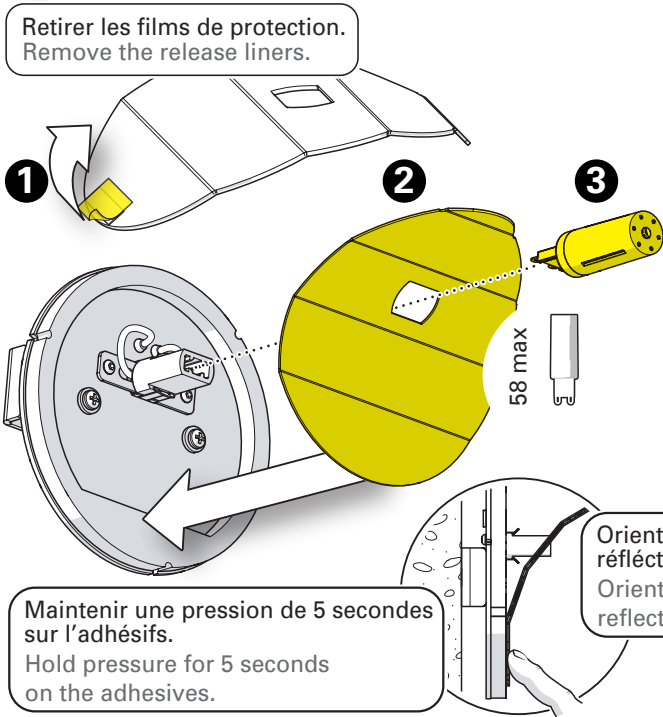
6 Fixation du support appareillage
mounting the equipment support



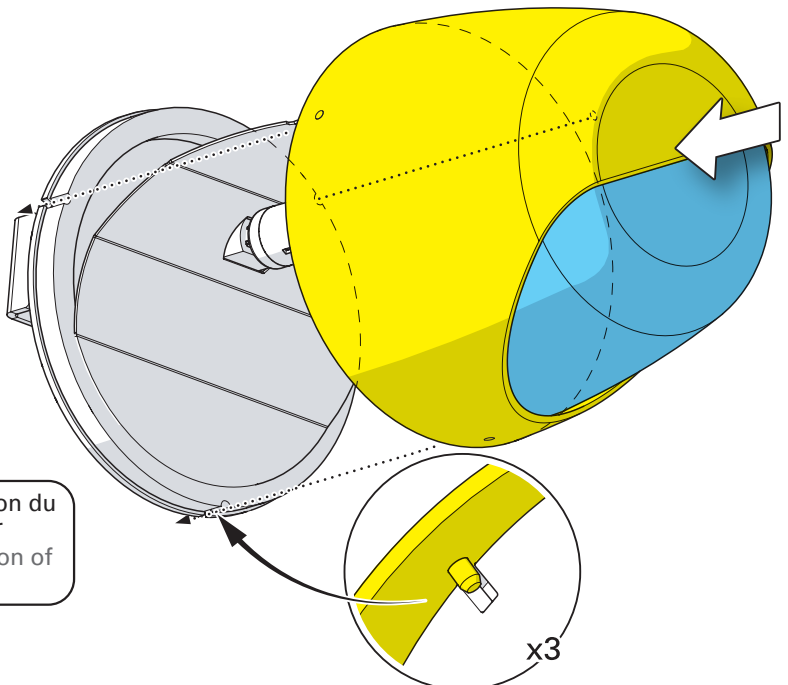
7 Raccordement électrique
Electrical connection



8 Mise en place du réflecteur et de la lampe G9
Installation of the reflector and the G9 lamp



9 Remise en place du verre et de l'habillage
refitting the glass and cladding



10 Fermeture du produit
Closing the product

